

CA ARCserve® Backup para Windows

Guia do Módulo Corporativo

r16



A presente documentação, que inclui os sistemas de ajuda incorporados e os materiais distribuídos eletronicamente (doravante denominada Documentação), destina-se apenas a fins informativos e está sujeita a alterações ou revogação por parte da CA a qualquer momento.

A Documentação não pode ser copiada, transferida, reproduzida, divulgada, modificada ou duplicada, no todo ou em parte, sem o prévio consentimento por escrito da CA. A presente Documentação contém informações confidenciais e de propriedade da CA, não podendo ser divulgadas ou usadas para quaisquer outros fins que não aqueles permitidos por (i) um outro contrato celebrado entre o cliente e a CA que rege o uso do software da CA ao qual a Documentação está relacionada; ou (ii) um outro contrato de confidencialidade celebrado entre o cliente e a CA.

Não obstante o supracitado, se o Cliente for um usuário licenciado do(s) produto(s) de software constante(s) na Documentação, é permitido que ele imprima ou, de outro modo, disponibilize uma quantidade razoável de cópias da Documentação para uso interno seu e de seus funcionários referente ao software em questão, contanto que todos os avisos de direitos autorais e legendas da CA estejam presentes em cada cópia reproduzida.

O direito à impressão ou, de outro modo, à disponibilidade de cópias da Documentação está limitado ao período em que a licença aplicável ao referido software permanecer em pleno vigor e efeito. Em caso de término da licença, por qualquer motivo, fica o usuário responsável por garantir à CA, por escrito, que todas as cópias, parciais ou integrais, da Documentação sejam devolvidas à CA ou destruídas.

NA MEDIDA EM QUE PERMITIDO PELA LEI APLICÁVEL, A CA FORNECE ESTA DOCUMENTAÇÃO "NO ESTADO EM QUE SE ENCONTRA", SEM NENHUM TIPO DE GARANTIA, INCLUINDO, ENTRE OUTROS, QUAISQUER GARANTIAS IMPLÍCITAS DE COMERCIALIZIDADE, ADEQUAÇÃO A UM DETERMINADO FIM OU NÃO VIOLAÇÃO. EM NENHUMA OCASIÃO, A CA SERÁ RESPONSÁVEL PERANTE O USUÁRIO OU TERCEIROS POR QUAISQUER PERDAS OU DANOS, DIRETOS OU INDIRETOS, RESULTANTES DO USO DA DOCUMENTAÇÃO, INCLUINDO, ENTRE OUTROS, LUCROS CESSANTES, PERDA DE INVESTIMENTO, INTERRUPTÃO DOS NEGÓCIOS, FUNDOS DE COMÉRCIO OU PERDA DE DADOS, MESMO QUE A CA TENHA SIDO EXPRESSAMENTE ADVERTIDA SOBRE A POSSIBILIDADE DE TAIS PERDAS E DANOS.

O uso de qualquer produto de software mencionado na Documentação é regido pelo contrato de licença aplicável, sendo que tal contrato de licença não é modificado de nenhum modo pelos termos deste aviso.

O fabricante desta Documentação é a CA.

Fornecida com "Direitos restritos". O uso, duplicação ou divulgação pelo governo dos Estados Unidos está sujeita às restrições descritas no FAR, seções 12.212, 52.227-14 e 52.227-19(c)(1) - (2) e DFARS, seção 252.227-7014(b)(3), conforme aplicável, ou sucessores.

Copyright © 2011 CA. Todos os direitos reservados. Todas as marcas comerciais, nomes de marcas, marcas de serviço e logotipos aqui mencionados pertencem às suas respectivas empresas.

Referências a produtos da CA Technologies

Este documento faz referência aos seguintes produtos da CA Technologies:

- BrightStor® Enterprise Backup
- CA Antivirus
- CA ARCserve® Assured Recovery™
- Agente de backup para Advantage™ Ingres® do CA ARCserve®
- Agente para Novell Open Enterprise Server do CA ARCserve® Backup para Linux
- Agent for Open Files do CA ARCserve® Backup para Windows
- Agente cliente para FreeBSD do CA ARCserve® Backup
- Agente cliente para Linux do CA ARCserve® Backup
- Agente cliente para Mainframe Linux do CA ARCserve® Backup
- Agente cliente para UNIX do CA ARCserve® Backup
- Agente cliente para Windows do CA ARCserve® Backup
- Opção corporativa para AS/400 do CA ARCserve® Backup
- Opção corporativa para Open VMS do CA ARCserve® Backup
- Opção corporativa para SAP R/3 para Oracle do CA ARCserve® Backup para Linux
- CA ARCserve® Backup para Microsoft Windows Essential Business Server
- Opção corporativa para SAP R/3 para Oracle do CA ARCserve® Backup para Unix
- CA ARCserve® Backup para Windows
- Agente para IBM Informix do CA ARCserve® Backup para Windows
- Agente para Lotus Domino do CA ARCserve® Backup para Windows
- Agente para Microsoft Exchange Server do CA ARCserve® Backup para Windows
- Agente para Microsoft SharePoint Server do CA ARCserve® Backup para Windows

- Agente para Microsoft SQL Server do CA ARCserve® Backup para Windows
- Agente para Oracle do CA ARCserve® Backup para Windows
- Agente para Sybase do CA ARCserve® Backup para Windows
- Agente para máquinas virtuais do CA ARCserve® Backup para Windows
- Opção de recuperação de falhas do CA ARCserve® Backup para Windows
- Módulo corporativo do CA ARCserve® Backup para Windows
- Opção corporativa para IBM 3494 do CA ARCserve® Backup para Windows
- Opção corporativa para SAP R/3 para Oracle do CA ARCserve® Backup para Windows
- Opção corporativa para StorageTek ACSLS do CA ARCserve® Backup para Windows
- Opção Image do CA ARCserve® Backup para Windows
- Serviço de cópias de sombra de volumes da Microsoft do CA ARCserve® Backup para Windows
- Opção NAS NDMP do CA ARCserve® Backup para Windows
- Opção SAN (Storage Area Network) do CA ARCserve® Backup para Windows
- Opção para biblioteca de fitas do CA ARCserve® Backup para Windows
- CA ARCServe® Backup Patch Manager
- Movimentador de dados do CA ARCServe® Backup para UNIX e Linux
- CA ARCserve® Central Host-Based VM Backup
- CA ARCserve® Central Protection Manager
- CA ARCserve® Central Reporting
- CA ARCserve® Central Virtual Standby
- CA ARCServe® D2D
- CA ARCserve® D2D On Demand
- CA ARCServe® High Availability
- CA ARCserve® Replication
- CA VM:Tape para z/VM
- CA 1® Tape Management
- Common Services™

- eTrust® Firewall
- Unicenter® Network and Systems Management
- Unicenter® Software Delivery
- Unicenter® VM:Operator®

Entrar em contato com a CA

Para assistência técnica online e uma lista completa dos locais, principais horários de atendimento e números de telefone, entre em contato com o Suporte técnico pelo endereço <http://www.ca.com/worldwide>.

Alterações na documentação

As seguintes atualizações na documentação foram feitas desde a última versão desta documentação:

- Renomeada como CA Technologies.
- Opção de backup sem servidor -- excluído pois o recurso não é mais suportado.
- Atualizado para incluir comentários do usuário, aprimoramentos, correções e outras alterações secundárias para ajudar a melhorar a utilização o e a compreensão do produto ou da documentação.

Índice

Capítulo 1: Apresentação do módulo corporativo do CA ARCserve Backup	9
Introdução ao módulo corporativo	10
Objetivo desse guia	11
Capítulo 2: Image Option	13
Apresentação da opção Image	13
Funcionamento da opção	14
Método de backup	16
Instalando a opção Image	16
Pré-requisitos de instalação	16
Instalar a opção Imagem	17
Tarefas pós-instalação	17
Usando a opção Image	17
Considerações gerais	18
Limitações de backup e recuperação de dados usando a opção Image	18
Definição da tarefa de backup	18
Definição de tarefas de backup usando o Gerenciador de backup	20
Caixa de diálogo Image Backup Option	21
Exibição do status da tarefa	23
Caixa de diálogo Monitor de tarefas	24
Métodos de restauração	26
Capítulo 3: Opções Biblioteca de fitas do IBM 3494 Enterprise e StorageTek	29
Apresentando Biblioteca de fitas 3494 - Enterprise e StorageTek ACSLS	30
Biblioteca de fitas do IBM 3494 Enterprise	31
StorageTek ACSLS	32
Arquitetura da opção	33
Biblioteca de fitas 3494 - Enterprise	33
StorageTek ACSLS	40
Instalação e configuração do	51
Pré-requisitos de instalação	52
Processo de instalação	60

Como funciona a atualização da configuração de biblioteca	71
Usando o Biblioteca de fitas 3494 - Enterprise e StorageTek ACSLS	75
Operações de backup e de restauração	76
Detectar atualizações de volume de fita	76
Interface de linha de comando da Biblioteca de fitas do IBM 3494 Enterprise	77
Consultas da biblioteca de fitas StorageTek	78
Apêndice A: Solução de problemas	81
O processo de backup está lento	82
Opção Image: unidade não pode ser congelada	83
Biblioteca de fitas 3494 - Enterprise: unidades não podem ser mapeadas na biblioteca	84
Glossário	85
Índice remissivo	87

Capítulo 1: Apresentação do módulo corporativo do CA ARCserve Backup

Esta seção contém os seguintes tópicos:

[Introdução ao módulo corporativo](#) (na página 10)

[Objetivo desse guia](#) (na página 11)

Introdução ao módulo corporativo

O CA ARCserve Backup é uma solução de armazenamento abrangente distribuída para aplicativos, bancos de dados, servidores distribuídos e sistemas de arquivos. Fornece recursos de backup e restauração para bancos de dados, aplicativos empresariais críticos e clientes de rede.

O módulo corporativo do CA ARCserve Backup (módulo corporativo) é um componente instalado separadamente que inclui as seguintes opções e recursos:

- Multitransmissão: dois ou mais fluxos de dados de backup.
- Backups de armazenamento temporário em disco e em fita com multitransmissão e transmissão de 3 a 32 fluxos de dados de backup.

Observação: se você não adquirir a licença do módulo corporativo, o CA ARCserve Backup permitirá transmitir dois fluxos de dados de backup para tarefas de backup com armazenamento temporário em disco e em fita, e um fluxo para tarefas de backup personalizadas. Uma tarefa "personalizada" é uma tarefa que não usa uma programação de rotação, uma rotação GFS (avô-pai-filho) ou pools de mídia. Para obter mais informações, consulte o *Guia de Administração*.

- Opção de gerenciamento de mídia.
- Backup e restauração simples de discos e volumes físicos.
- Opção corporativa para instantâneo de Hardware VSS
- Opção corporativa para IBM 3494
- Opção corporativa para StorageTek ACSLS
- Opção de imagem.

Observação: a licença para o módulo corporativo é registrada no servidor principal ou autônomo do CA ARCserve Backup.

Objetivo desse guia

O guia do módulo corporativo descreve as seguintes tarefas:

- Executar tarefas de backup e restauração usando a opção de imagem do CA ARCserve Backup.
- Executar tarefas de backup e restauração usando a IBM® TotalStorage® Enterprise Automated Tape Library 3494 e o software automatizado de biblioteca do sistema de cartuchos do StorageTek.

Observação: para obter mais informações sobre a opção corporativa para instantâneo de hardware do VSS, consulte o Guia do Serviço de Cópias de Sombra de Volumes do agente para Microsoft. Para obter mais informações sobre o uso de multitransmissão, multiplexação, backups de armazenamento temporário em disco, o Administrador de gerenciamento de mídias, e backup e restauração simples, consulte o Guia de Administração ou a ajuda online.

Capítulo 2: Image Option

Esta seção contém os seguintes tópicos:

[Apresentação da opção Image](#) (na página 13)

[Instalando a opção Image](#) (na página 16)

[Usando a opção Image](#) (na página 17)

Apresentação da opção Image

O CA ARCserve Backup oferece a opção Image, que faz backup de dados em alta velocidade. A opção ignora o sistema de arquivos, cria uma imagem de instantâneo da unidade e lê blocos de dados do disco. A opção trata a unidade inteira como um único arquivo e substitui o método tradicional de passagem do sistema de arquivos, arquivo por arquivo.

A opção fornece independência de dispositivos. Grava em qualquer dispositivo aceito pelo CA ARCserve Backup, incluindo dispositivos de mídia, bibliotecas de mídia e dispositivos RAID.

Com a opção Image do CA ARCserve Backup, é possível fazer o seguinte:

- Verificar arquivos para otimizar o desempenho. Durante esse processo, as unidades são verificadas e as informações sobre os arquivos são apresentadas na unidade que é usada para otimizar o backup e restaurar o desempenho.
- Execute operações otimizadas de backup e restauração no nível da unidade de imagem. Ao fazer backups ou restaurar em nível de unidade, a opção desvia do sistema operacional para otimizar o processo.
- Restaurar arquivos individuais e unidades completas. A opção pode restaurar dados em nível de arquivo e em nível de unidade.
- Faça backup dos sistemas de arquivos NTFS (Sistema de arquivos do Windows NT) e FAT (Tabela de alocação de arquivos). Além disso, faça backup do NTFS com arquivos, diretórios e unidades compactados e criptografados.
- Retenha todas as informações dos arquivos, como nome, tamanho, data e segurança do arquivo.

Funcionamento da opção

A opção Image do CA ARCserve Backup executa uma tarefa de backup em duas fases.

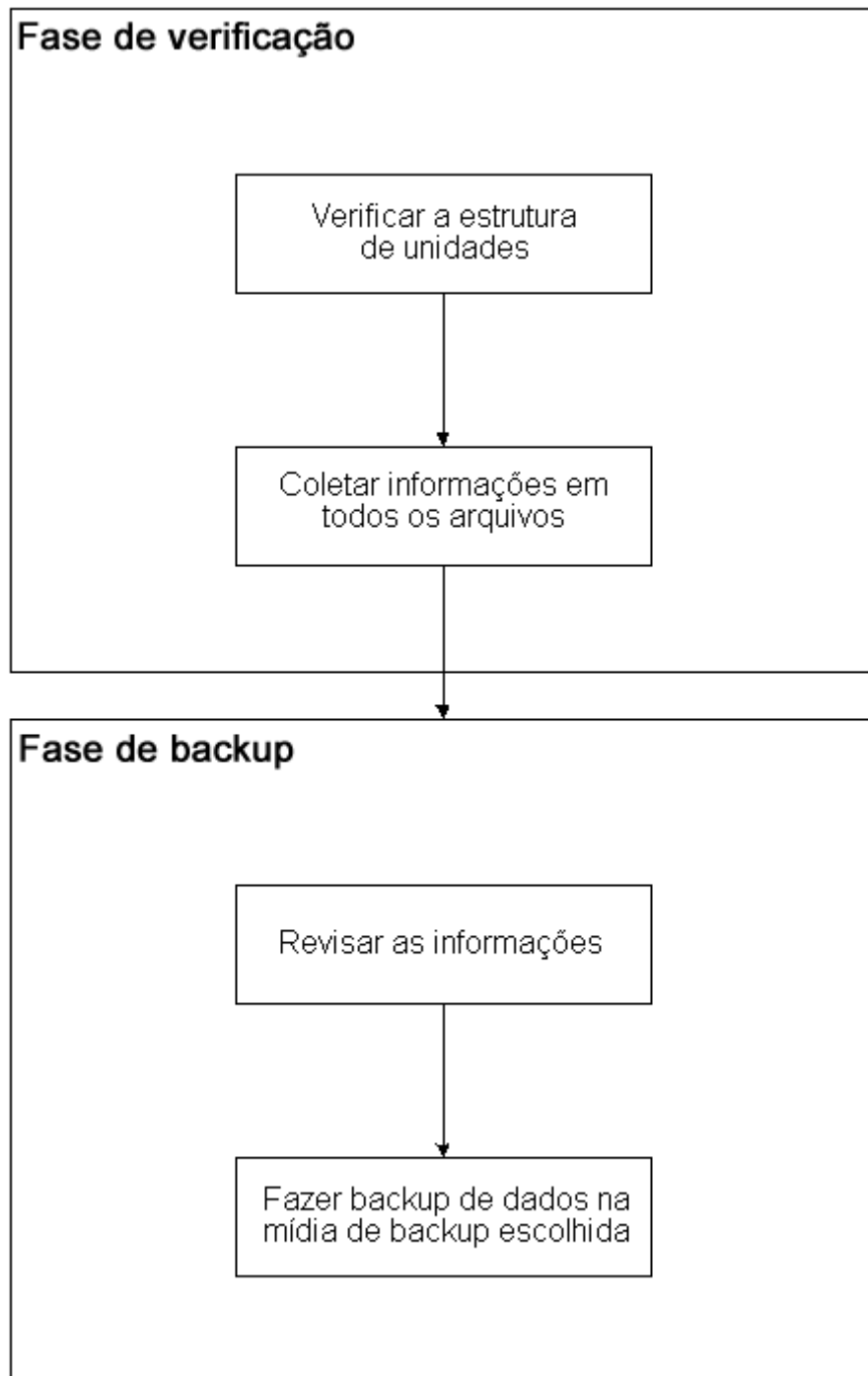
1. Fase de verificação

A opção reúne informações sobre todos os arquivos de uma unidade, incluindo nome, tamanho, data, hora, atributos, clusters usados pelo arquivo, atributos de segurança do arquivo e qualquer outra informação necessária para criar backup do arquivo durante a fase de backup.

A verificação de arquivos está sempre ativada para FAT/FAT32. A verificação de arquivos para NTFS é feita apenas quando a opção Ativar restauração em nível de arquivo for selecionada na caixa de diálogo Opção de backup de imagem. A opção faz ainda uma verificação mínima da unidade para identificar os espaços ocupados que serão incluídos no backup.

2. Fase de backup

A opção Image do CA ARCserve Backup faz backup de dados nessa fase. O mecanismo de backup analisa as informações da fase de verificação e transfere os dados o mais rápido possível para a mídia de backup.



Método de backup

A opção Image do CA ARCserve Backup faz backup de dados obtendo um instantâneo da unidade em um momento específico. Embora a unidade pareça estar congelada em um momento específico, ela funciona normalmente e permite que outros aplicativos enviem solicitações de leitura e gravação. Esse recurso é conhecido como Instantâneo e é instalado automaticamente quando você instala a opção.

Esse método tem as seguintes vantagens:

- No início do processo de backup, a opção não tenta bloquear a unidade que está prestes a ser copiada para o backup.
- Se algum aplicativo tentar gravar na unidade enquanto uma operação de backup estiver em andamento, a integridade dos dados de backup será mantida em todos os momentos. A operação de backup continua e é bem-sucedida mesmo quando há gravações nos arquivos durante o processo de backup.

Instalando a opção Image

Para instalar a opção Image, você deve estar familiarizado com as características e os requisitos dos sistemas operacionais Windows especificados e com as responsabilidades de administrador nesses sistemas operacionais.

Pré-requisitos de instalação

Antes de instalar a opção, verifique o seguinte:

- A configuração de seu sistema atende aos requisitos mínimos necessários para instalar a opção.
Para obter uma lista de todos os requisitos, consulte o arquivo readme.
- Você tem privilégios de administrador nos computadores em que deseja instalar a opção.
- Os aplicativos a seguir estão instalados e funcionam de forma adequada:
 - CA ARCserve Backup
 - Módulo corporativo do CA ARCserve Backup

Importante: É necessário instalar o módulo corporativo (que inclui essa opção automaticamente) e o CA ARCserve Backup no mesmo computador. Esse computador pode estar localizado local ou remotamente.

Instalar a opção Imagem

A opção Image é instalada localmente durante a instalação do módulo corporativo.

Para instalar e configurar a opção

1. Instale e configure a opção com o utilitário Configuração do módulo corporativo (EMConfig.exe) durante o processo de pós-instalação.

Observação: também é possível acessar o utilitário EMConfig.exe no menu Iniciar do Windows (clique em Iniciar, Todos os programas, CA, ARCserve Backup, Configuração do módulo corporativo).

2. Conclua o procedimento de instalação e configuração, e reinicie o computador quando solicitado.

Tarefas pós-instalação

É necessário concluir duas tarefas pós-instalação antes de começar a usar a opção Image do CA ARCserve Backup:

- Verifique se o driver da opção Image do CA ARCserve Backup foi carregado com êxito, confirmando a presença do driver na chave do Registro. Um exemplo de local de chave do Registro é:

```
HKEY_LOCAL_MACHINE\SYSTEM\CurrentControlSet\Services\hbmnt
```

- Após reinicializar, verifique o Visualizador de eventos do Windows para garantir que o driver do HBMNT5.SYS seja carregado com êxito. O driver está instalado no seguinte local:

```
[System Root]\System32\drivers\hbmnt5.sys
```

Usando a opção Image

Esta seção explica como usar o Gerenciador de backup da opção Image do CA ARCserve Backup para configurar as tarefas de backup e restaurar dados.

Considerações gerais

Para executar tarefas de backup e de restauração com êxito, considere o seguinte:

- Mantenha algum espaço livre na unidade em que a opção está instalada. Como a opção cria logs e arquivos temporários para melhorar o desempenho, é necessário espaço nessa unidade. Idealmente, 15-20 MB de espaço livre devem ser o suficiente.
- Para acomodar o recurso de instantâneos, a opção cria um arquivo de armazenamento temporário em na unidade local que possui a maior quantidade de espaço livre disponível. Além dos 15 a 20 MB de espaço sugeridos acima, são necessários pelo menos 20 MB livres para o recurso Instantâneo.
- Para restaurar uma unidade de sistema ativa, são necessários pelo menos 50 MB disponíveis na unidade. Essa quantidade de espaço é necessária para armazenar arquivos temporários e arquivos de registro adicionais durante o backup e a restauração de dados.

Limitações de backup e recuperação de dados usando a opção Image

Ao fazer backup e recuperar dados usando a opção Image, considere as seguintes limitações.

- A opção não oferece suporte para o backup e recuperação de dados com granularidade em nível de aplicativo.
- A opção não oferece suporte para o backup e recuperação do volume de sistema do computador. Por exemplo, unidade C:\.

Definição da tarefa de backup

É possível usar o Gerenciador de backup para configurar e definir as tarefas de backup. Só é possível fazer backup de imagens em computadores com o CA ARCserve Backup e a opção instalados.

É possível fazer backup de uma partição em um dispositivo do sistema de arquivos. O dispositivo do sistema de arquivos pode estar na mesma partição, mas a tarefa de backup poderá falhar se as outras unidades não tiverem espaço em disco suficiente. Recomenda-se ter o dispositivo do sistema de arquivos em uma unidade diferente.

Durante o backup, o recurso Instantâneo é necessário para congelar a unidade. A unidade é então sincronizada, o que significa que um período em que nada é gravado na unidade é aguardado. Se esse período de inatividade de gravação não puder ser encontrado, o tempo limite da sincronização expirará após um período de tempo especificado e a solicitação de congelamento falhará. O período de inatividade é o número de segundos de inatividade da unidade antes que ela seja considerada segura para o congelamento.

Para alterar os valores padrão do Registro para SyncTimeout, InactivityPeriod e PreviewFilename, é necessário criar a seguinte chave e definir os valores desses parâmetros:

```
Software\ComputerAssociates\CA ARCserve Backup\Base\TapeEngine\Image
```

Enquanto o SyncTimeout é 80 segundos, por padrão, o período de inatividade é 3 segundos, por padrão.

Se o registro contiver um valor e uma chave para PreviewFilename, o nome do caminho identificará o local do arquivo de visualização. Se o nome do arquivo não for especificado, o nome do caminho identificará o volume que contém o maior espaço livre e que está localizado em uma unidade cujo backup não está sendo feito. Se houver apenas uma unidade, o nome do caminho identificará essa unidade única. Se PreviewFilename especificar um ou mais subdiretórios, os subdiretórios serão criados automaticamente.

Nota: não há tentativas de validação do diretório. Durante o backup, se o diretório não puder ser acessado ou criado (normalmente devido a um volume inválido), a tarefa de backup falhará.

No momento, *não* há suporte para a opção de backup global, *Criptografia*.

Definição de tarefas de backup usando o Gerenciador de backup

É possível usar o Gerenciador de backup para configurar e definir as tarefas de backup.

Para configurar e definir tarefas de backup

1. Abra o Gerenciador de backup e selecione a guia Origem.

Todas as origens disponíveis para backup são listadas no painel à esquerda.

Observação: para concluir uma tarefa de backup com êxito com o Gerenciador de backup, selecione uma unidade inteira no computador cujo backup está sendo feito.

2. Clique com o botão direito do mouse em um nó de *computador* listado na guia Origem do Gerenciador de backup e selecione Usar a opção Image.

A caixa de diálogo Opção de backup de imagem.

3. Preencha os campos da caixa de diálogo e clique em OK.

4. Clique com o botão direito do mouse em um nó de *disco* listado na guia Origem do Gerenciador de backup e selecione Usar a opção Image.

A caixa de diálogo Opção de backup de imagem.

5. Repita as etapas 3 e 4.

Você configurou e definiu as tarefas de backup com a ajuda do Gerenciador de backup.

Para obter mais informações sobre como fazer backup usando o Gerenciador de backup, consulte a Ajuda online.

Mais informações:

[Caixa de diálogo Image Backup Option](#) (na página 21)

[Funcionamento da opção](#) (na página 14)

Caixa de diálogo Image Backup Option

A caixa de diálogo Opções de backup de imagem permite configurar as tarefas de backup.

A caixa de diálogo Opções de backup de imagem contém os seguintes campos:

Essas configurações têm precedência sobre as opções da máquina

Indica se as configurações desta caixa de diálogo substituem as opções que possam ter sido definidas no nó.

A caixa de diálogo possui os seguintes campos:

Ativar restauração em nível de arquivo. (Backup de volumes NTFS mais lento)

Ativa a restauração no nível de arquivo. No entanto, isso torna o processo de backup de volumes NTFS mais lento, pois o IO precisa gerar as informações do arquivo/pasta ao analisar o layout do sistema de arquivos no disco.

Adicionar registros de arquivos ao banco de dados

Adiciona detalhes de arquivos ao banco de dados. Isso é útil ao escolher ativar a restauração no nível do arquivo, pois as sessões de backup terão os detalhes dos arquivos no banco de dados. Se esses detalhes não forem adicionados ao banco de dados, na restauração no nível do arquivo será necessário mesclar as sessões de backup com os detalhes dos arquivos antes da restauração.

Os campos a seguir permitem especificar a ação quando ocorre falha no congelamento do volume:

Interromper o backup imediatamente

Interrompe o processo de backup quando ocorre falha no congelamento do volume.

Continuar com o backup

Continua com o processo de backup embora tenha ocorrido falha no congelamento do volume.

Repetir a quantidade especificada de vezes e, em seguida, interromper o backup

Tenta continuar com o processo de backup por um número predefinido de vezes.

Número de repetições

Especifica o número de vezes que a opção tenta concluir o processo de backup.

Intervalo entre as tentativas (minutos)

Especifica o número de minutos que a opção irá aguardar após uma falha de tentativa de backup.

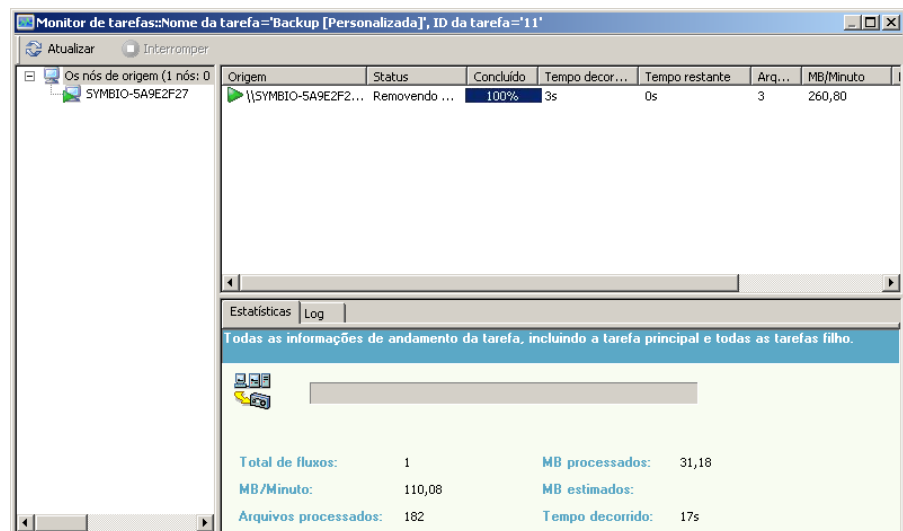
Exibição do status da tarefa

É possível verificar o status das tarefas de backup enviadas, na janela Status da tarefa.

Para verificar o status da tarefa de backup

1. Na guia Fila de tarefas, selecione a tarefa.
2. Clique com o botão direito do mouse e selecione Propriedades no menu pop-up.

A caixa de diálogo Monitor de tarefas é aberta.



A caixa de diálogo Monitor de tarefas exibe os atributos da tarefa atual e o percentual de conclusão da tarefa.

Mais informações:

[Caixa de diálogo Monitor de tarefas](#) (na página 24)

Caixa de diálogo Monitor de tarefas

A caixa de diálogo Monitor de tarefas exibe os atributos da tarefa atual e o percentual de conclusão da tarefa.

A caixa de diálogo exibe o seguinte:

Nome da tarefa

Exibe o tipo da tarefa que está sendo executada, como backup ou restauração.

Origem

Exibe o nome do computador de origem do backup, o tamanho do arquivo de backup e de restauração e a unidade cujo backup ou restauração está sendo feito.

Status

Exibe o status da tarefa atual.

Arquivos

Exibe o número total de arquivos da tarefa de backup ou de restauração.

O painel Estatísticas exibe o seguinte:

Total de fluxos

Exibe o número total de fluxos da tarefa de backup ou de restauração.

MB/Minuto

Exibe o índice de transferência atual usado para transferir arquivos durante uma tarefa de backup ou de restauração.

Total de arquivos copiados para backup

Exibe o número total de arquivos da tarefa de backup ou de restauração.

MB processado

Exibe o número de megabytes processados até o momento.

MB estimados

Exibe o número estimado de megabytes da tarefa de backup ou de restauração atual.

Tempo decorrido

Exibe o número de minutos e segundos decorridos desde a hora de início do backup ou da restauração.

Tempo restante

Exibe o número estimado de minutos e segundos que restam para a conclusão da tarefa de backup ou de restauração.

A guia Log exibe o seguinte:

Erro

Exibe os erros que ocorreram durante o processo de backup ou de restauração.

Erro e aviso

Exibe os erros e avisos que ocorreram durante o processo de backup ou de restauração.

Todas

Exibe as informações da tarefa de backup ou de restauração.

Métodos de restauração

Para restaurar dados cujo backup foi feito pela opção Image do CA ARCserve Backup, use um dos seguintes métodos:

■ Restaurar por imagem

Restaura a unidade inteira em uma única etapa. Para obter êxito, a tarefa de restauração deve ser concluída do início ao fim. O cancelamento faz com que a unidade seja deixada em um estágio inconsistente, tornando-a inacessível. São as seguintes as limitações desse método:

- O método Restaurar por imagem oferece suporte somente a restaurações de volumes completos. Ao usar o método Restaurar por imagem, o agente substitui o volume de destino, portanto verifique se a unidade de destino selecionada é aquela que você deseja restaurar.

Importante: A opção Restaurar por imagem substitui a unidade completamente. Verifique se é isso mesmo que deseja fazer.

- No método Restaurar por imagem, a seleção de várias origens é permitida somente quando a opção Restaurar para o local original é usada.
- O método Restaurar por imagem oferece suporte a tamanhos de agrupamento de até 16 KB para partições NTFS e necessita de várias unidades ou partições para funcionar corretamente. Esta opção não oferece suporte a partições únicas.
- O método Restaurar por imagem sempre sobrescreve os arquivos existentes durante as operações de restauração, independentemente das opções de restauração selecionadas.

- As sessões de restauração por imagem não podem ser restauradas para unidades de rede. Elas necessitam da mesma unidade de disco rígido local ou de uma maior.
- Durante uma sessão de restauração por imagem, não pode haver arquivos abertos na unidade. A opção tenta bloquear a unidade antes do início do processo de restauração e, se houver algum arquivo aberto, a unidade não poderá ser bloqueada e a tarefa de restauração falhará.

- **Restauração por sessão/Restaurar por árvore**

Restaura arquivos e diretórios individuais. Cancelar uma tarefa em andamento pode deixar vários arquivos restaurados incompletos na unidade.

As seguintes opções de restauração global *não* são aceitas no momento:

- **Destino**

Estrutura de diretórios e resolução de conflitos de arquivo

- **Operação**

Restaurar eventos do Registro e logs de eventos

- **Vírus**

Ativar a verificação de vírus, ignorar, renomear e excluir

Atualmente, a opção Image do CA ARCserve Backup não oferece suporte ao método Restaurar por mídia de backup.

Restauração de uma unidade

O CA ARCserve Backup restaura a unidade inteira cujo backup foi feito pela opção Image do CA ARCserve Backup.

Para restaurar uma unidade

1. Abra o Gerenciador de restauração.
2. Na guia Origem, selecione a opção Restaurar por imagem na lista suspensa.
3. Selecione a unidade que contém o backup realizado usando a opção.
4. (Opcional) Na guia Destino, selecione o destino no qual deseja restaurar.
5. Clique em Enviar na barra de ferramentas.

O processo de restauração é iniciado ou é programado para ser executado.

Restauração de arquivos individuais

O CA ARCserve Backup restaura arquivos individuais cujo backup foi feito pela opção Image do CA ARCserve Backup.

Para restaurar arquivos individuais

1. Abra o Gerenciador de restauração.
2. Clique na guia Origem e selecione Restaurar por sessão ou Restaurar por árvore na lista suspensa.

As sessões aparecem na árvore de diretórios da sessão.

3. Selecione os arquivos e/ou pastas que deseja restaurar.

(Opcional) Na guia Destino, limpe a marca de seleção próxima à Restaurar arquivos no(s) local(is) original(is) e especifique o local para o qual deseja restaurar os dados.

Clique em Enviar na barra de ferramentas.

O processo de restauração é iniciado ou é programado para ser executado.

Capítulo 3: Opções Biblioteca de fitas do IBM 3494 Enterprise e StorageTek

Esta seção contém os seguintes tópicos:

[Apresentando Biblioteca de fitas 3494 - Enterprise e StorageTek ACSLS](#) (na página 30)

[Arquitetura da opção](#) (na página 33)

[Instalação e configuração do](#) (na página 51)

[Usando o Biblioteca de fitas 3494 - Enterprise e StorageTek ACSLS](#) (na página 75)

Apresentando Biblioteca de fitas 3494 - Enterprise e StorageTek ACSLS

O CA ARCserve Backup oferece duas soluções para bibliotecas de fita, ou seja, a Opção corporativa para IBM 3494 do CA ARCserve Backup e a Opção corporativa para StorageTek ACSLS do CA ARCserve Backup. Essas opções permitem usar os inúmeros recursos de volume de fita da IBM® TotalStorage® Enterprise Automated Tape Library 3494, e as bibliotecas de fita controladas pelo software de ACSLS (StorageTek Automated Cartridge System Library Software) Manager. O servidor do CA ARCserve Backup faz a interface com IBM TotalStorage Enterprise Automated Tape Library 3494 e o StorageTek Automated Cartridge System Library Software para gerenciar operações de backup e de restauração, movimentação de volumes de fita e organização de volumes de fita.

Esta seção usa as seguintes convenções:

Biblioteca de fitas 3494 - Enterprise

Identifica a IBM TotalStorage Enterprise Automated Tape Library 3494.

StorageTek ACSLS

Identifica o StorageTek Automated Cartridge System Library Software.

a opção

Em geral, identifica Opção corporativa para IBM 3494 ou Opção corporativa para StorageTek ACSLS in general.

biblioteca de fitas

Em geral, identifica a Enterprise Tape Library for 3494 ou StorageTek ACSLS.

As opções permitem que vários servidores do CA ARCserve Backup compartilhem uma biblioteca de fita conectada à rede. Usando vários servidores do CA ARCserve Backup, é possível dividir inúmeros e complexos requisitos de backup em subconjuntos gerenciáveis e maximizar a eficiência de backup e restauração. As tarefas de backup e restauração são executadas simultaneamente em todos os servidores do CA ARCserve Backup com total integridade de dados de armazenamento.

Essas opções também fornecem serviços que permitem que o CA ARCserve Backup execute operações de backup, restauração e gerenciamento de dispositivos nos volumes de fita. Cada servidor do CA ARCserve Backup executa essas operações como se estivesse controlando sua própria biblioteca separadamente. O servidor do CA ARCserve Backup interpreta os volumes de fita atribuídos na biblioteca de fitas, como volumes de fita local; entretanto, o movimento físico de volumes de fita é gerenciado exclusivamente pela biblioteca de fitas.

Importante: Os volumes de fita da biblioteca de fitas devem ter códigos de barra para usar a opção.

Biblioteca de fitas do IBM 3494 Enterprise

Depois de instalar e configurar o Opção corporativa para IBM 3494 no servidor do CA ARCserve Backup, é possível usar o CA ARCserve Backup para gerenciar operações de backup e restauração na Biblioteca de fitas do IBM 3494 Enterprise.

Com a Opção corporativa para IBM 3494, o servidor do CA ARCserve Backup pode associar automaticamente unidades físicas de fita conhecidas ou descobertas na Biblioteca de fitas do IBM 3494 Enterprise com uma biblioteca local lógica no servidor do CA ARCserve Backup. A opção permite a atribuição de volumes de fitas na Biblioteca de fitas do IBM 3494 Enterprise à biblioteca lógica no servidor do CA ARCserve Backup. Essa configuração permite o uso de recursos do CA ARCserve Backup para controlar a Biblioteca de fitas do IBM 3494 Enterprise.

Observação: cada servidor do CA ARCserve Backup pode ser conectado fisicamente a uma Biblioteca de fitas do IBM 3494 Enterprise e pode gerenciar uma configuração de biblioteca lógica da Biblioteca de fitas do IBM 3494 Enterprise.

StorageTek ACSLS

Depois de instalar e configurar a Opção corporativa para StorageTek ACSLS no servidor do CA ARCserve Backup, é possível usar o CA ARCserve Backup para executar as seguintes funções:

- Gerenciar operações de backup e de restauração
- Atualizar a configuração da biblioteca virtual no servidor do CA ARCserve Backup com alterações no volume de fita ou de dispositivo na biblioteca de fitas do StorageTek ACSLS

A Opção corporativa para StorageTek ACSLS permite que vários servidores do CA ARCserve Backup compartilhem uma biblioteca de fitas do StorageTek ACSLS conectada à rede. O StorageTek ACSLS funciona como um provedor central de serviços para operações de biblioteca do StorageTek ACSLS em ambientes heterogêneos. Essa configuração permite gerenciar diferentes bibliotecas dedicadas do aplicativo usando uma biblioteca centralizada ou uma seqüência de bibliotecas.

Observação: o termo *mídias mistas* (ou ambiente heterogêneo) refere-se a uma combinação de unidades de fita e volumes de fita da biblioteca de fitas do StorageTek ACSLS. Em configurações em que mais de uma unidade de fita está conectada ao servidor do CA ARCserve Backup, as duas unidades de fita devem usar mídia do mesmo tipo.

Com essa opção, o servidor do CA ARCserve Backup pode atribuir volumes de fita da biblioteca de fitas do StorageTek ACSLS à biblioteca lógica no servidor do CA ARCserve Backup. Essa configuração de biblioteca virtual permite usar os recursos do CA ARCserve Backup para controlar a biblioteca de fitas remota do StorageTek ACSLS como se ela estivesse conectada localmente.

Observação: cada servidor do CA ARCserve Backup pode gerenciar uma configuração de biblioteca lógica da biblioteca de fitas do StorageTek ACSLS. Cada servidor do CA ARCserve Backup pode se conectar fisicamente a várias unidades de fita do mesmo tipo.

Arquitetura da opção

Esta seção descreve a arquitetura de cada biblioteca de fitas.

As opções são componentes de software separados instalados em servidores que executam o CA ARCserve Backup. Vários servidores do CA ARCserve Backup podem compartilhar uma biblioteca de fitas.

Enquanto a biblioteca lógica do servidor do CA ARCserve Backup essencialmente particiona uma Biblioteca de fitas 3494 - Enterprise grande em várias bibliotecas lógicas, independentes, definidas pelo usuário, a biblioteca virtual do servidor do CA ARCserve Backup essencialmente particiona uma grande biblioteca de fitas do StorageTek ACSLS em bibliotecas lógicas, independentes e definidas pelo usuário.

Biblioteca de fitas 3494 - Enterprise

As atribuições do volume de fitas no servidor do CA ARCserve Backup definem a biblioteca lógica. Os volumes de fitas configurados para o Opção corporativa para IBM 3494 não fazem parte de uma biblioteca física conectada ao servidor do CA ARCserve Backup, mas são interpretadas pelo CA ARCserve Backup como uma biblioteca local. As configurações de biblioteca virtual têm um conjunto mutuamente exclusivo de volumes de fita ou um conjunto compartilhado de volumes de fita, dependendo se o servidor do CA ARCserve Backup estiver em uma SAN.

Observação: em configurações em que vários servidores de backup compartilham a Enterprise Tape Library 3494, verifique se as unidades de fita atribuídas ao servidor do CA ARCserve Backup não foram atribuídas a outros servidores de backup.

Interface de comunicação

Cada servidor de backup se comunica diretamente e de forma independente com a Opção corporativa para IBM 3494. Embora vários servidores de backup possam existir na mesma rede, os servidores do CA ARCserve Backup não se comunicam com outros servidores de backup.

Observação: para obter mais informações sobre o uso do CA ARCserve Backup em uma SAN, consulte o *Guia de Administração*.

A comunicação entre a biblioteca de fitas Enterprise 3494 e o servidor do CA ARCserve Backup ocorre por meio das seguintes interfaces de comunicação:

- O serviço de biblioteca de fitas automatizada da IBM no servidor do CA ARCserve Backup se conecta à biblioteca de fitas Enterprise 3494 por um caminho de controle da LAN Ethernet.
- Cada servidor do CA ARCserve Backup se conecta de forma independente a uma ou mais unidades de fita da biblioteca por meio de caminhos de dados SCSI ou fiber channel.
- Outros servidores de backup também podem existir na rede e compartilhar a biblioteca de fitas Enterprise 3494.

Fluxo de solicitação de bibliotecas da Biblioteca de fitas 3494 - Enterprise

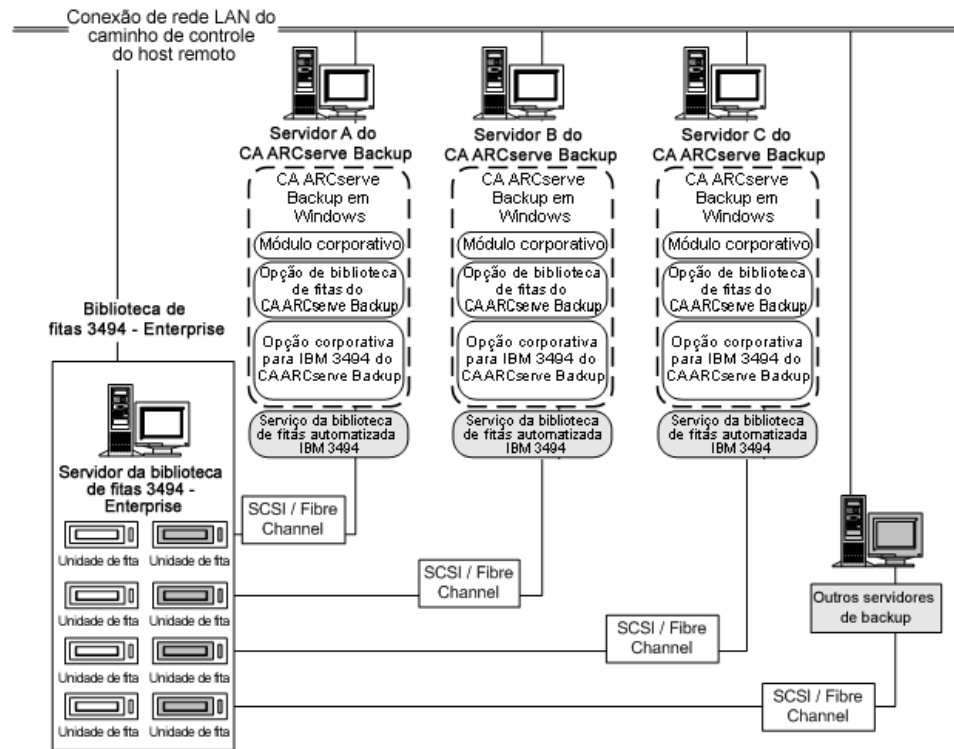
O serviço da IBM Automated Tape Library envia solicitações de biblioteca pelo caminho de controle para o IBM Library Manager. O gerenciador de bibliotecas enfileira e controla as solicitações de biblioteca de vários servidores de backup na ordem em que as solicitações são recebidas.

Volumes de fita mutuamente exclusivos

Em configurações nas quais o servidor do CA ARCserve Backup não estiver em uma SAN, cada servidor do CA ARCserve Backup é configurado para controlar um conjunto de volumes de fita mutuamente exclusivo da biblioteca de fitas Enterprise 3494. Como resultado, cada servidor do CA ARCserve Backup gerencia um subconjunto de volumes de fita definidos pelo usuário na biblioteca de fitas Enterprise 3494 que são exclusivos para esse servidor do CA ARCserve Backup.

Arquitetura de volumes de fita mutuamente exclusivos

Cada servidor do CA ARCserve Backup tem uma exibição autônoma da biblioteca de fitas Enterprise 3494 que mostra somente os volumes atribuídos localmente. A ilustração a seguir mostra a arquitetura da opção corporativa para IBM 3494 do CA ARCserve Backup e as interfaces de comunicação para a biblioteca de fitas Enterprise 3494:



Se vários servidores de backup estiverem compartilhando a mesma biblioteca de fitas Enterprise 3494, é necessário que cada volume de fita esteja atribuído somente a um servidor de backup. Os volumes de fita atribuídos a cada servidor de backup devem ser mutuamente exclusivos, o que significa que eles não podem ser usados ou acessados por outros servidores de backup conectados à rede.

A atribuição de volumes de fita mutuamente exclusivos exige um planejamento cuidadoso. Para ajudá-lo a planejar o esforço, documente a atribuição de volumes de fita para cada servidor de backup que compartilhará a biblioteca de fitas Enterprise 3494.

Importante: se os volumes de fita não forem mutuamente exclusivos ou se forem compartilhados entre servidores de backup, haverá risco de perda de dados de backup importantes.

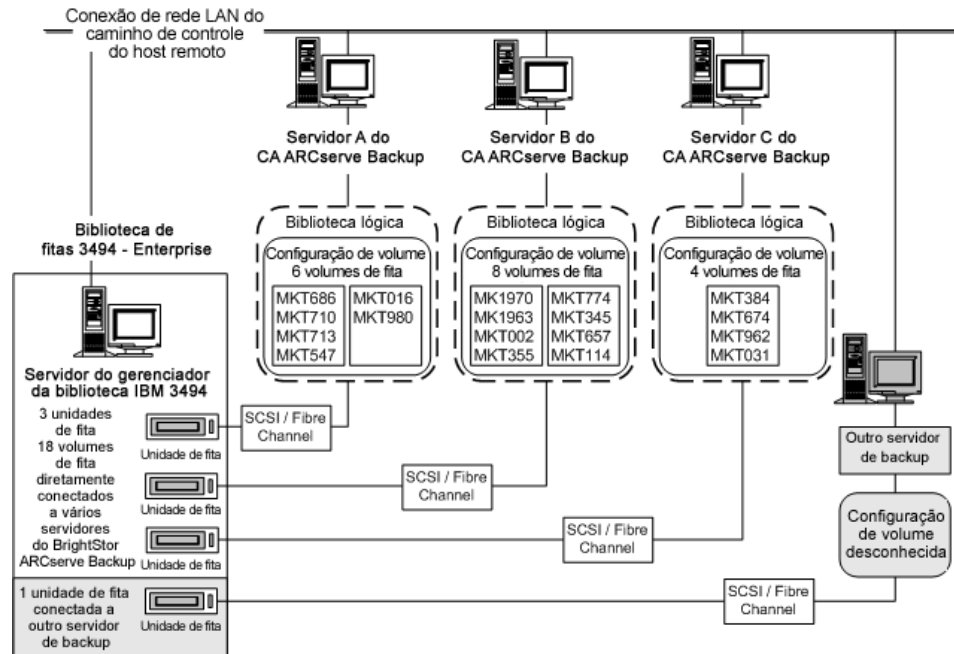
Observação: se você estiver adicionando servidores de backup a uma configuração estabelecida, evite a duplicação verificando as atribuições atuais de volumes de fita antes de adicionar os novos servidores de backup.

Mais informações:

[Tarefas de configuração de bibliotecas](#) (na página 61)

Exemplo de configuração de volume

As atribuições dos volumes de fita determinam a configuração de volume para a biblioteca lógica definida pelo usuário em cada servidor do CA ARCserve Backup. No exemplo a seguir, um conjunto exclusivo de volumes de fita define a biblioteca lógica para cada servidor do CA ARCserve Backup:



O exemplo mostra que a Biblioteca de fitas do IBM 3494 Enterprise tem quatro unidades de fita anexadas diretamente a vários servidores de backup na rede. As atribuições exclusivas dos volumes de fita para cada servidor do CA ARCserve Backup são:

- O servidor A tem seis volumes de fita atribuídos: MKT686, MKT710, MKT713, MKT547, MKT016 e MKT 980
- O servidor B tem oito volumes de fita atribuídos: MK1970, MK1963, MKT002, MKT355, MKT774, MKT345, MKT657 e MKT114
- O servidor C tem quatro volumes de fita atribuídos: MKT384, MKT674, MKT962 e MKT031

Um outro servidor na rede que não está executando o CA ARCserve Backup pode ter uma configuração diferente. Outros servidores de backup na rede também podem compartilhar a Biblioteca de fitas do IBM 3494 Enterprise.

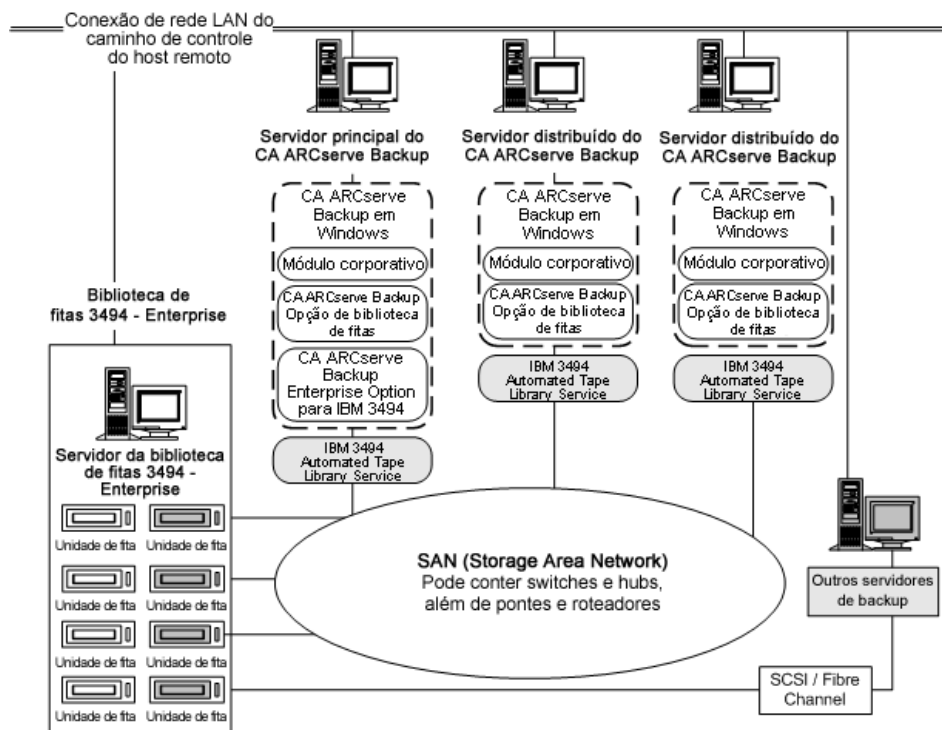
Volumes de fita compartilhados em uma SAN

Em uma SAN, cada servidor do CA ARCserve Backup se conecta diretamente com uma SAN, que, por sua vez, conecta-se a pelo menos uma unidade de fita da biblioteca de fitas Enterprise 3494. Em configurações com vários servidores do CA ARCserve Backup em uma SAN, cada servidor de backup é configurado para controlar e compartilhar o mesmo conjunto de unidades de fita e volumes de fita da biblioteca de fitas Enterprise 3494. Como resultado, cada servidor do CA ARCserve Backup da SAN compartilha o mesmo subconjunto de volumes de fita definido pelo usuário na biblioteca de fitas Enterprise 3494.

Em uma SAN, os servidores do CA ARCserve Backup compartilham a mesma configuração de biblioteca lógica, a mesma configuração de volume de fita e a mesma configuração de unidade de fita.

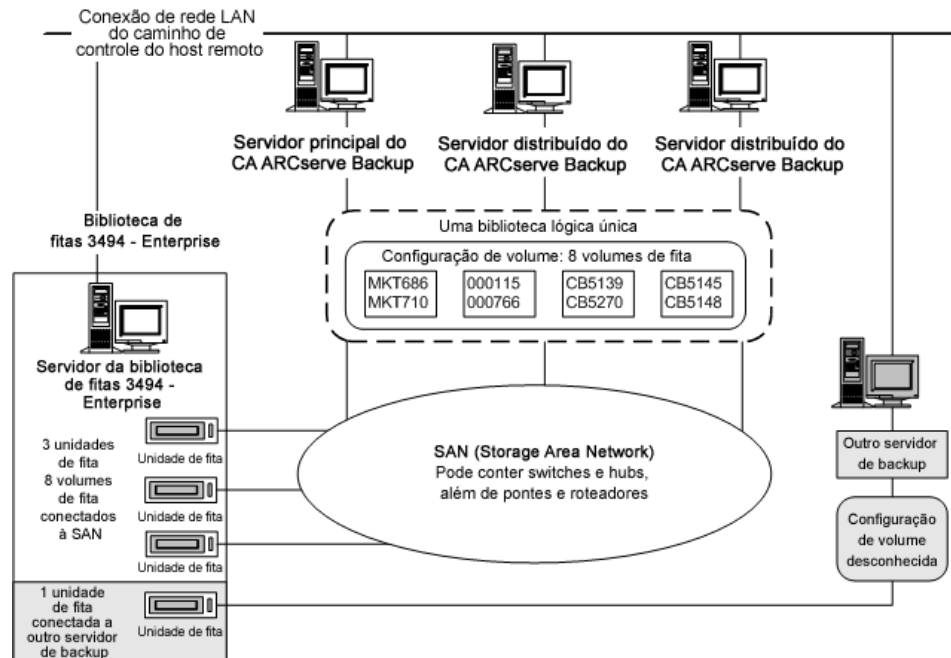
Observação: para obter mais informações sobre como usar o CA ARCserve Backup em uma SAN, consulte o *Apêndice A: Suporte à rede de área de armazenamento* no *Guia de Administração*.

A Opção corporativa para IBM 3494 deve residir no servidor principal da SAN. A ilustração a seguir mostra a arquitetura da opção em uma SAN e a interface de comunicação da SAN para a biblioteca de fitas Enterprise 3494:



Exemplo de configuração de volume compartilhado da SAN

As atribuições dos volumes de fita determinam o compartilhamento da biblioteca lógica definida pelo usuário por todos os servidores CA ARCserve Backup na SAN. No exemplo a seguir, um conjunto único de volumes de fita define a biblioteca lógica para a SAN:



o exemplo mostra que a Biblioteca de fitas do IBM 3494 Enterprise tem três unidades de fita anexadas diretamente à SAN. As atribuições dos volumes de fita são as mesmas para cada servidor do CA ARCserve Backup na SAN. Um outro servidor na rede que não está executando o CA ARCserve Backup pode ter uma configuração diferente.

Categorias de fitas

A Biblioteca de fitas do IBM 3494 Enterprise rastreia o número de categoria de cada volume de fita na biblioteca. Um número único de categoria identifica todos os volumes de fita usados para o mesmo propósito ou aplicativo. Os volumes de fita importados para a Biblioteca de fitas do IBM 3494 Enterprise pelo servidor do CA ARCserve Backup são atribuídos à categoria F00F do CA ARCserve Backup.

Categoria inserção

Quando um volume é inserido pela primeira vez na biblioteca, manualmente ou automaticamente na estação de entrada/saída de conveniência, o volume de fita é atribuído à categoria inserção FF00. Quando os volumes de fita são importados para o servidor do CA ARCserve Backup, os volumes de fita saem da categoria inserção FF00 e vão para a categoria F00F do CA ARCserve Backup.

Categoria Aplicativo exclusivo

Cada servidor de backup que compartilha a Biblioteca de fitas do IBM 3494 Enterprise tem seu próprio acesso definido pelas categorias de volume de fita. Cada servidor de backup deve usar um conjunto exclusivo de números de categoria para identificar aquele aplicativo. A categoria aplicativo exclusivo do servidor do CA ARCserve Backup é F00F.

Categoria Ejetar

Quando um volume de fita é atribuído à Categoria Ejetar, o volume de fita não fica disponível para o servidor do CA ARCserve Backup. A Categoria Ejetar é FF10.

StorageTek ACSLS

A biblioteca virtual é definida e configurada por atribuições de volumes de fita do servidor do CA ARCserve Backup. A configuração de biblioteca virtual é definida com conjuntos mutuamente exclusivos de volumes de fita ou com um conjunto compartilhado de volumes de fita, dependendo se o servidor do CA ARCserve Backup estiver em uma SAN.

Interface de comunicação

Cada servidor de backup se comunica diretamente e de forma independente com a Opção corporativa do StorageTek ACSLS. Embora vários servidores de backup possam existir na mesma rede, os servidores do CA ARCserve Backup não se comunicam com outros servidores de backup a menos que eles estejam em uma SAN.

Observação: para obter mais informações sobre o uso do CA ARCserve Backup em uma SAN, consulte o *Guia de Administração*.

As interfaces de comunicação entre a biblioteca de fitas do StorageTek ACSLS e o servidor do CA ARCserve Backup consistem em um caminho de controle da LAN Ethernet e um caminho de dados SCSI (Small Computer System Interface) ou fibre channel. O caminho de controle e o caminho de dados são dois caminhos diferentes.

Caminho de controle

O software StorageTek ACSLS Library Attach no servidor do CA ARCserve Backup é conectado à biblioteca StorageTek ACSLS por meio de um caminho de controle de LAN Ethernet. O software StorageTek Library Attach envia solicitações de biblioteca pelo caminho de controle da LAN Ethernet diretamente para o software ACSLS Manager no servidor do StorageTek ACSLS.

Observação: é possível verificar a conectividade de rede entre o servidor do CA ARCserve Backup e a biblioteca de fitas do StorageTek ACSLS com o software StorageTek Library Attach.

Caminho de dados

Cada servidor do CA ARCserve Backup é conectado de forma independente a uma ou mais unidades de fita da biblioteca de fitas do StorageTek ACSLS por meio dos caminhos de dados SCSI ou fiber channel. O servidor do CA ARCserve Backup lê e grava dados nos volumes de fita da biblioteca de fitas gerenciada pelo StorageTek ACSLS, interagindo diretamente com unidades de fita por meio do caminho de dados SCSI ou fibre channel. Nas configurações da SAN, os servidores do CA ARCserve Backup são conectados à SAN que está conectada às unidades de fita do StorageTek ACSLS.

As seguintes configurações suportam unidades de fita conectadas por fibras:

- A unidade de fita conectada por fibra é conectada diretamente ao servidor do CA ARCserve Backup

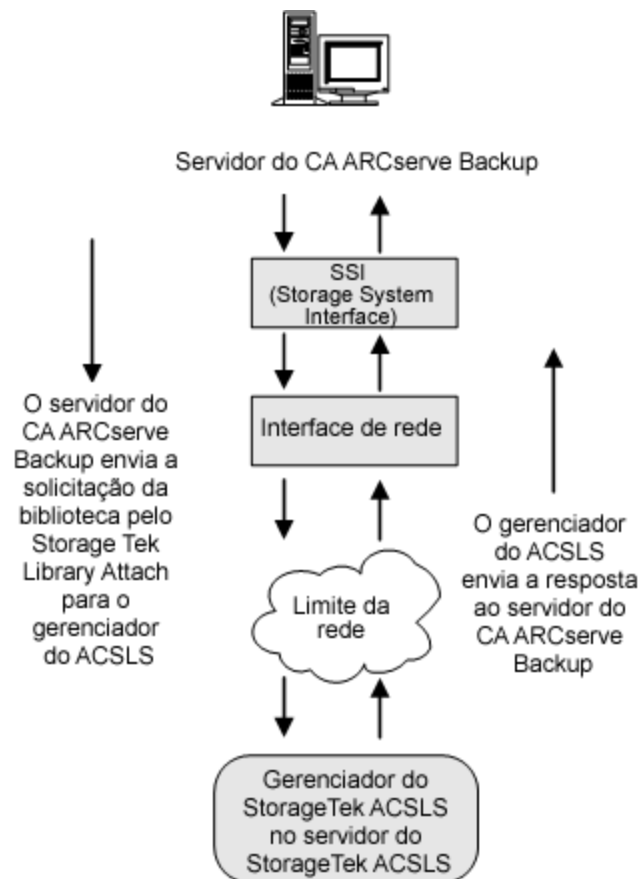
- A biblioteca de fitas do StorageTek ACSLS não é compartilhada por outros servidores do CA ARCserve Backup
- Em uma SAN, em que a opção SAN do CA ARCserve Backup está instalada no servidor principal da SAN

Fluxo da solicitação de biblioteca para StorageTek ACSLS

O StorageTek ACSLS processa as solicitações para operações de biblioteca da seguinte maneira:

- O servidor do CA ARCserve Backup inicia solicitações para operações da biblioteca.
- O software StorageTek Library Attached no servidor do CA ARCserve Backup transmite essas solicitações para o ACSLS Manager no servidor do StorageTek ACSLS.
- O ACSLS Manager recebe e interpreta uma solicitação de biblioteca e executa a operação solicitada na biblioteca StorageTek ACSLS.
- O ACSLS Manager forma e retorna também uma resposta para o servidor do CA ARCserve Backup.

O fluxo de solicitações da biblioteca StorageTek ACSLS é mostrado na seguinte ilustração:



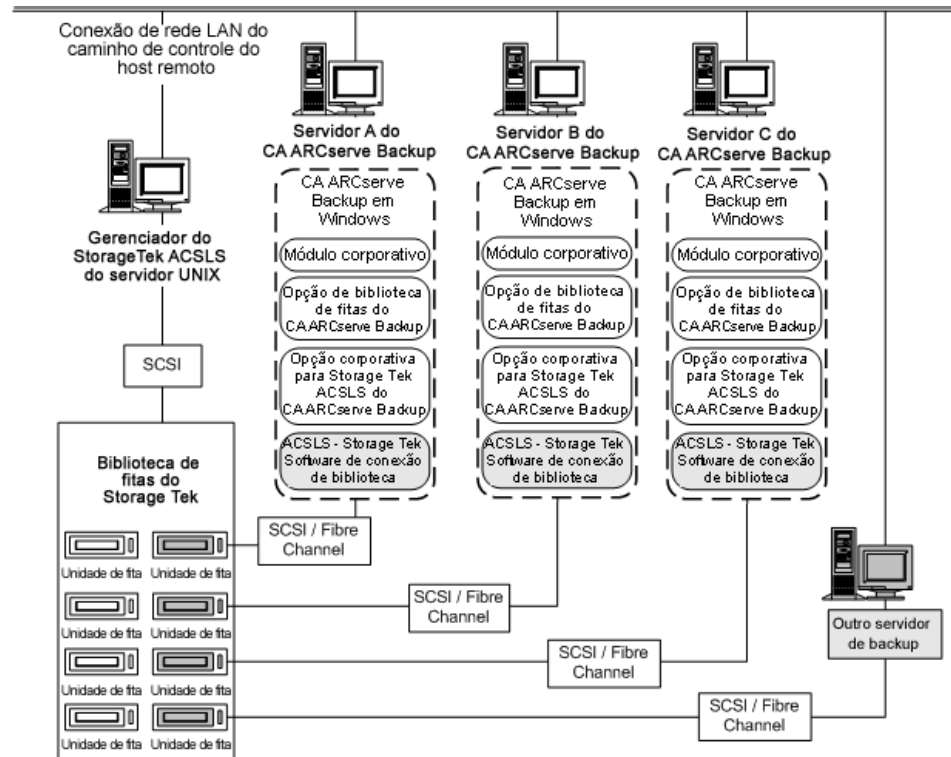
Volumes de fita mutuamente exclusivos

Em configurações em que o servidor do CA ARCserve Backup não está na SAN, cada servidor do CA ARCserve Backup está conectado diretamente a pelo menos uma unidade de fita na biblioteca de fitas StorageTek ACSLS usando caminhos de dados SCSI independentes.

Em configurações com vários servidores do CA ARCserve Backup, cada servidor de backup está configurado para controlar um conjunto mutuamente exclusivo de volumes de fita na biblioteca de fitas StorageTek ACSLS. Os volumes de fita mutuamente exclusivos não podem ser usados ou acessados por outros servidores de backup anexados à rede. Como resultado, cada servidor do CA ARCserve Backup gerencia um subconjunto de volumes de fita definidos pelo usuário na biblioteca de fitas StorageTek ACSLS que são exclusivos para esse servidor do CA ARCserve Backup.

Arquitetura de volumes de fita mutuamente exclusivos

A ilustração a seguir mostra a arquitetura da Opção corporativa para StorageTek ACSLS e as interfaces de comunicação para a biblioteca de fitas do StorageTek ACSLS:



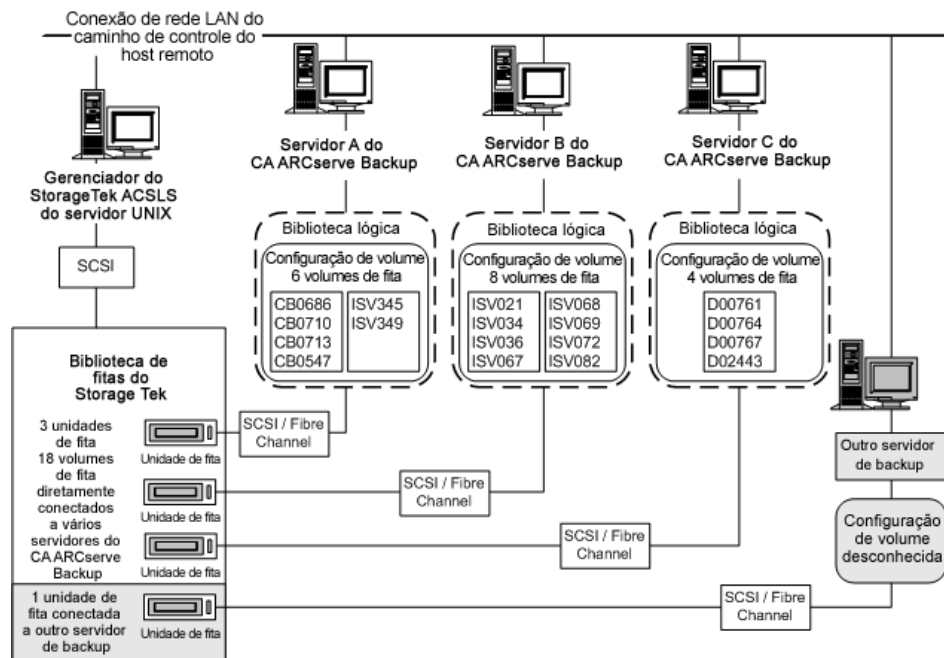
Como vários servidores de backup compartilham a biblioteca de fitas do StorageTek ACSLS, é necessário que cada volume de fita esteja atribuído a apenas um servidor de backup. Os volumes de fita atribuídos a cada servidor de backup devem ser mutuamente exclusivos.

Importante: se os servidores do CA ARCserve Backup não estiverem em uma SAN, os volumes de fita devem ser mutuamente exclusivos para cada servidor de backup ou poderá haver perda de dados importantes de backup.

A atribuição de volumes de fita mutuamente exclusivos exige um planejamento cuidadoso. Para ajudá-lo a planejar o esforço, documente a atribuição de volumes de fita para cada servidor de backup que compartilhará a biblioteca de fitas do StorageTek ACSLS.

Configuração de volumes de fita mutuamente exclusivos

As atribuições dos volumes de fita determinam a configuração de volume para a biblioteca lógica definida pelo usuário em cada servidor do CA ARCserve Backup. No exemplo a seguir, um conjunto exclusivo de volumes de fita define a biblioteca lógica para cada servidor do CA ARCserve Backup:



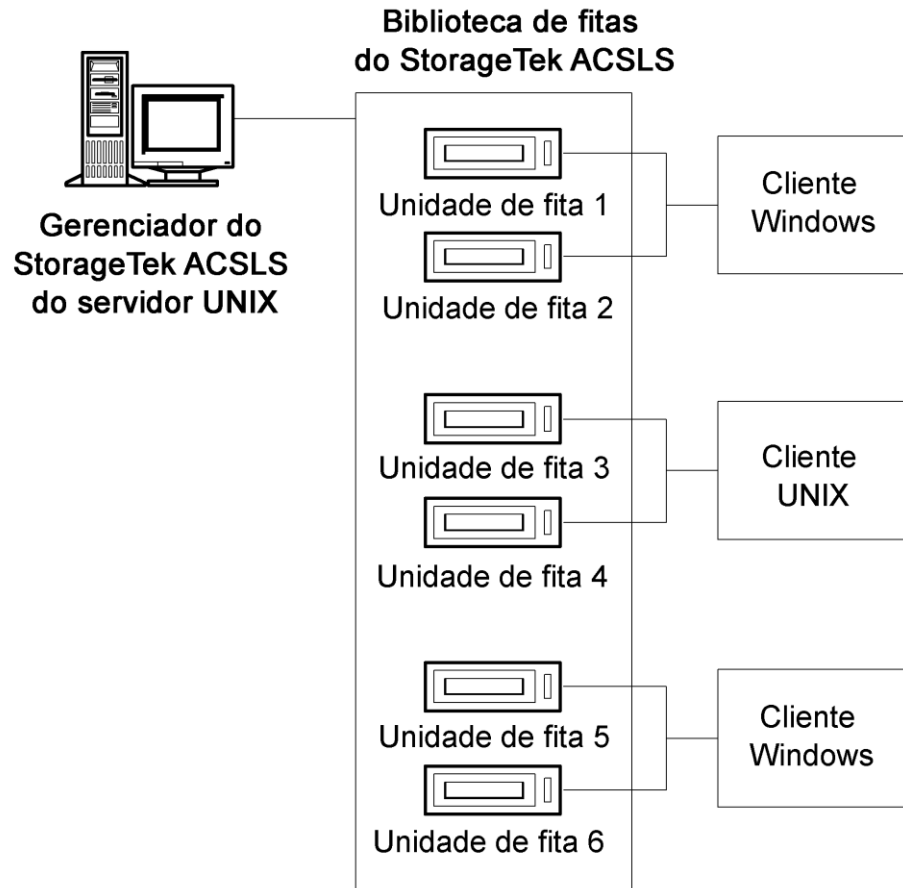
O exemplo mostra que a biblioteca de fitas StorageTek ACSLS tem quatro unidades de fita anexadas diretamente a vários servidores de backup na rede. As atribuições exclusivas dos volumes de fita para cada servidor do CA ARCserve Backup são:

- O servidor A tem seis volumes de fita atribuídos: CB0686, CB0710, CB0713, CB0547, SV345 e ISV349
- O servidor B tem oito volumes de fita atribuídos: ISV021, ISV034, ISV036, ISV067, ISV068, ISV069, ISV072 e ISV082
- O servidor C tem quatro volumes de fita atribuídos: D00761, D00764, D00767 e D02443

Um outro servidor na rede que não está executando o CA ARCserve Backup pode ter uma configuração diferente.

Configuração de várias conexões de servidor à unidade de fita

As unidades de fita na biblioteca StorageTek ACSLS podem ser distribuídas entre vários servidores do CA ARCserve Backup para maximizar a eficiência do backup e da restauração, como mostra a ilustração abaixo:



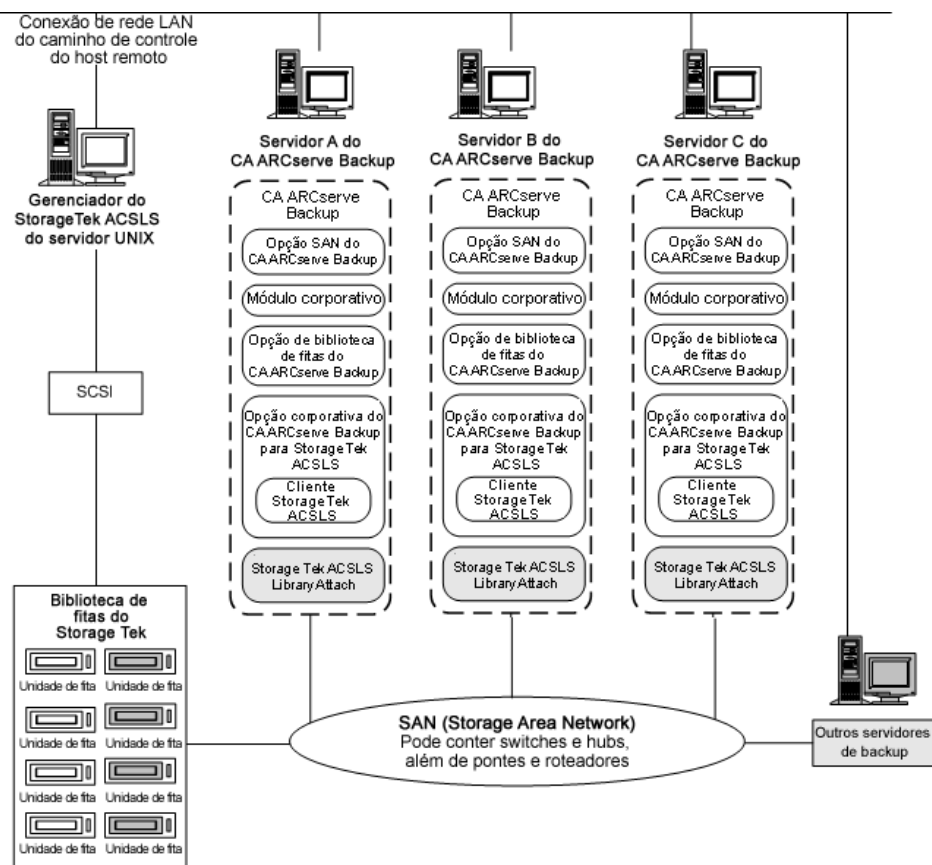
Observação: em configurações em que mais de uma unidade de fita está conectada ao servidor do CA ARCserve Backup, as duas unidades de fita devem usar mídia do mesmo tipo.

Volumes de fita compartilhados em uma SAN

Em uma SAN, cada servidor do CA ARCserve Backup se conecta diretamente com uma SAN, que, por sua vez, conecta-se a pelo menos uma unidade de fita da biblioteca de fitas StorageTek ACSLS. Em configurações com vários servidores do CA ARCserve Backup em uma SAN, cada servidor de backup é configurado para controlar e compartilhar o mesmo conjunto de unidades de fita e volumes de fita da biblioteca de fitas StorageTek ACSLS. Como resultado, cada servidor do CA ARCserve Backup da SAN compartilha o mesmo subconjunto de volumes de fita definido pelo usuário na biblioteca de fitas StorageTek ACSLS.

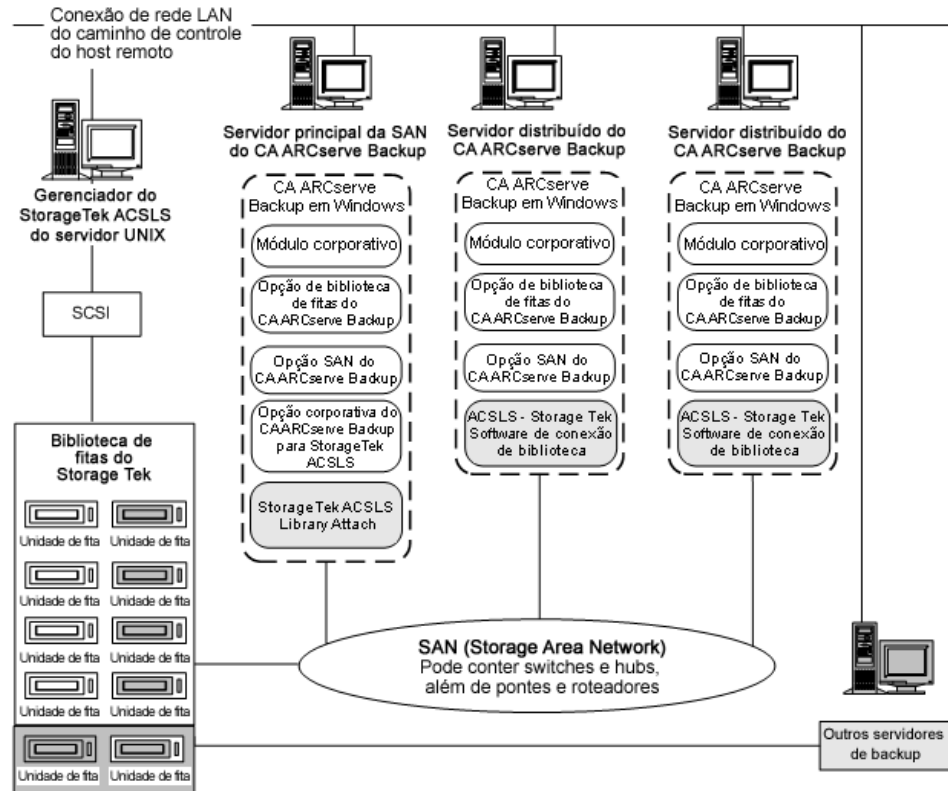
Em uma SAN, os servidores do CA ARCserve Backup compartilham a mesma configuração de biblioteca virtual, a mesma configuração de volume de fita e a mesma configuração de unidade de fita.

A Opção corporativa para StorageTek ACSLS deve residir em cada servidor do CA ARCserve Backup na SAN. A ilustração a seguir mostra a arquitetura da opção em uma SAN e a interface de comunicação da SAN para a biblioteca de fitas StorageTek ACSLS:



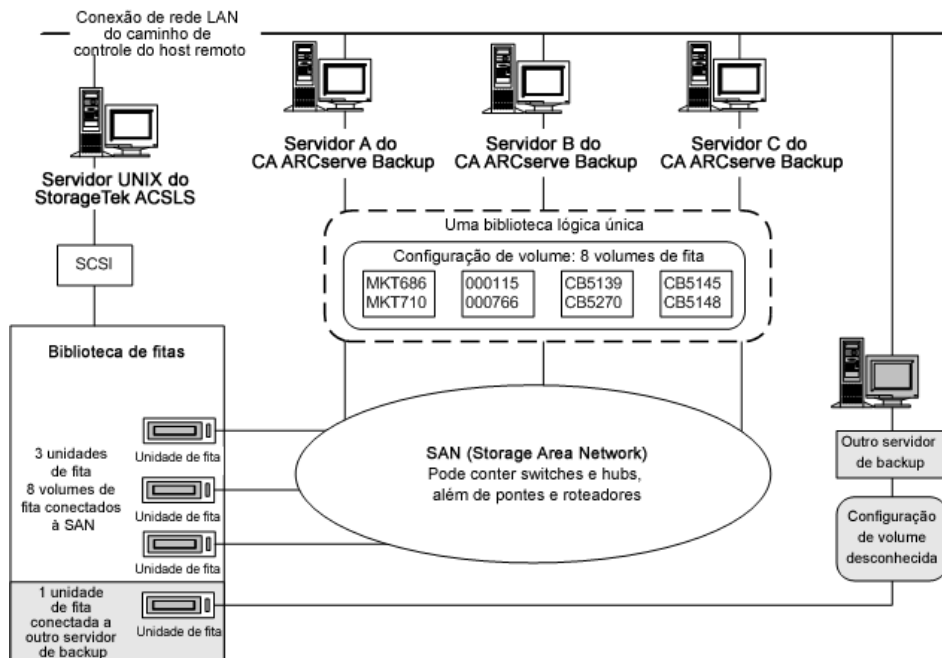
Arquitetura de volumes de fita compartilhados

A ilustração a seguir mostra a arquitetura de servidores do CA ARCserve Backup em uma SAN e a interface de comunicação da SAN para a biblioteca de fitas StorageTek ACSLS:



Configuração de volumes de fita compartilhados em uma SAN

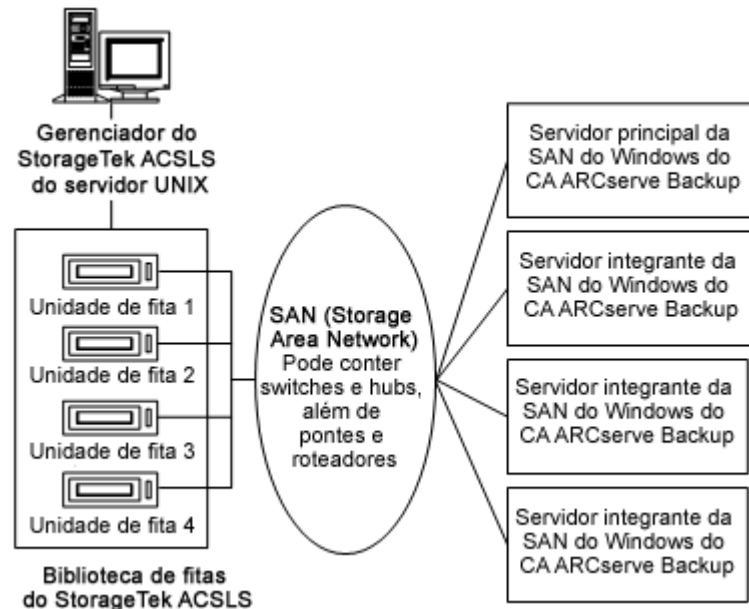
As atribuições dos volumes de fita determinam o compartilhamento da biblioteca lógica definida pelo usuário por todos os servidores CA ARCserve Backup na SAN. Na ilustração a seguir, um conjunto único de volumes de fita define a biblioteca lógica para a SAN:



A ilustração mostra que a biblioteca de fitas StorageTek ACSLS tem três unidades de fita anexadas diretamente a uma SAN. As atribuições dos volumes de fita são as mesmas para cada servidor do CA ARCserve Backup na SAN. Um outro servidor na rede que não está executando o CA ARCserve Backup pode ter uma configuração diferente.

Configuração da conexão do servidor SAN à unidade de fita

As unidades de fita na biblioteca StorageTek ACSLS podem ser conectadas a uma SAN, que, por sua vez, é conectada a vários servidores do CA ARCserve Backup, como mostra a seguinte ilustração:



Observação: em configurações em que mais de uma unidade de fita está conectada ao servidor do CA ARCserve Backup, as duas unidades de fita devem usar mídia do mesmo tipo.

Instalação e configuração do

Esta seção fornece as informações necessárias para instalar e configurar o CA ARCserve Backup Opção corporativa para IBM 3494 e o CA ARCserve Backup Opção corporativa para StorageTek ACSLS.

Para instalar essas opções, você deve estar familiarizado com o seguinte:

- As características e os requisitos do sistema operacional Windows em geral
- As responsabilidades do administrador de sistemas operacionais Windows, em particular
- Biblioteca de fitas 3494 - Enterprise
- StorageTek ACSLS

Pré-requisitos de instalação

Antes de instalar a opção, verifique o seguinte:

- A configuração de seu sistema atende aos requisitos mínimos necessários para instalar a opção.

Para obter uma lista de todos os requisitos, consulte o arquivo readme.

- Você tem privilégios de administrador nos computadores em que deseja instalar a opção.
- Os aplicativos a seguir estão instalados e funcionam de forma adequada:
 - CA ARCserve Backup
 - Módulo corporativo do CA ARCserve Backup
 - Opção para bibliotecas de fitas do CA ARCserve Backup
 - O serviço da IBM Automated Tape Library ou o software StorageTek ACSLS Library Attach

Importante: É necessário instalar o módulo corporativo (que inclui essas opções automaticamente) e o CA ARCserve Backup no mesmo computador.

- É necessário saber o nome do host, o endereço IP e a senha do computador no qual opção será instalada.
- Tenha o plano de configuração do volume de fita.
- O método de configuração de bibliotecas foi selecionado e as informações necessárias para configurar sua biblioteca usando o método selecionado foram reunidas.

Observação: entre em contato com o administrador do CA ARCserve Backup para obter os privilégios adequados.

Pré-requisitos de instalação da Biblioteca de fitas 3494 - Enterprise

Antes de instalar a Biblioteca de fitas 3494 - Enterprise, certifique-se do seguinte:

- O serviço de biblioteca de fitas automatizada da IBM versão 5.4 para 32 bits está instalado no servidor do CA ARCserve Backup.

Observação: o CA ARCserve Backup funciona somente com o serviço de biblioteca de fitas automatizada da IBM para software de 32 bits.

- Os drivers de dispositivo mais recentes do serviço da IBM Automated Tape Library para a IBM TotalStorage Enterprise Automated Tape Library 3494 foram devidamente baixados e instalados.

Importante: Os dois pontos acima devem ser atendidos antes da instalação da CA ARCserve Backup Tape Library Option e da Opção corporativa para IBM 3494.

- O servidor em que o CA ARCserve Backup será instalado foi adicionado como um host de LAN na Enterprise Tape Library 3494.
- A comunicação entre a Enterprise Tape Library 3494 e o serviço de biblioteca de fitas automatizada foi estabelecida e configurada no computador em que será instalado o CA ARCserve Backup.
- A comunicação entre o serviço de controle do IBM Library Manager, no servidor do CA ARCserve Backup, e a Biblioteca de fitas 3494 - Enterprise foi estabelecida e configurada. É possível usar o programa mtlib para verificar a conectividade da biblioteca.
- O nome da biblioteca lógica, o endereço IP da Biblioteca de fitas 3494 - Enterprise e o identificador do servidor do CA ARCserve Backup (geralmente o nome do host) foram incluídos no arquivo de configuração de bibliotecas, ibmatl.conf.
- Você conectou unidades de fitas vazias da Enterprise Tape Library 3494 ao servidor do CA ARCserve Backup.
- Foi desenvolvido um plano de configuração de volume de fita para garantir atribuições de volumes de fita mutuamente exclusivos para cada servidor do CA ARCserve Backup. Além disso, foram identificados quais volumes de fita na Biblioteca de fitas 3494 - Enterprise serão atribuídos ao servidor do CA ARCserve Backup.

Observação: para obter mais informações sobre como obter e instalar o software e os drivers de dispositivo da Enterprise Tape Library 3494, consulte a documentação do software IBM.

Mais informações:

[Arquivo de configuração de biblioteca](#) (na página 55)

[Formato do arquivo de configuração de biblioteca](#) (na página 56)

Interfaces do caminho de dados e do caminho de controle

Antes de iniciar a instalação, é preciso estabelecer a seguinte comunicação com a Biblioteca de fitas 3494 - Enterprise:

- O caminho de dados SCSI ou fibre channel entre o servidor do CA ARCserve Backup e as unidades de fita da Biblioteca de fitas 3494 - Enterprise.
- O caminho de controle da LAN Ethernet entre o serviço da IBM Automated Tape Library no servidor do CA ARCserve Backup e a Biblioteca de fitas 3494 - Enterprise.

É possível estabelecer a conectividade da LAN Ethernet adicionando um host da LAN ao servidor da Biblioteca de fitas 3494 - Enterprise. O host da LAN especificado para o servidor da Biblioteca de fitas 3494 - Enterprise deve corresponder ao nome do host especificado no servidor do CA ARCserve Backup.

Observação: é possível usar o comando mtlib para verificar o status e a conectividade do caminho de controle da LAN Ethernet entre o IBM Library Manager Client e o IBM Library Manager Server.

Mais informações:

[Adicionar o Host da LAN na Biblioteca de fitas 3494 - Enterprise](#) (na página 57)

[Interface de comunicação](#) (na página 34)

Componentes da IBM

A Biblioteca de fitas do IBM 3494 Enterprise está instalada no servidor do CA ARCserve Backup. Esse software do cliente é o serviço IBM Automated Tape Library e é usado para estabelecer comunicação entre o servidor do CA ARCserve Backup e a Biblioteca de fitas do IBM 3494 Enterprise.

IBM Library Manager

O IBM Library Manager controla a robótica da biblioteca de fitas e mantém um banco de dados de volumes de fita. O software IBM Library Manager reside na Biblioteca de fitas 3494 - Enterprise e é controlado pelo console do servidor da Biblioteca de fitas 3494 - Enterprise e pelas solicitações de biblioteca recebidas pela rede.

Serviço IBM Automated Tape Library

O serviço IBM Automated Tape Library é um componente separado do software instalado no servidor do CA ARCserve Backup. Esse serviço deve estar sendo executado para estabelecer uma comunicação adequada entre o servidor do CA ARCserve Backup e a Biblioteca de fitas do IBM 3494 Enterprise.

Arquivo de configuração de biblioteca

Antes de instalar a Opção corporativa para IBM 3494 do CA ARCserve Backup, é preciso configurar a comunicação entre o servidor do CA ARCserve Backup e a Biblioteca de fitas 3494 - Enterprise editando o arquivo de configuração de biblioteca da Biblioteca de fitas 3494 - Enterprise. O nome do arquivo é `ibmatl.conf` e está localizado no diretório `c:\winnt`.

Observação: se o diretório `c:\winnt` não existir, ele será criado ao instalar o serviço de biblioteca de fitas automatizada da IBM.

Use o Bloco de notas ou qualquer outro editor de texto para editar o arquivo de configuração de biblioteca da Biblioteca de fitas 3494 - Enterprise antes de instalar a Opção corporativa para IBM 3494.

Formato do arquivo de configuração de biblioteca

O arquivo de configuração de biblioteca define o nome simbólico da biblioteca, o endereço IP da Biblioteca de fitas 3494 - Enterprise, o identificador usado pelo serviço de controle do IBM Library Manager e um segundo endereço de Internet opcional de um servidor de alta disponibilidade. Qualquer texto após # é considerado um comentário.

O formato das instruções do arquivo `ibmatl.conf` é:

```
libraryname address identifier address2
```

A lista a seguir explica as partes da instrução:

libraryname

Indica um nome simbólico da biblioteca.

Limites: 32 caracteres

address

Indica um valor que representa o endereço IP da Biblioteca de fitas 3494 - Enterprise.

identifier

Indica o nome do host do computador. O IBM Library Manager usa o identificador para localizar o servidor do CA ARCserve Backup. O *identificador* é conhecido também como *alias de retorno*.

address2

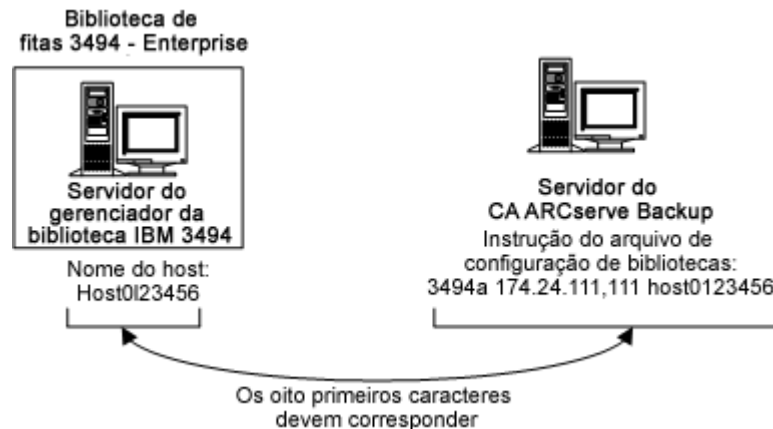
(Opcional) Especifica um segundo endereço IP de um servidor de alta disponibilidade.

Observação: não especifique o segundo endereço IP se não estiver usando um servidor de alta disponibilidade.

No exemplo a seguir, o nome simbólico da biblioteca é 3494a, o endereço IP da Biblioteca de fitas 3494 - Enterprise é 174.24.111.111 e o nome do host é host01:

```
3494a      174.24.111.111      host01
```


Os oito primeiros caracteres do identificador definido nesse arquivo devem corresponder aos oito primeiros caracteres do host da LAN especificado para o servidor do CA ARCserve Backup na Biblioteca de fitas 3494 - Enterprise. O exemplo a seguir mostra uma definição do host da LAN na Biblioteca de fitas 3494 - Enterprise e no servidor do CA ARCserve Backup:



Adicionar o Host da LAN na Biblioteca de fitas 3494 - Enterprise

Como parte dos pré-requisitos de instalação, é preciso estabelecer a conectividade da LAN Ethernet adicionando um host da LAN no servidor da Biblioteca de fitas 3494 - Enterprise. O host da LAN especificado para o servidor da Biblioteca de fitas 3494 - Enterprise deve corresponder ao nome do host especificado no servidor do CA ARCserve Backup.

Para adicionar um host da LAN na Biblioteca de fitas 3494 - Enterprise

1. Use o console do operador da biblioteca e clique em Comandos, Opções da LAN, Adicionar host da LAN.
2. Digite o endereço IP do servidor do CA ARCserve Backup e o nome do host.
3. Use os comandos mtlb e confirme a conectividade entre a Biblioteca de fitas 3494 - Enterprise e o serviço da IBM Automated Tape Library no servidor do CA ARCserve Backup.

Pré-requisitos de instalação exclusivos do StorageTek ACSLS

Antes de instalar o StorageTek ACSLS, certifique-se do seguinte:

- O software StorageTek Library Attach Versão 1.4.2 para 32 bits foi instalado e configurado no servidor do CA ARCserve Backup.

Observação: o CA ARCserve Backup funciona somente com software StorageTek LibAttach de 32 bits.

- A comunicação entre o servidor do StorageTek ACSLS e o servidor do CA ARCserve Backup foi estabelecida.

Importante: Faça isso antes de instalar a Opção corporativa para StorageTek ACSLS.

- A comunicação entre o servidor do StorageTek ACSLS e o software StorageTek Library Attach foi estabelecida.
- A biblioteca de fitas do StorageTek ACSLS e o servidor do StorageTek ACSLS foram configurados.
- O método de configuração de bibliotecas foi selecionado e as informações necessárias para configurar sua biblioteca usando o método selecionado foram reunidas.

Componentes do StorageTek ACSLS

O software de controle da biblioteca de fitas do StorageTek ACSLS consiste nos aplicativos ACSLS Manager e ACSLS Client.

Observação: além de oferecer suporte às interfaces de comunicação com as bibliotecas de fitas do StorageTek ACSLS gerenciadas pelo software de controle da biblioteca de fitas do StorageTek ACSLS, a Opção corporativa para StorageTek ACSLS também oferece suporte à comunicação com as bibliotecas de fita do StorageTek gerenciadas pelo software de controle da StorageTek Library Station.

Os seguintes componentes de software de comunicação do StorageTek ACSLS são instalados no mesmo computador que a Opção corporativa para StorageTek ACSLS:

- Software Library Attach
Converte e roteia mensagens entre o ACSLS Manager e o servidor do CA ARCserve Backup.
- SSI (Interface do servidor de armazenamento)
Solicita a movimentação dos volumes de fita enviando solicitações à interface da rede. Converte as solicitações de biblioteca do servidor do CA ARCserve Backup em um formato que possa ser interpretado pelo software ACSLS Manager no servidor do StorageTek ACSLS.
- Interface de rede
Controla a tarefa de criação de pacotes de mensagens para transferência na rede. Os pacotes de mensagens consistem em um cabeçalho de endereço, nos dados reais e em informações sobre paridade. As informações sobre paridade do pacote podem ser usadas para correção de erros.

Processo de instalação

Verifique se você realizou as tarefas necessárias de pré-instalação. Quando concluir essas tarefas e reunir as informações necessárias, você estará pronto para iniciar o processo de instalação.

Os destaques do procedimento de instalação incluem:

- Instalar a opção.
- Configurar a biblioteca durante a instalação.
- Use a opção Inventário rápido do gerenciador de dispositivos do CA ARCserve Backup e obtenha um inventário do dispositivo.

Observação: para obter mais informações sobre como usar o gerenciador de dispositivos, consulte o *Guia de Administração*.

Instalação da opção

A opção (Opção corporativa para IBM 3494 ou Opção corporativa para StorageTek ACSLS) é instalada localmente durante a instalação do Módulo corporativo.

Para instalar e configurar a opção

1. Instale e configure a opção com o utilitário Configuração do módulo corporativo (EMConfig.exe) durante o processo de pós-instalação.

Observação: também é possível acessar o utilitário EMConfig.exe no menu Iniciar do Windows (clique em Iniciar, Todos os programas, CA, ARCserve Backup, Configuração do módulo corporativo).

2. Conclua o procedimento de instalação e configuração, e reinicie o computador quando solicitado.

Observação: para obter mais informações sobre a instalação do CA ARCserve Backup, consulte o *Guia de Implementação*. Para obter mais informações sobre a instalação e configuração da Opção para bibliotecas de fitas, consulte o *Guia da Opção para bibliotecas de fitas*.

Importante: a configuração da unidade de fita ocorre durante a instalação da Opção para bibliotecas de fitas. É preciso instalar a Tape Library Option antes de instalar a opção ou na mesma sessão de instalação. Se a CA ARCserve Backup Tape Library Option já estiver instalada, ela será reconfigurada.

Tarefas de configuração de bibliotecas

A configuração dos volumes de fita da biblioteca lógica é uma parte integral e importante do processo de instalação da opção. Configure a biblioteca executando as seguintes tarefas:

- Atribua volumes de fita ao servidor do CA ARCserve Backup.
- Use a opção Inventário rápido do gerenciador de dispositivos do CA ARCserve Backup e obtenha um inventário do dispositivo.

A configuração dos volumes de fita consiste na atribuição de volumes de fita para criar a biblioteca lógica no servidor do CA ARCserve Backup. Revise o plano de atribuição dos volumes de fita antes de atribuí-los.

Não é necessário atribuir nenhuma limpeza de volumes de fita como parte da configuração de volumes de fita. A limpeza de fitas é gerenciada exclusivamente pela Biblioteca de fitas 3494 - Enterprise. Como resultado, a designação do slot de limpeza não é aplicável a nenhum servidor de backup conectado à Biblioteca de fitas 3494 - Enterprise. No servidor do CA ARCserve Backup, a informação referente ao slot de limpeza é sempre <Nenhuma>.

Observação: é possível acessar a programação da limpeza de fitas com o console de controle da Enterprise Tape Library 3494.

Mais informações:

[Apresentando Biblioteca de fitas 3494 - Enterprise e StorageTek ACSLS](#) (na página 30)

[Interface de comunicação](#) (na página 34)

Configurar unidades Enterprise Tape Library 3494

Você deve configurar as unidades da Enterprise Tape Library 3494 antes de configurar seus volumes.

Para configurar unidades de Enterprise Tape Library 3494

1. Clique em Iniciar, Todos os programas, CA Technologies, ARCserve Backup, Configuração do módulo corporativo.

A janela Configure Enterprise Module é exibida.

2. Clique em Enterprise Tape Library 3494.

A caixa de diálogo de configuração da biblioteca IBM 3494 é aberta.

3. Clique em Configuração Automática.

O CA ARCserve Backup pesquisará a biblioteca para quaisquer unidades adicionadas recentemente e as exibirá na lista de unidades.

Configurar a biblioteca da Biblioteca de fitas 3494 - Enterprise

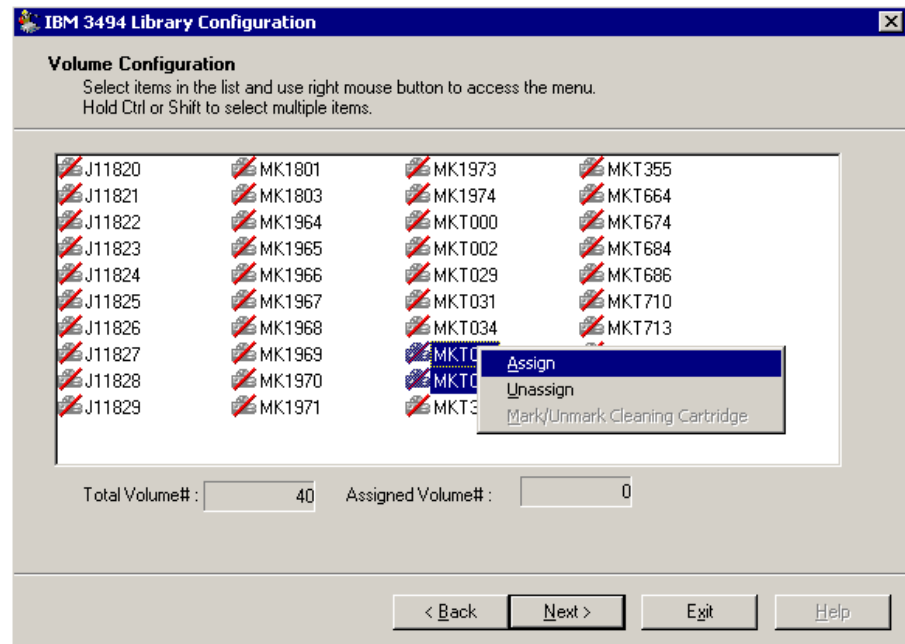
Depois que todas as unidades de fita estiverem configuradas como parte da instalação, todos os volumes de fita da Biblioteca de fitas 3494 - Enterprise são exibidos na caixa de diálogo Configuração de volumes.

Para configurar os volumes de fita da biblioteca

1. Selecione um ou mais volumes de fita a serem atribuídos à biblioteca lógica.

Observação: pressione e segure a tecla Ctrl para selecionar vários volumes de fitas.

2. Clique com o botão direito do mouse nos volumes de fita selecionados e selecione Atribuir.



Observação: inicialmente, os volumes de fita não são atribuídos ao servidor do CA ARCserve Backup. O status não atribuído é indicado por uma barra vermelha que atravessa o ícone de volume de fita.

3. Revise a atribuição do volume de fita e clique em Avançar.

Uma mensagem lembra o usuário que o gerenciador de dispositivos do CA ARCserve Backup deve ser utilizado para se obter um inventário antes de usar a Biblioteca de fitas 3494 - Enterprise.

4. Clique em OK para fechar a caixa de diálogo da mensagem.

Uma caixa de diálogo de resumo é exibida para mostrar a configuração da unidade de fita da biblioteca.

5. Clique em Concluir para finalizar a configuração da biblioteca.

Uma mensagem é exibida para confirmar a configuração bem-sucedida da biblioteca.

6. Clique em Sair.

A caixa de diálogo de resumo da configuração da biblioteca é aberta.

7. Clique em Concluir para finalizar a configuração da biblioteca.

Uma mensagem é exibida para confirmar a configuração bem-sucedida da biblioteca.

8. Clique em Sair.
A caixa de diálogo Resumo da instalação é aberta.
9. Depois de configurar a biblioteca, revise o resumo da instalação.
O status da Opção corporativa para IBM 3494 mostra instalação concluída e configuração concluída.
10. Clique em Concluir para finalizar a instalação.
11. Use a opção Inventário rápido e obtenha um inventário da Biblioteca de fitas 3494 - Enterprise para detectar quaisquer alterações que possam ter ocorrido durante a interrupção do mecanismo de fitas.

Configurar a biblioteca StorageTek ACSLS

A configuração da biblioteca é uma etapa importante ao instalar a Opção corporativa para StorageTek ACSLS. É preciso ter a Tape Library Option instalada para configurar a biblioteca. É possível instalar a Tape Library Option antes ou durante a instalação da Opção corporativa para StorageTek ACSLS. Durante a instalação da Tape Library Option, as unidades de fita conectadas ao servidor do CA ARCserve Backup são detectadas e atribuídas ao servidor.

Antes de configurar, remova todos os volumes de fita das unidades de fita da biblioteca StorageTek ACSLS. Depois de atribuir as unidades de fita ao servidor e de remover os volumes de fita das unidades de fita, configure a biblioteca usando o método de configuração manual ou automático. Durante a configuração, os volumes de fita da biblioteca StorageTek ACSLS são lidos e inicializados.

Tarefas de configuração de bibliotecas

A configuração da biblioteca lógica é uma parte integral e importante do processo de instalação da opção. Configure a biblioteca da Opção corporativa para StorageTek ACSLS realizando as seguintes tarefas de configuração da biblioteca:

- Configure as unidades de fita, manual ou automaticamente
- Atribua volumes de fita ao servidor do CA ARCserve Backup para configurar a biblioteca lógica
- Use a opção Inventário rápido do gerenciador de dispositivos do e obtenha um inventário do dispositivo

Configurar a biblioteca manualmente

A configuração manual da biblioteca permite digitar os parâmetros da unidade de fita manualmente. Use o método de configuração manual de biblioteca para configurar a biblioteca lógica se as unidades de fita na biblioteca StorageTek ACSLS usarem uma mistura de tipos diferentes de volumes de fitas ou se a biblioteca StorageTek ACSLS for compartilhada com outros servidores de backup.

O processo de inserção de parâmetros da unidade de fita atribui a unidade à biblioteca lógica no servidor do CA ARCserve Backup. Uma marca de seleção verde próxima à unidade de fita na caixa de diálogo Configuração manual indica que você inseriu os parâmetros da unidade de fita.

Obter os parâmetro da unidade de fita

É possível obter os parâmetros da unidade de fita ao consultar o status das unidades na biblioteca StorageTek ACSLS.

Os seguintes parâmetros devem ser inseridos para cada unidade de fita.

- ACS (Sistema de cartuchos automatizado)
- LSM (Módulo de silo lógico)
- Número do painel (Painel)
- Número de ID da unidade (ID)

Mais informações:

[Consultas da biblioteca de fitas StorageTek](#) (na página 78)

Configurar as unidades de fita da biblioteca manualmente

É possível configurar as unidades de fita da biblioteca manualmente ou com o assistente. Esta seção apresenta o procedimento manual de configuração das unidades de fita. Selecione a configuração manual se a biblioteca StorageTek ACSLS contiver unidades que usam tipos diferentes de mídias ou se existirem outras bibliotecas ou unidades de fita autônomas no ambiente.

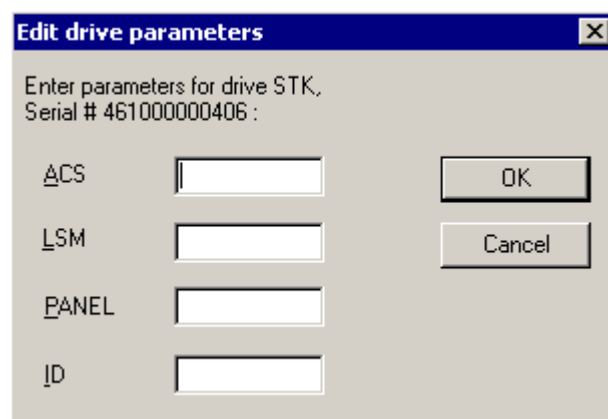
Para configurar as unidades de fita da biblioteca manualmente

1. Selecione o método de configuração de biblioteca manual.
2. Clique em Avançar.

A caixa de diálogo Configuração manual exibe uma lista das unidades de fita que estão conectadas ao servidor do CA ARCserve Backup.

3. Selecione uma unidade de fita a ser configurada.
4. Clique em Configurar para inserir os parâmetros da unidade de fita selecionada.

A caixa de diálogo Editar parâmetros da unidade é exibida.



The image shows a Windows-style dialog box titled "Edit drive parameters". The text inside the dialog box reads: "Enter parameters for drive STK, Serial # 461000000406 :". Below this text are four input fields, each with a label to its left: "ACS", "LSM", "PANEL", and "ID". To the right of these input fields are two buttons: "OK" and "Cancel".

5. Digite o ACS, LSM, Painel e ID da unidade de fita na caixa de diálogo Editar parâmetros da unidade.
6. Clique em OK.

A caixa de diálogo Editar parâmetros da unidade se fecha e uma marca de seleção verde é exibida para cada unidade de fita configurada.

7. Repita a configuração manual para cada unidade de fita.
8. Clique em Avançar para verificar as informações de configuração e para inicializar as unidades de fita.

A caixa de diálogo Configuração de volumes é exibida mostrando uma lista de volumes de fita não atribuídos.

Mais informações:

[Configurar a biblioteca manualmente](#) (na página 65)

Configuração automática de bibliotecas

O método de configuração automática de bibliotecas determina quais unidades de fita na biblioteca StorageTek ACSLS estão conectadas ao servidor do CA ARCserve Backup. Use esse método se todas as unidades de fita da biblioteca StorageTek ACSLS forem do mesmo tipo.

O servidor do CA ARCserve Backup executa as seguintes tarefas de detecção e verificação de dispositivo durante a configuração automática de bibliotecas:

- Descarrega todas as unidades de fita na biblioteca StorageTek ACSLS.
- Carrega a primeira unidade de fita
- Verifica a unidade de fita carregada
- Recebe a verificação da conexão da unidade de fita
- Descarrega a primeira unidade de fita
- Repete este processo de verificação para cada unidade de fita
- Relata as informações da unidade de fita na caixa de diálogo Configuração de unidade

Observação: o método de configuração de bibliotecas automático não aceita uma combinação de tipos diferentes de volumes de fita.

Configurar as unidades de fita da biblioteca automaticamente

Esta seção apresenta o procedimento automático de configuração das unidades de fita. Use esse método se todas as unidades da biblioteca StorageTek ACSLS usarem o mesmo tipo de mídia.

Para usar o método de configuração de bibliotecas automático

1. Selecione o método de configuração de biblioteca automático.
2. Clique em Avançar.

O processo de configuração de bibliotecas automático é iniciado.

3. Clique em Avançar.

A caixa de diálogo Configuração de volumes é exibida mostrando uma lista de volumes de fita não atribuídos.

Como configurar os volumes da biblioteca de fitas

A configuração dos volumes de fita consiste na atribuição de volumes de fita para criar a biblioteca lógica no servidor do CA ARCserve Backup. Revise o plano de atribuição dos volumes de fita antes de atribuí-los.

Depois de configurar as unidades de fita, todos os volumes de fita na biblioteca StorageTek ACSLS são mostrados na caixa de diálogo Configuração de volumes. Inicialmente os volumes de fita não são atribuídos ao servidor do CA ARCserve Backup. O status não atribuído é indicado por uma barra vermelha que atravessa o ícone de volume de fita.

Mais informações:

[StorageTek ACSLS](#) (na página 40)

Configurar a biblioteca lógica

É possível configurar a biblioteca lógica atribuindo os volumes de fita ao servidor do CA ARCserve Backup.

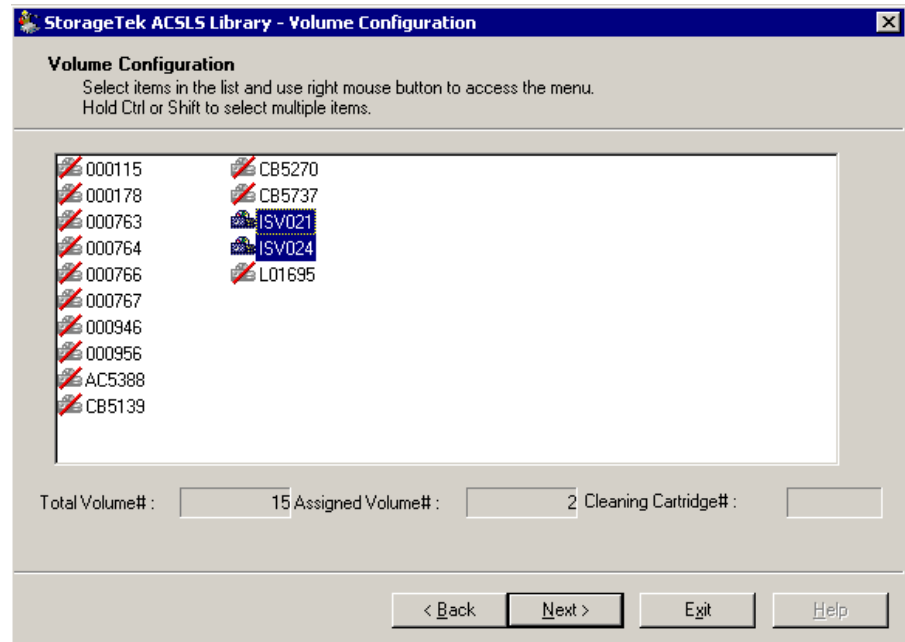
Para configurar a biblioteca lógica

1. Selecione um ou mais volumes de fita.

Observação: pressione e segure a tecla Ctrl para selecionar vários volumes de fitas.

2. Clique com o botão direito do mouse nos volumes de fita selecionados e, em seguida, selecione Atribuir.

Os volumes de fita selecionados são atribuídos ao servidor do CA ARCserve Backup, como indicado pelo ícone do volume de fita (sem barra vermelha):



3. Clique em Avançar.

Uma mensagem lembra o usuário de obter um inventário da biblioteca StorageTek ACSLS.

4. Clique em OK.

A caixa de diálogo da mensagem se fecha e uma caixa de diálogo de resumo é exibida para mostra a configuração da unidade de fita da biblioteca.

5. Clique em Concluir.

Uma mensagem é exibida para confirmar a configuração bem-sucedida da biblioteca.

6. Clique em Sair.

A caixa de diálogo Resumo da instalação é aberta.

Configurar volume de limpeza

O volume de fita de limpeza é compartilhado entre os servidores de backup quando eles estão em uma SAN, da mesma forma que compartilham a mesma configuração de volume dos outros volumes de fita que não são de limpeza. Se os servidores de backup não estiverem em uma SAN, cada servidor de backup terá um volume de limpeza atribuído.

Para configurar o volume de fita de limpeza

1. Abra a caixa de diálogo Configuração de volume do StorageTek ACSLS, navegue até a biblioteca StorageTek ACSLS e selecione um volume de fita.
2. Clique com o botão direito do mouse no volume de fita e selecione Marcar/Desmarcar cartucho de limpeza no menu pop-up.

O volume de fita selecionado é marcado como o cartucho de limpeza.

Para configurar mais volumes de fita de limpeza

1. Verifique se a biblioteca StorageTek ACSLS está configurada e inicializada corretamente.
2. Abra a janela Gerenciador de dispositivos.
3. Navegue até a biblioteca StorageTek ACSLS e clique nela com o botão direito do mouse. Selecione Propriedades da biblioteca no menu pop-up.
A caixa de diálogo Propriedades da biblioteca é aberta.
4. Selecione a guia Limpeza.
5. Selecione as fitas de limpeza desejadas e clique em OK.

A caixa de diálogo Propriedades da biblioteca é fechada. Os volumes de fita de limpeza foram configurados com êxito.

Obter inventário de slots

Para ativar o CA ARCserve Backup para ele reconheça alterações em atribuições de volumes de fita, é preciso obter um inventário de slots na biblioteca de fitas afetada pelas alterações de atribuição de volume de fita.

Para obter inventário de slots

1. Faça logon no CA ARCserve Backup no computador que executa a opção.
2. Inicie o CA ARCserve Backup.
3. Selecione Dispositivo na página inicial do CA ARCserve Backup.
4. Selecione a biblioteca lógica.

5. Clique com o botão direito do mouse na biblioteca lógica selecionada e selecione Slots de inventário/offline.

A caixa de diálogo Slots de inventário/offline é exibida para mostrar os volumes de fita da biblioteca de fitas.

6. Clique para selecionar os slots da opção afetados pelas alterações de atribuição de volume de fita.

7. Clique em Inventário rápido.

8. Clique em OK.

A mensagem de conclusão de inventário é exibida.

9. Clique em OK.

Procedimentos posteriores à instalação

As tarefas de pós-instalação consistem em verificar as tarefas de pré-instalação e fazer as alterações na configuração da biblioteca.

Como funciona a atualização da configuração de biblioteca

A configuração de biblioteca envolve a configuração da unidade de fita e a atribuição de volume de fita. Sempre que você adicionar ou remover unidades de fita ou alterar as atribuições de volume de fita na biblioteca de fitas, deverá atualizar a configuração da biblioteca com essas alterações.

Importante: será preciso parar o serviço Mecanismo de fita para atualizar a configuração da biblioteca quando a unidade de fita e o volume de fita forem alterados.

Atualizar configuração de dispositivo

É possível atualizar a configuração da biblioteca com as alterações nas unidades de fita com o Assistente de configuração do módulo corporativo no servidor do CA ARCserve Backup. Antes de reconfigurar a biblioteca, é preciso remover todos os volumes de fita das unidades de fita da biblioteca de fitas. Ao configurar o dispositivo, todos os volumes de fita da biblioteca de fitas são lidos e inicializados.

Observação: a remoção dos volumes de fita das unidades de fita simplifica a configuração do dispositivo. Como a Biblioteca de fitas 3494 - Enterprise pode ser compartilhada entre vários servidores de backup na rede, os volumes de fita podem ser atribuídos a outros servidores de backup. Nem todos os volumes de fita são atribuídos ao servidor CA ARCserve Backup.

Para atualizar a configuração da biblioteca com alterações na unidade de fita

1. Efetue logon com privilégios de administrador no CA ARCserve Backup no computador que está executando a opção.

2. Clique em Iniciar, Programas, CA, ARCserve Backup, Configuração do módulo corporativo.

A caixa de diálogo Configuração do módulo corporativo é exibida.

3. Clique em IBM 3494 ou em StorageTek ACSLS.

Uma mensagem é exibida lembrando-o de remover os volumes de fita de todas as unidades de fita.

4. Remova os volumes de fita de todas as unidades de fita e clique em Sim para continuar.

A caixa de diálogo Configuração da biblioteca da <IBM 3494 ou StorageTek ACSLS> é exibida.

5. Selecione o método de configuração de biblioteca manual ou automática e configure a biblioteca.

6. Clique em Avançar.

A caixa de diálogo Configuração da unidade é exibida.

7. Clique em Avançar.

Isso conclui a atualização da configuração de biblioteca.

Mais informações:

[Tarefas de configuração de bibliotecas](#) (na página 61)

Atualizar configuração de volume

É possível atualizar a configuração de volume com alterações nos volumes de fita na biblioteca de fitas. Após quaisquer alterações nos volumes de fita na biblioteca de fitas, use a opção Configuração de volume para alterar a configuração do volume de fita e, em seguida, use o Gerenciador de dispositivos do CA ARCserve Backup para obter um inventário do dispositivo.

Observação: não há suporte para a importação e exportação de volumes de fita com essa opção.

Para atualizar a configuração do volume de fita

1. Efetue logon com privilégios de administrador no CA ARCserve Backup no computador que está executando a opção.
2. Clique em Iniciar, Todos os programas, CA Technologies, ARCserve Backup, Configuração do módulo corporativo.

A janela Configuração do módulo corporativo é exibida.

3. Clique em Biblioteca de fitas IBM TotalStorage Enterprise 3494 ou StorageTek ACSLS.

A caixa de diálogo de boas-vindas da Configuração de volume é exibida.

4. Clique em Avançar.

Uma mensagem é exibida para notificar que o serviço Mecanismo de fita será interrompido. Clique em Sim para continuar.

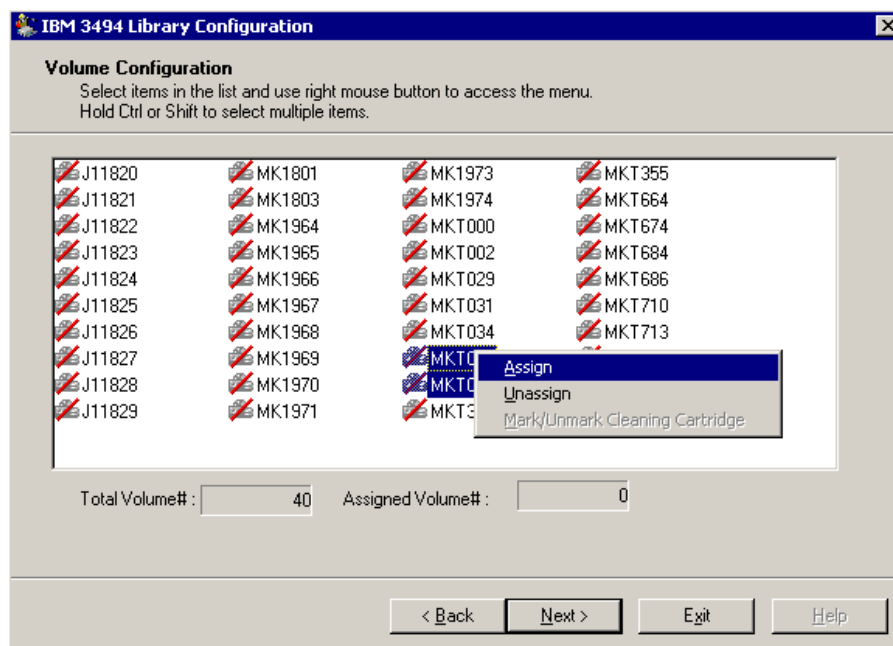
5. Clique em Avançar para continuar a configuração de volume.

A caixa de diálogo Configuração de volume é exibida para mostrar a configuração de volume de fita atual. Os volumes de fita atribuídos são seguidos por volumes de fita não atribuídos.

6. Selecione um ou mais volumes de fita a serem atribuídos à biblioteca lógica.

Observação: pressione e segure a tecla Ctrl para selecionar vários volumes de fitas.

7. Clique com o botão direito do mouse nos volumes de fita selecionados e selecione Atribuir.



8. Clique em Avançar.

Uma mensagem é exibida para lembrá-lo de obter um inventário dos slots da biblioteca de fitas afetada pelas alterações de atribuição de volumes de fita.

9. Clique em OK para fechar a mensagem.

A mensagem Configuração de volume concluída é exibida.

10. Clique em Sair.

11. Clique em Sim para confirmar a saída.

12. Use o CA ARCserve Backup para obter um inventário do dispositivo.

Mais informações:

[Detectar atualizações de volume de fita](#) (na página 76)

[Obter inventário de slots](#) (na página 70)

[Tarefas de configuração de bibliotecas](#) (na página 61)

[Configurar a biblioteca StorageTek ACSLS](#) (na página 64)

Configurar opções com dispositivos do sistema de arquivos

Use esse procedimento se já tiver configurado os Dispositivos do sistema de arquivos no servidor e ainda não tiver configurado a biblioteca de fitas.

Para configurar dispositivos do sistema de arquivos

1. Conecte as unidades de fita ao sistema.
2. Inicie o Mecanismo de fitas.
3. Depois de ver as unidades de fita no Gerenciador de dispositivos, pare o Mecanismo de fitas.
4. Siga as etapas começando na Etapa 2 da seção intitulada "Atualizar configuração de dispositivo".

Usando o Biblioteca de fitas 3494 - Enterprise e StorageTek ACSLS

Esta seção contém informações sobre o uso das opções. Depois de instalar e configurar as opções no servidor do CA ARCserve Backup, é possível usar o CA ARCserve Backup para executar as seguintes tarefas na respectiva opção:

- Biblioteca de fitas 3494 - Enterprise - Gerenciar operações de backup e de restauração
- StorageTek ACSLS
 - Gerenciar operações de backup e de restauração
 - Atualizar a configuração da biblioteca virtual no servidor do CA ARCserve Backup com alterações no volume de fita ou de dispositivo na biblioteca de fitas StorageTek ACSLS

Observação: o CA ARCserve Backup oferece suporte para recuperação de falhas usando a Opção corporativa para StorageTek ACSLS. Para obter mais informações sobre Recuperação de falhas, consulte o *Guia da Opção de Recuperação de Falhas*.

Esta seção contém informações sobre o uso das seguintes opções:

- A interface da linha de comando da Biblioteca de fitas 3494 - Enterprise para consultar o status da Biblioteca de fitas 3494 - Enterprise
- O utilitário `cmd_proc` do StorageTek ACSLS para consultar o status das unidades de fita e dos volumes de fita na biblioteca de fitas StorageTek ACSLS

Operações de backup e de restauração

Com a opção, é possível gerenciar operações de backup e restauração como se estivesse controlando uma biblioteca local. Use o Gerenciador de backup para executar operações de backup e o Gerenciador de restauração para realizar operações de restauração.

Observação: para obter mais detalhes sobre como gerenciar operações de backup e de restauração, consulte o *Guia de Administração*.

Detectar atualizações de volume de fita

Após a configuração inicial da biblioteca, é possível adicionar ou remover volumes de fita. Para poder usar volumes de fita da biblioteca de fitas em uma biblioteca lógica (na Biblioteca de fitas 3494 - Enterprise) ou uma biblioteca virtual (no StorageTek ACSLS) no servidor do CA ARCserve Backup, é preciso executar as seguintes tarefas:

- Adicionar fisicamente volumes em uma biblioteca de fitas e remover volumes de fitas de uma biblioteca de fitas.
- Atualizar a configuração do volume de fita.
- Fazer um inventário do dispositivo para atualizar o servidor do CA ARCserve Backup com as alterações feitas nas configurações do volume de fita.

Observação: é possível usar o gerenciador de dispositivos do CA ARCserve Backup para exibir as atribuições do volume de fita existente antes de adicionar ou remover volumes de fita.

Não há suporte para a importação e exportação de volumes de fita do CA ARCserve Backup com essas opções. Execute a importação e a exportação física de volumes de fita com a biblioteca de fitas.

Mais informações:

[Obter inventário de slots](#) (na página 70)

[Atualizar configuração de volume](#) (na página 73)

Interface de linha de comando da Biblioteca de fitas do IBM 3494 Enterprise

É possível utilizar a interface da linha de comando da Biblioteca de fitas 3493 - Enterprise para gerenciar Biblioteca de fitas do IBM 3494 Enterprise. Use o programa `mtlib` para consultar o status operacional e do dispositivo, obter um inventário de volumes de fita, ejetar a mídia de fita e verificar a conectividade entre a Biblioteca de fitas do IBM 3494 Enterprise e o serviço de controle do IBM Library Manager no servidor do CA ARCserve Backup.

Fazer consulta com o comando `mtlib`

Use o comando `mtlib` para consultar o status operacional e do dispositivo, obter um inventário de volumes de fita, ejetar a mídia de fita e verificar a conectividade entre a Biblioteca de fitas 3494 - Enterprise e o serviço de controle do IBM Library Manager no servidor do CA ARCserve Backup.

Para usar o comando `mtlib`

1. No host do CA ARCserve Backup, abra uma janela do console.
2. Execute o comando `mtlib` usando o nome lógico da Biblioteca de fitas 3494 - Enterprise.

Observação: o argumento `-l` é necessário para cada comando `mtlib`.

Comando mtlib - Consultar a Biblioteca de fitas do IBM 3494 Enterprise

Use o comando mtlib como mostrado abaixo para verificar o status da Biblioteca de fitas do IBM 3494 Enterprise. Para fins desses exemplos de comandos, assume-se que o nome lógico da Biblioteca de fitas do IBM 3494 Enterprise seja 3494a.

Esse comando tem o seguinte formato:

```
mtlib -l 3494a [-qL | -qI | -qI -v | -DE]
```

-qL

(Opcional) Consulta a Biblioteca de fitas do IBM 3494 Enterprise e fornece informações sobre a biblioteca.

-qI

(Opcional) Consulta a Biblioteca de fitas do IBM 3494 Enterprise e fornece informações sobre os volumes de fita na Biblioteca de fitas do IBM 3494 Enterprise.

-qI -v

(Opcional) Consulta a Biblioteca de fitas do IBM 3494 Enterprise e fornece informações detalhadas sobre os volumes de fita na Biblioteca de fitas do IBM 3494 Enterprise. As informações detalhadas incluem o estado dos volumes de fita, se um volume é lógico, a classe do volume e o tipo do volume. Esse comando é útil para determinar se uma fita é montada.

-DE

Consulta a Biblioteca de fitas do IBM 3494 Enterprise e retorna informações sobre o dispositivo.

Observação: para obter informações completas sobre como utilizar o comando mtlib, consulte a documentação da Biblioteca de fitas do IBM 3494 Enterprise.

Consultas da biblioteca de fitas StorageTek

Os comandos de consulta da StorageTek ACSLS oferecem um método alternativo para determinar o status das unidades de fita e dos volumes de fitas na biblioteca de fitas StorageTek ACSLS. Use o utilitário cmd_proc no servidor StorageTek ACSLS para consultar o status das unidades de fita e dos volumes de fita na biblioteca de fitas StorageTek ACSLS.

Consultar status das unidades de fita

O comando, *query drive all*, fornece informações sobre os volumes de fita, as unidades de fita, seu estado, seu status e o tipo da biblioteca de fitas StorageTek ACSLS.

Para consultar o status das unidades de fita

1. Inicie o utilitário cmd_proc.
2. Inserir

```
query drive all
```

O comando exibe as seguintes informações:

```
2004-03-18 12:51:31          Status da unidade
Identificador  Estado   Status  Volume  Tipo
0, 0, 0, 0 online    disponível    SGT-LT0
0, 1, 0, 0 online    disponível    SGT-LT0
0, 2, 0, 0 online    disponível    SGT-LT0
0, 3, 0, 0 online    disponível    SGT-LT0
```

O identificador consiste em quatro dígitos, que representam o seguinte:

- ACS (Sistema de cartuchos automatizado)
- LSM (Módulo de silo lógico)
- Número do painel (Painel)
- Número de ID da unidade (ID)

No exemplo anterior, “0, 0, 0, 0” na primeira linha significa ACS = 0, LSM = 0, Painel = 0, ID = 0, enquanto “0, 0, 0, 3” na quarta linha significa ACS = 0, LSM = 0, Painel = 0, ID da unidade = 3.

Consultar status dos volumes de fita

O comando, *query volume all*, fornece informações sobre os volumes de fita, seu status, seu local atual e o tipo de biblioteca de fita StorageTek ACSLS.

Para consultar o status dos volumes de fita

1. Inicie o utilitário `cmd_proc`.
2. Inserir

```
query volume all
```

O comando exibe as seguintes informações:

```
2004-03-18 13:05:04          Status do volume
Identificador  Status      Local atual      Tipo
000091        home        0, 0, 4, 0, 0    LTO-100G
000092        home        0, 0, 2, 3, 0    LTO-100G
000093        home        0, 0, 2, 1, 0    LTO-100G
000094        home        0, 0, 3, 0, 0    LTO-100G
000095        na unidade  0, 0, 0, 0        LTO-100G
000096        ejetada     0, -1, 0, 0, 0    LTO-100G
000097        ejetada     0, -1, 0, 0, 0    LTO-100G
```


Apêndice A: Solução de problemas

Este apêndice fornece informações sobre resolução de problemas para ajudá-lo a resolver problemas que podem ser encontrados nas opções do Módulo corporativo.

É possível encontrar falhas de tarefas e erros durante a execução das operações de backup e de restauração. Para verificar os problemas que podem ocorrer, selecione a guia Log de atividades no Gerenciador de status da tarefa.

O log de atividades contém eventos com marcas de data e hora e as descrições aplicáveis dos erros. Os incidentes de erros possuem o prefixo E seguido por um número (por exemplo, E11018).

Esta seção contém os seguintes tópicos:

[O processo de backup está lento](#) (na página 82)

[Opção Image: unidade não pode ser congelada](#) (na página 83)

[Biblioteca de fitas 3494 - Enterprise: unidades não podem ser mapeadas na biblioteca](#) (na página 84)

O processo de backup está lento

Sintoma:

O processo de backup está muito lento.

Solução:

As razões e as soluções mais comuns de lentidão em um processo de backup são:

- **Processador lento**

Computadores antigos têm processadores lentos e talvez não consigam lidar com o volume de dados processados durante o backup e a restauração. Isso é normal se o computador possuir um processador lento. Se o computador estiver atualizado, verifique o desempenho do hardware e reinicialize-o.

- **Baixo desempenho do processador**

Verifique o desempenho do hardware e reinicialize o computador.

- **Aplicativos abertos**

Os aplicativos em execução talvez estejam usando capacidade de processamento excessiva. Feche todos os aplicativos antes de iniciar o processo de backup ou restauração.

Opção Image: unidade não pode ser congelada

Sintoma:

A unidade não pode ser congelada durante uma operação de backup.

Observação: esse problema é específico da opção Image.

Solução:

Se houver qualquer atividade na unidade, a opção Image do CA ARCserve Backup talvez não consiga congelá-la. Se a unidade não puder ser congelada durante uma operação de backup, ocorrerá o seguinte:

- Se a unidade não for congelada e a opção Continuar o backup tiver sido selecionada para a ação de falha de congelamento, a opção tentará bloquear a unidade para acesso exclusivo.
- Se a unidade não puder ser bloqueada e os dados forem alterados, os dados do backup poderão se tornar inconsistentes e impossíveis de serem usados.

A unidade não pode ser bloqueada pelas seguintes razões:

- A unidade foi expandida no Windows Explorer. Certifique-se de que a unidade não esteja expandida.
- Uma caixa de diálogo do prompt de comandos do MS-DOS está aberta com a letra desta unidade. Feche a caixa de diálogo do prompt de comandos do MS-DOS associada à letra da unidade.
- Um aplicativo abriu um arquivo na unidade. Certifique-se de fechar todos os aplicativos que possam abrir um arquivo na unidade cujo backup está sendo feito.

Biblioteca de fitas 3494 - Enterprise: unidades não podem ser mapeadas na biblioteca

Sintoma:

Unidades não podem ser mapeadas na biblioteca.

Observação: esse problema é específico da Opção corporativa para IBM 3494.

Solução:

O erro das unidades não serem mapeadas na biblioteca pode ser causado por uma entrada do registro, nome do dispositivo nomeado.

Para determinar se as unidades são mapeadas

1. Clique em Configurações, Painel de controle, Ferramentas administrativas, Gerenciamento do computador, Gerenciador de dispositivos.
2. Localize as unidades de fita IBM que estão conectadas ao servidor a partir da Biblioteca de fitas 3494 - Enterprise.
3. Se as unidades de fita forem exibidas em Outras unidades, será necessário fazer download os drivers de dispositivo mais recentes das unidades de fita no site da IBM e instalá-los.

Glossário

mídia mista

Caso esteja usando a biblioteca de fitas do StorageTek ACSLS, o termo de *mídia mista* (ou ambiente heterogêneo) refere-se a uma combinação de unidades e volumes de fita na biblioteca.

Índice remissivo

A

ACS, sistema de cartuchos automatizados - 64
adição
 unidades de fita - 70
 volumes de fita - 71
arquitetura
 biblioteca StorageTek ACSLS - 40
 exemplo da SAN - 38, 48
 exemplo de volumes de fita mutuamente exclusivos - 44
 interface de comunicação da SAN - 38, 48
 interfaces de comunicação dos volumes de fita exclusivos - 44
 StorageTek ACSLS - 40
 volumes de fita mutuamente exclusivos - 43
arquivo de configuração da biblioteca da IBM - 54
arquivo de configuração da biblioteca da ibmatl.conf - 54
arquivo de configuração de biblioteca - 54
Assistente de configuração de dispositivos - 70
assistente, Configuração do dispositivo - 70
atribuição de volumes de fita - 44
 atualização - 71
 procedimento inicial - 60, 67
atualizando
 configuração da biblioteca - 70
 configuração de dispositivos - 70
 configuração de volume - 71

C

Caixa de diálogo Propriedades da tarefa - 22
caminho de controle - 41
caminho de dados - 41
caminho de dados fibre channel - 41
caminho de dados SCSI - 41
cmd_proc - 77
comando mtlb - 75
configuração automática da biblioteca - 66
configuração automática de bibliotecas - 66

configuração da biblioteca
 atribuições de volumes de fita - 67
configuração de volumes da StorageTek ACSLS - 71
configuração manual da biblioteca - 64
configuração, biblioteca lógica - 63
configurando biblioteca
 atualizando Biblioteca de fitas 3494 - Enterprise com as alterações - 70
 atualizando StorageTek ACSLS com as alterações - 70
configurar a biblioteca - 63
 durante a instalação - 60
 inserir manualmente os parâmetros da unidade de fita - 65
consulta ao ACSLS - 77
consulta às unidades de fita ACSLS - 78
consulta de volumes de fita ACSLS - 79
consultar Biblioteca de fitas 3494 - Enterprise - 75
controle de caminho Ethernet LAN - 41

D

dependências de configuração - 52

E

executando tarefas de restauração e backup - 17

F

fazer backup de dados usando o gerenciador de backup
 opção Image - 19
formato do arquivo de configuração de biblioteca - 55

G

guia Destino - 19
guia Origem - 19
 nó de computador - 19
 nó de disco - 19

I

- Image Option - 13
- instalação
 - configuração da biblioteca - 63
 - dependências de configuração - 52
 - Opção corporativa para IBM 3494-obtenção do inventário - 69
- instalar a opção
 - configurar a biblioteca - 60
- interface de rede, ACSLS - 58
- interfaces de comunicação
 - caminho de controle - 58
 - componentes StorageTek ACSLS - 58
 - StorageTek ACSLS - 41
- inventário, alterações no slot
 - Biblioteca de fitas do IBM 3494 Enterprise - 69
 - StorageTek ACSLS - 69

L

- Logical Silo Module (Módulo de silo lógico), LSM - 64
- LSM, Logical Silo Module (Módulo de silo lógico) - 64

M

- métodos de configuração de biblioteca - 63
 - automático - 66
 - manual - 64
- métodos de restauração - 25

O

- Opções de restauração global sem suporte - 25
- operações de backup
 - Biblioteca de fitas do IBM 3494 Enterprise - 74

P

- pacotes de mensagens - 58
- Parâmetro da unidade de fita do número de ID da unidade - 64
- Parâmetro de unidade de fita do painel - 64
- parâmetros da unidade de fita - 64

- pré-requisitos da instalação
 - Opção corporativa para IBM 3494 - 52
- procedimento de instalação
 - Opção corporativa para IBM 3494 - 59
 - StorageTek ACSLS consulte Opção corporativa para IBM 3494 - 59
- Propriedades da tarefa, exibição - 22

R

- reconhecimento de alterações no volume de fita - 75
- Recurso de instantâneos - 15
- remoção de volumes de fita - 75
- Resolução de conflitos de arquivo - 25
- restauração por mídia de backup - 25
- restaurando
 - arquivos individuais - 27
 - Biblioteca de fitas 3494 - Enterprise - 74
 - unidade - 26
- restaurar arquivos do registro e logs de eventos - 25
- restaurar por arquivo - 25
- restaurar por imagem - 25

S

- SAN - 38, 48
 - arquitetura - 48
 - caminho de dados - 41
 - exemplo de configuração da biblioteca lógica - 39, 49
 - unidades de fita conectadas com fibra - 41
 - volumes de fita compartilhados - 38
- Serviço IBM Automated Tape Library - 54
- servidor de backup, adição - 34
- Sistema de cartuchos automatizado, ACS - 64
- slots, inventário de alterações
 - Biblioteca de fitas do IBM 3494 Enterprise - 69
 - StorageTek ACSLS - 69
- Software Library Attach - 58
- solução de problemas - 81
- SSI (Storage Server Interface - Interface do servidor de armazenamento) na ACSLS - 58

Storage Server Interface (SSI, Interface do servidor de armazenamento) na ACSLS - 58

U

unidade de fita
 inserindo parâmetros para configuração manual - 64

unidades de fita - 41
 alterações - 70
 conexões físicas - 41
 configurando automaticamente - 66
 configurando manualmente - 65
 consultando o status - 78

usando o Inventário rápido para detectar alterações de volume de fita - 69
 StorageTek ACSLS - 69

V

verificação de vírus
 ativar - 25
 excluir - 25
 ignorar - 25
 renomear - 25

volumes de fita
 alterações na atribuição, StorageTek ACSLS - 69
 atribuindo - 60, 67, 71
 compartilhados na SAN - 38
 conjunto mutuamente exclusivo - 34, 43
 consultando o status - 79
 exemplo de configuração - 39, 45, 49
 movimento - 58
 planejando - 34, 44
 reconhecendo alterações nas atribuições - 69