

# Arcserve

## アプライアンス X シリーズ コンピュータ ノード ハードウェア 取り付け ガイド



## 目次

セクション 1	製品の定格 .....	3
セクション 2	場所の準備 .....	3
セクション 3	アプライアンスの開梱 .....	4
セクション 4	ラックへのレールの取り付け .....	4
セクション 5	ラックへのレールの固定 .....	5
セクション 6	ラックへのアプライアンスの取り付け .....	5
セクション 7	ラックへのアプライアンスの固定 .....	6
セクション 8	背面パネルの接続 .....	7
セクション 9	アプライアンスのケーブル配線 .....	8
セクション 10	ラックへのケーブルの固定 .....	9
セクション 11	前面パネルの操作 .....	9
セクション 12	アプライアンスへのベゼルの取り付け .....	12
セクション 13	Arcserve アプライアンス ウィザードの実行 .....	13
セクション 14	Arcserve Unified Data Protection (UDP) へのアクセス .....	13
セクション 15	サポートへの連絡 .....	14
セクション 16	保証に関する情報 .....	14



## 1. 製品の定格

PSU	クラス	放熱	周波数	電圧 200v 240v	高入力 100 - 140V	低入力	電流
750 W AC	Platinum	2891 BTU/時間	50/60 Hz オートレンジ	100 - 240V AC	750 W	750 W	10.5 A - 5 A

## 2. 場所の準備

### 取り付け場所、ラック、およびアプライアンスに関する事前注意

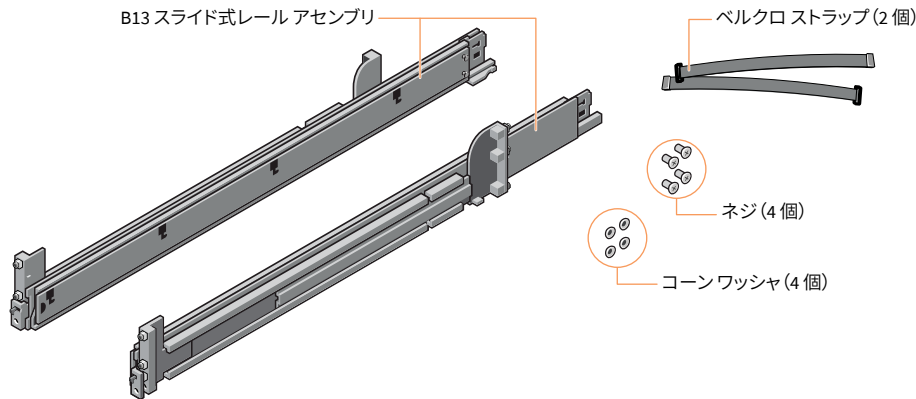
- **動作中の周囲温度上昇** - クローズ式またはマルチユニット用のラック アセンブリに取り付けた場合、ラック環境における動作中の周囲温度が部屋の温度よりも高くなる可能性があります。そのため、メーカーが指定する最大周囲温度を満たす環境に機器を取り付けるように考慮する必要があります。  
適切な冷却状態を保つために、保守作業を行っている間を除き、ラックの前面ドアとアプライアンスのすべてのパネルおよび部品は常に閉めておきます。
- **通気の低下** - ラックへの機器の取り付けは、機器の安全な動作のために必要な量の通気が妨げられないようにする必要があります。アプライアンスの部品へのアクセスと十分な通気を確保するために、周囲との間に十分な間隔を確保してください。具体的には、ラックの前面は約 63 センチ、背面は約 76 センチです。
- **機器の荷重** - ラックへの機器の取り付けは、機器の荷重が不均等なために危険な状況が発生することがないようにしてください。  
すべてのラックを安全に取り付ける必要があります。すべてのレベリング ジャッキやスタビライザがラックに適切に取り付けられていることを確認します。1 つのラックに複数のアプライアンスを取り付ける場合は、各分岐回路の総負荷が定格容量を超えないことを確認します。  
ラックから複数のアプライアンスを同時に引き出さないでください。複数のアプライアンスを同時に開くと、ラックが不安定になるおそれがあります。重さを考慮して、また部品にアクセスしやすくするために、アプライアンスはラックの低い位置に取り付けます。
- **回路の過負荷** - 機器と電源回路との接続、および回路の過負荷が過電流保護機能と電源の配線に与える可能性のある影響を考慮する必要があります。この点に関する懸念を取り除くには、機器の銘板に示されている定格を参考にして検討します。
- **確実な接地** - ラックにマウントした機器には、確実な接地を施す必要があります。分岐回路に直接接続しない電源接続（電源タップを使用する場合など）は、特に注意が必要です。  
近くにある適切な AC コンセントと、Ethernet ハブまたは独立したジャックを使用してください。必ず、ラック アセンブリ全体の AC 電源切断装置を取り付けます。電源切断装置には目立つ印を付けてください。感電を避けるために、ラック アセンブリを適切に接地します。



### 3. アプライアンスの開梱

最初に、配送キットに以下の取り付け器具一式が含まれていることを確認します

#### B13 (2U) 取り付け器具



注: このレールキットは、角穴、ネジ山のない丸穴、ネジ山のある穴ラックと互換性があります。

注: お使いのラックに付属していた器具がこのキットの器具と異なる場合は、その器具をお使いください。

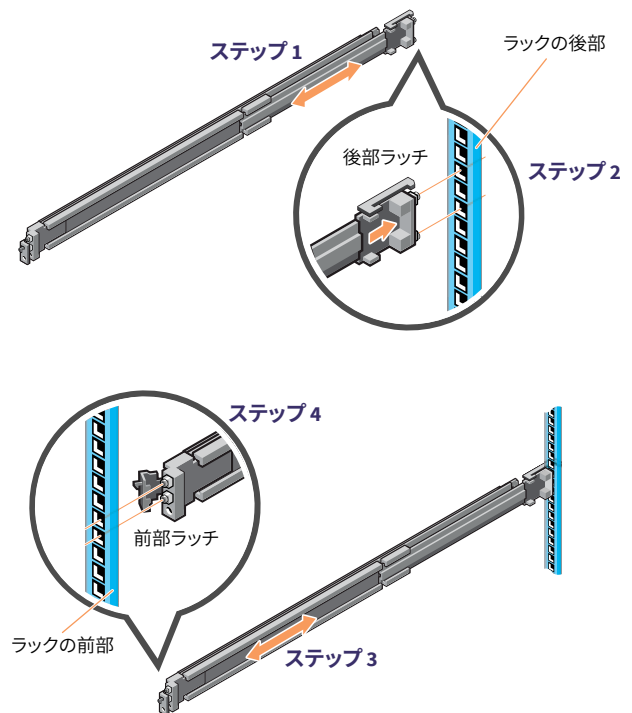
注: このガイドに記載されている取り付け手順は、配送キットに含まれているレールと器具用のものです。ラックに別の器具が必要な場合は、レールまたはラックの配送キットに付属の説明書を参照してください。

### 4. ラックへのレールの取り付け

最初に左側のレールを取り付けます

- ステップ 1:** レールの後部スライド ブラケットを完全に引き出して、レールを最大の長さにします。
- ステップ 2:** 「FRONT」と記載されたレールの末端部が内側に向くようにして、後部の末端部をラックの後部フランジの穴に合わせます。
- ステップ 3:** ラッチが所定の位置でロックされるまで、レールをラックの後部方向にまっすぐ押します。
- ステップ 4:** 前部の末端部のラッチを外側に回転させ、ピンがフランジに差し込まれるまでレールを前方に引き、ラッチを放してレールを所定の位置に固定します。
- ステップ 5:** ステップ 1 から 4 を繰り返して、右側のレールを取り付けます。

注: アプライアンスを適切に取り付けるために、クイックレール アセンブリがラックの前後で位置が揃っているだけでなく、左右の高さに関しても水平になるようにします。



注: レールを取り外すには、前部ラッチを開き、レールをフランジから外します。レール全体を前方に引いて、レールの後部をフランジから外します。

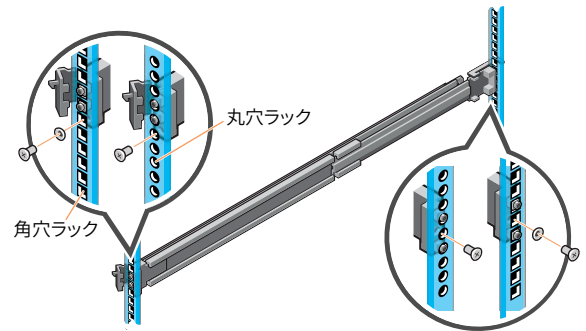


### 5. ラックへのレールの固定

ステップ1: 輸送または不安定な環境のためにレールをラックに固定するには、付属のネジをレールに取り付けます。

- 角穴ラックの場合は、ネジを取り付ける前に、付属のコンニカル ワッシャをネジに取り付けます。
- ネジ山のない丸穴ラックの場合は、コンニカル ワッシャを使用せずにネジのみを取り付けます。

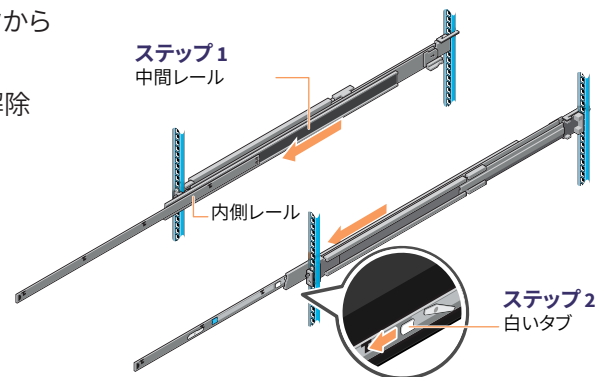
ステップ2: 2本のネジを差し込んで2番のプラスドライバーを使用して締め、レールをラックに固定します。



### 6. ラックへのアプライアンスの取り付け

ステップ1: 所定の位置でロックされるまで、中間レールをラックから引き出します。

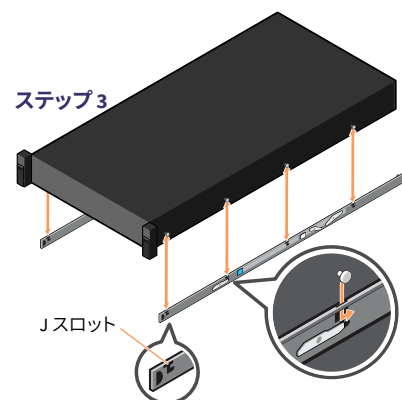
ステップ2: 白いタブを前方に引いて内側レールのロックを解除し、内側レールを中間レールから引き出します。



#### 注意

ラックレールへのアプライアンスの取り付けと位置調整には、機器による補助を使用する必要があります。

ステップ3: レールのJスロットをシステムの突起に合わせ、所定の位置でロックされるまでシステムを前にスライドさせて、内側レールをシステムの側面に取り付けます。



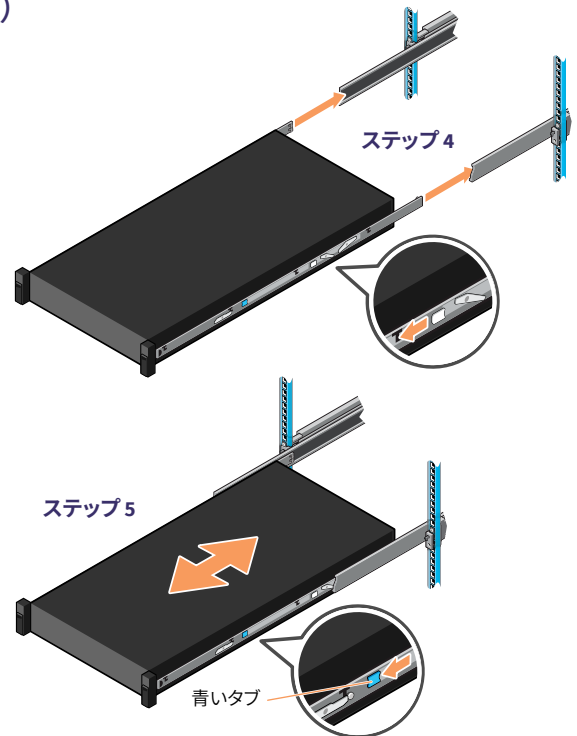
(次のページに続く)



### 6. ラックへのアプライアンスの取り付け(続き)

ステップ4: 引き出した中間レールにシステムを差し込みます。

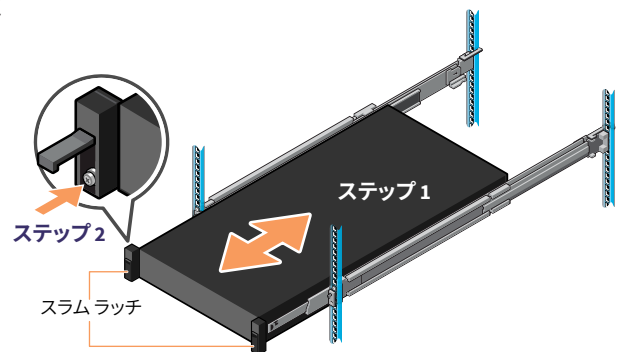
ステップ5: 両側のレールにある青いスライド リリース ロック タブを前方に引いて、システムをラックに押し込みます。



### 7. ラックへのアプライアンスの固定

ステップ1: スラム ラッチがかみ合ってユニットがラックに固定されるまで、アプライアンスをラックに完全に押し込みます。

ステップ2: 輸送またはその他の不安定な環境での使用のために、システムをラックに完全に固定するには、各ラッチの下部にあるハード マウント非脱落型ネジの位置を確認し、2 番のプラスドライバーを使用して各ネジを締めます。



注: アプライアンスをラックから取り外すには、スラム ラッチを上げてシステムをラックから引き出します。ロックされている場合は、2 番のプラスドライバーを使用して、システムを固定している非脱落型ネジを緩めます。



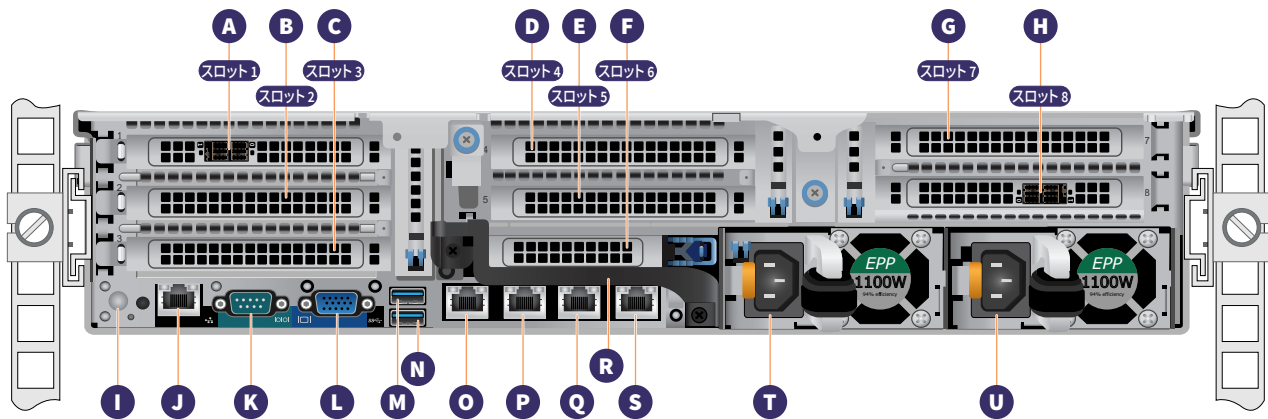


### 8. 背面パネルの接続



#### 注意

スライドレール/マウント済み機器を棚や作業場所として使用しないでください。



A	スロット 1 フルハイト PCIe 拡張スロット
B	スロット 2 フルハイト PCIe 拡張スロット
C	スロット 3 フルハイト PCIe 拡張スロット
D	スロット 4 ハーフハイト PCIe 拡張スロット
E	スロット 5 ハーフハイト PCIe 拡張スロット
F	スロット 6 ハーフハイト PCIe 拡張スロット
G	スロット 7 ハーフハイト PCIe 拡張スロット
H	スロット 8 ハーフハイト PCIe 拡張スロット
I	システム識別ボタン
J	iDRAC 専用ポート
K	シリアルポート

L	VGA ポート
M	USB ポート
N	USB ポート
O	ETH0 (ネットワーク 1)
P	ETH1 (ネットワーク 2)
Q	ETH2 (ネットワーク 3)
R	背面ハンドル
S	ETH3 (ネットワーク 4)
T	電源モジュール #1
U	電源モジュール #2

#### PCI カード スロットの位置

A - スロット 1	HBA カード	常に取り付け
B - スロット 2	空	
C - スロット 3	NVME フラッシュ/PCIe	常に取り付け
D - スロット 4	NVME フラッシュ/PCIe	常に取り付け

E - スロット 5	HBA カード	オプション
F - スロット 6	HBA QLE2692	オプション
G - スロット 7	デュアル 25 GB または 10 GB	オプション
H - スロット 8	HBA カード	常に取り付け

#### 警告と注意

- 警告: システムのセットアップ前に、システムに付属の安全、環境、および規制情報に関するドキュメントに記載されている安全上の指示に従ってください。
- 注意: EPP (Extended Power Performance) のラベルが付いた EPP 準拠の電源装置 (PSU) をシステムで使用してください。EPP の詳細については、Dell.com/poweredgemanuals で「Installation and Service Manual」を参照してください。

注: お使いのシステムのマニュアルセットは、Dell.com/poweredgemanuals から入手できます。このマニュアルセットで最新情報を必ず確認するようにしてください。

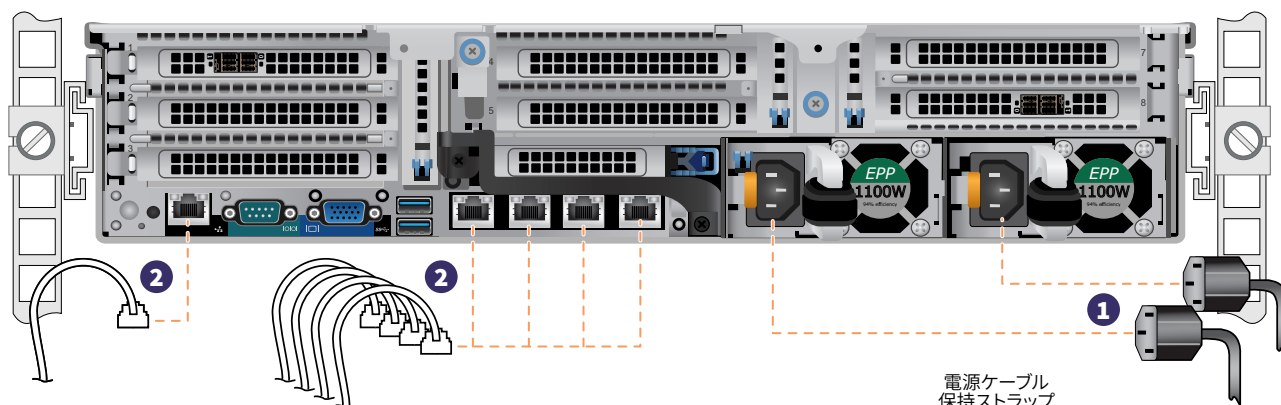
注: システムに付属していないハードウェアの取り付けまたはソフトウェアのインストールを行う前に、オペレーティングシステムがインストールされていることを確認してください。

サポートされているオペレーティングシステムの詳細については、Dell.com/ossupport を参照してください。

注: PSU 入力コネクタは、PSU の種類によって異なる場合があります。

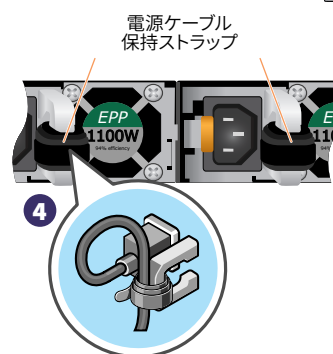


### 9. アプライアンスのケーブル配線



- ステップ1 電源コードを接続します。
- ステップ2 Ethernet ケーブルを接続します。
- ステップ3 その他の必要なケーブルを接続します。
- ステップ4 右図のように、電源ケーブルで輪を作って保持ストラップを使用して固定します。

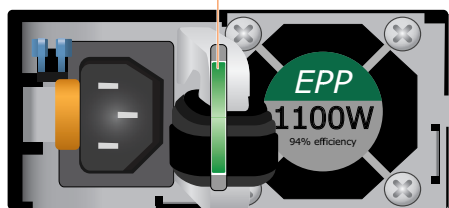
9 ページのセクション 10、「ラックへのケーブルの固定」に進みます。



### 電源ステータス LED

各電源モジュールのハンドルの内側にパワーグッド LED があり、電源のステータスを示します。LED の動作は、次の表のように定義されています。

電源インジケータ LED  
(ハンドルの背後にあります)



ステータス	説明
緑	有効な電源が PSU に接続されていて、PSU が動作しています。
黄 (点滅)	PSU に問題があることを示しています。
オフ	電源が PSU に接続されていません。
緑 (点滅)	PSU のファームウェアの更新中は、PSU のハンドルが緑色に点滅します。
緑 (点滅後にオフ)	PSU のホットプラグを行うと、PSU のハンドルが 4 Hz の速度で 5 回緑色で点滅してからオフになります。これは、効率、機能セット、健全性のステータス、サポートする電圧に関して PSU の不整合があることを示しています。

### 注意

- ファームウェアの更新中は、電源コードを抜いたり、PSU を外したりしないでください。ファームウェアの更新が中断された場合、PSU は機能しません。
- 2 台の PSU が取り付けられている場合、両方の PSU に同じ種類のラベルが付いている必要があります (たとえば、EPP (Extended Power Performance) のラベル)。PSU の電力定格が同じであっても、異なる PSU の取り付けはサポートされていません。異なる場合、PSU の不整合状態が生じたり、システムの電源をオンにできなくなったりします。
- PSU の不整合を解消する場合は、インジケータが点滅している PSU のみを取り替えてください。整合性のある組み合わせにするために PSU を交換すると、エラー状態になり、システムが予期せずシャットダウンする場合があります。高出力構成から低出力構成に、またはその逆に変更する場合は、システムの電源をオフにする必要があります。
- AC PSU は、240V のみをサポートする Titanium PSU を除き、240V と 120V の両方の入力電圧をサポートします。2 台の同一の PSU に対する入力電圧が異なった場合、出力ワット数が異なることになり、不整合を引き起こす可能性があります。
- 2 台の PSU を使用する場合、それらは同じ種類で、最大出力電力が同じである必要があります。
- AC PSU と DC PSU の組み合わせはサポートされておらず、不整合を引き起こします。





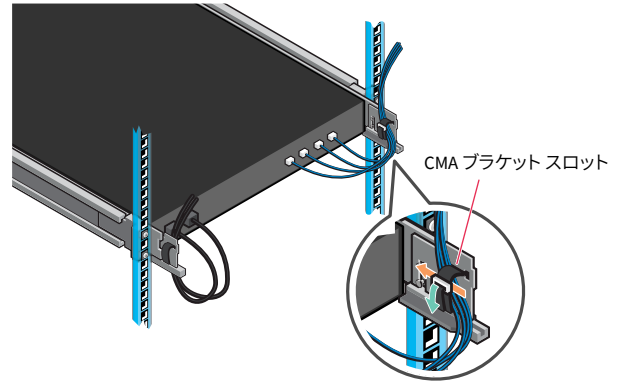
## 10. ラックへのケーブルの固定

ケーブル管理アーム (CMA) を取り付けるには、CMA に付属のドキュメントを参照してください。

CMA を注文しなかった場合は、レール キットに付属の 2 本のストラップを使用して、背面からケーブルを配線および固定します。

- ステップ 1: 両方のレールの後端にある CMA ブラケット スロットの位置を確認します。
- ステップ 2: ケーブルを軽く束ねて、システム コネクタの妨げにならないように左右に引き離します。
- ステップ 3: システムの両側にある CMA ブラケット スロットにストラップを通し、ケーブルの束を適切な位置で固定します。

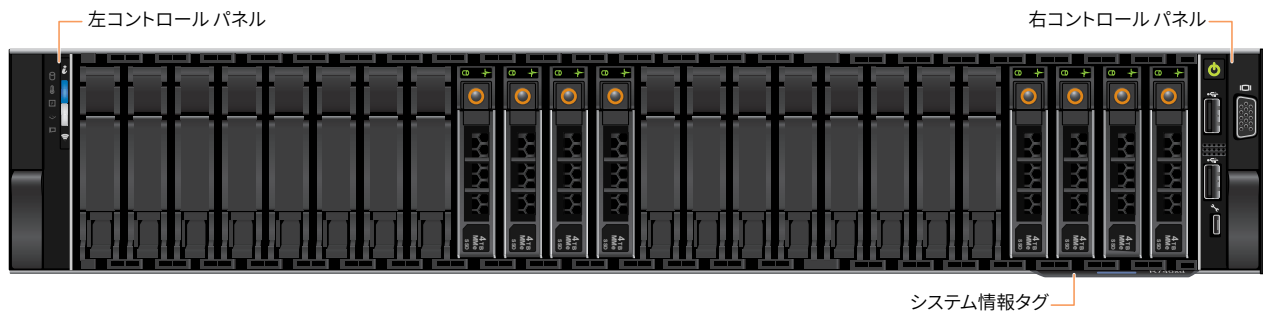
注: システムをラックから引き出すときにケーブルを移動できる十分なスペースがあることを確認してください。



## 11. 前面パネルの操作

### 電源ボタン:

電源ボタンを押すと、システムの電源がオンになります。

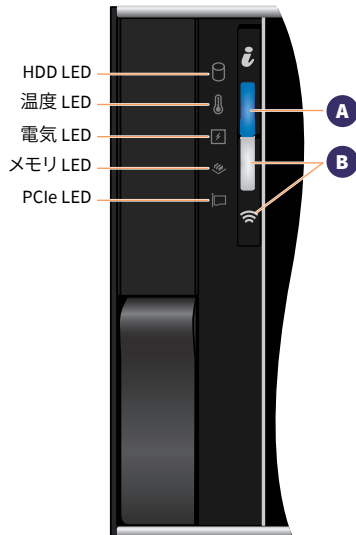


(次のページに続く)



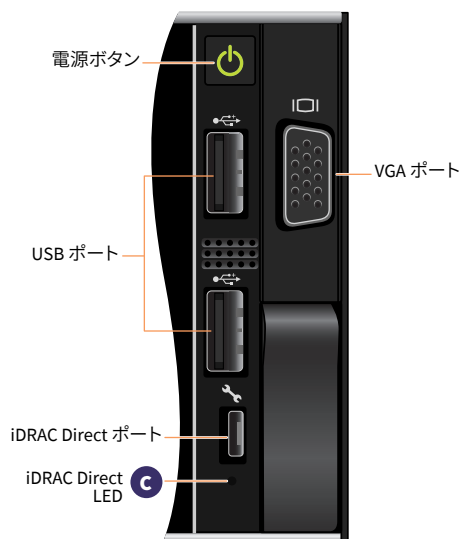
### 11. 前面パネルの操作(続き)

#### 左コントロールパネル



注:エラーが発生すると、LED インジケータは黄色に点灯します。

#### 右コントロールパネル



#### A システム健全性およびシステム ID LED の詳細に関する表

ステータス	説明
青 (点灯)	システムの電源がオンで、システムが正常で、システム ID モードがアクティブでないことを示しています。システム ID モードに切り替えるには、システム健全性およびシステム ID ボタンを押します。
青 (点滅)	システム ID モードがアクティブであることを示しています。システム健全性モードに切り替えるには、システム健全性およびシステム ID ボタンを押します。
黄 (点灯)	システムがフェールセーフモードであることを示しています。
黄 (点滅)	システムに障害が発生していることを示しています。システム イベント ログまたは LCD パネル (ベゼルにある場合) で特定のエラー メッセージがないか確認してください。エラー メッセージの詳細については、「Dell Event and Error Messages Reference Guide」(Dell.com/openmanagemanuals>OpenManageSoftware) を参照してください。

#### B iDRAC Quick Sync 2 LED の詳細に関する表

ステータス	説明
オフ	iDRAC Quick Sync 2 機能がオフになっていることを示しています。iDRAC Quick Sync 2 ボタンを押すと、iDRAC Quick Sync 2 機能がオンになります。
白 (点灯)	iDRAC Quick Sync 2 で通信を行う準備ができていないことを示しています。この機能をオフにするには、iDRAC Sync 2 ボタンを押します。
白 (すばやく点滅)	データ転送が行われていることを示しています。
白 (ゆっくり点滅)	ファームウェアの更新が進行中であることを示しています。
白 (すばやく 5 回点滅後にオフ)	iDRAC Quick Sync 2 機能が無効になったことを示しています。
黄 (点灯)	システムがフェールセーフモードであることを示しています。
黄 (点滅)	iDRAC Quick Sync 2 ハードウェアが適切に応答していないことを示しています。

iDRAC Direct LED インジケータが点灯すると、ポートが接続され、iDRAC サブシステムの一部として使用されていることを示します。

ラップトップまたはタブレットに接続できる USB またはマイクロ USB (タイプ AB) ケーブルを使用して iDRAC Direct を設定できます。以下の表に、ポートが使用中の場合の iDRAC Direct の動作を示します。

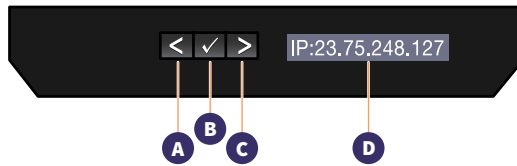
#### C iDRAC Direct LED の詳細に関する表

ステータス	説明
緑 (2 秒間点灯)	ラップトップまたはタブレットが接続されていることを示しています。
緑 (2 秒間オン、2 秒間オフで点滅)	ラップトップまたはタブレットが認識されていることを示しています。
オフ	ラップトップまたはタブレットが接続されていないことを示しています。



### 11. 前面パネルの操作(続き)

#### 前面 LCD コントロール パネル



- A** 左矢印:カーソルを1段階ずつ戻します。
- B** 選択チェックマーク:カーソルで強調表示されているメニュー項目を選択します。
- C** 右矢印:カーソルを1段階ずつ進めます。  
メッセージのスクロール中:
  - スクロール速度を上げるには、右ボタンを長押しします。
  - 停止させるには、ボタンを押して離します。ボタンを離すと、スクロールが停止します。45 秒間何も操作しないと、ディスプレイはスクロールを開始します。

LCD パネルには、システム情報、ステータス、エラー メッセージが表示され、システムが正常に機能しているか、または対処が必要かが示されます。LCD パネルを使用して、システムの iDRAC IP アドレスを設定または表示できます。エラー メッセージの詳細については、以下で「Dell Event and Error Messages Reference Guide」を参照してください。  
[Dell.com/openmanagemanuals](http://Dell.com/openmanagemanuals) > OpenManage ソフトウェア

- D** LCD 前面パネル ディスプレイのステータス、エラー メッセージ、または iDRAC IP アドレス

ステータス	説明
白	通常の動作状態ではバックライトは白色です。
黄	<ul style="list-style-type: none"> <li>■ システムで対処が必要な場合はバックライトが黄色に変わります。エラー コードに続いて説明文が表示されます。</li> <li>■ システムが電源に接続されているときにエラーが検出されると、システムの電源のオン/オフに関係なく、LCD は黄色に変わります。</li> </ul>
オフ	<ul style="list-style-type: none"> <li>■ 5 分間何も動作しないと、システムはスタンバイ モードになり、エラーなしで電源がオフになります。いずれかのボタンを押すとオンに戻ります。</li> <li>■ LCD パネルが応答を停止しました。ベゼルを取り外し、再度取り付けてください。問題が解決しない場合は、以下で「Getting Help」を参照してください: <a href="http://Dell.com/openmanagemanuals">Dell.com/openmanagemanuals</a> &gt; OpenManage ソフトウェア</li> <li>■ iDRAC ユーティリティ、LCD パネル、またはその他のツールを使用して LCD のメッセージをオフにした場合は、LCD バックライトはオフのままです。</li> </ul>



### 12. アプライアンスへのベゼルの取り付け

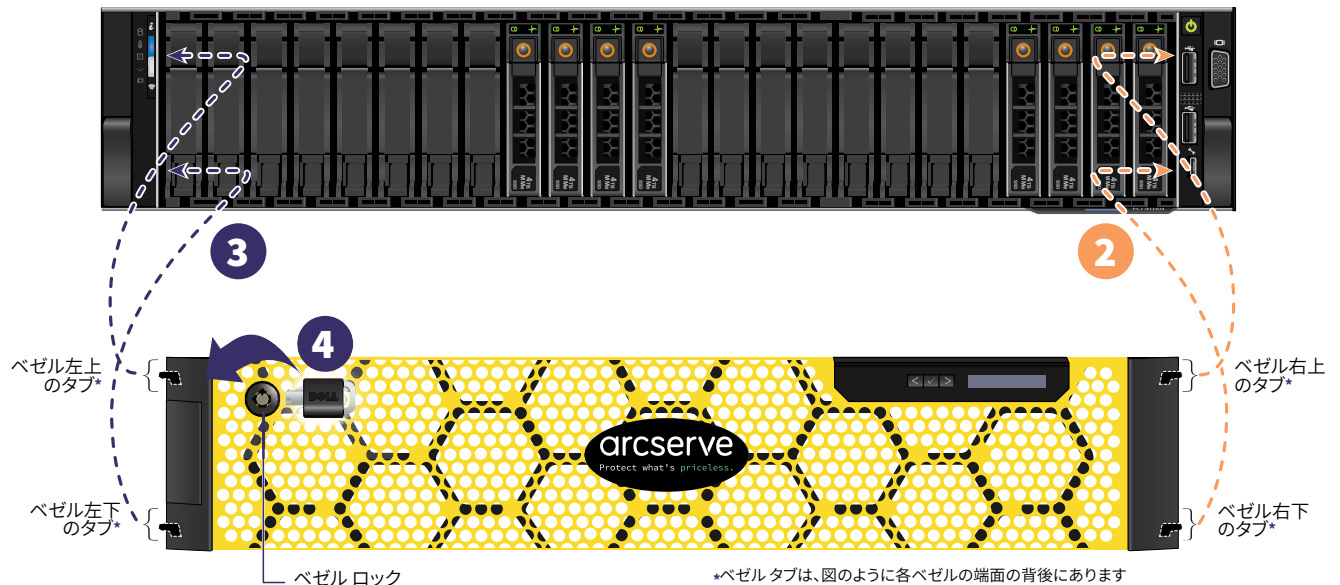
**ステップ 1** ベゼルの内側にテープで留められているベゼルキーを見つけます。ベゼルの取り付けが完了するまで、このキーは外しておきます。



**ステップ 2** ベゼルのアプライアンスの前面の正しい位置に当てます。ベゼルの右側にある上下のベゼルタブをアプライアンスの右側のハンドルに挿入します。

**ステップ 3** ベゼルの左側をアプライアンスに向かってスライドさせます。ベゼルを押し込んで、ベゼルの左側の上下にあるベゼルタブをアプライアンスの左側のハンドルに差し込みます。

**ステップ 4** ベゼルキーの1つをベゼルロックに挿入し、少し押しながらキーを反時計回りに1/4回転(止まるまで)回します。ベゼルが所定の位置にロックされます。後で必要になったときにベゼルを取り外せるように、キーを保管しておきます。



## 13. Arcserve アプライアンス ウィザードの実行

1. アプライアンスの電源が初めて入ると、Arcserve アプライアンス ウィザードが起動します。ウィザードの各ページを移動します。ウィザードの詳細については、「Arcserve アプライアンス ユーザ ガイド」([arcserve.com/udp-appliance-userguide](http://arcserve.com/udp-appliance-userguide))を参照してください。

注：オペレーティングシステムの言語を選択すると、Windows のライセンスを入力する画面が表示される場合があります。スキップしてこちらに進んでください。OS はすでにライセンスが供与されてアクティブ化されています。

**ウィザードを使用すると、以下のタスクを実行できます。**

- アプライアンス ホスト名を定義します。
- アプライアンスに対する LAN 接続を指定します。
- 電子メールとアラートの環境を設定します。
- 保護プランを作成します。保護プランでは、ソース ノードおよびバックアップ先を定義し、バックアップのスケジュールを設定できます。

ウィザードが完了した時点で、Arcserve アプライアンスが UDP コンソールをダッシュボード ページで起動します。

## 14. Arcserve Unified Data Protection (UDP) へのアクセス

Arcserve UDP は、複雑な IT 環境を保護する包括的なソリューションです。ソース側およびグローバル デデュプリケーションのソリューションは、Windows、Linux、VMware ESX Server、Microsoft Hyper-V Server など、さまざまな種類のノードに存在するデータを保護します。ローカル マシンまたは復旧ポイント サーバのいずれかへデータをバックアップできます。復旧ポイント サーバは複数のソースからのバックアップが保存され、グローバルにデデュプリケーションが可能な中央サーバです。Arcserve UDP の詳細については、次の URL のナレッジ センターを参照してください。[arcserve.com/udp-knowledge-center](http://arcserve.com/udp-knowledge-center)

**Arcserve UDP には、以下の機能が用意されています。**

- 復旧ポイント サーバ上のデデュプリケーション/非デデュプリケーション データストアにデータをバックアップ
- 復旧ポイントをテープにバックアップ
- バックアップ データから仮想スタンバイ マシンを作成
- バックアップ データを復旧ポイント サーバおよびリモート復旧ポイント サーバにレプリケート
- バックアップ データをリストアし、ベア メタル復旧 (BMR) を実行
- 選択したデータ バックアップ ファイルをセカンダリバックアップ先へコピー



## 15. テクニカル サポートへのお問い合わせ

アプライアンスで問題が発生した場合は、Arcserve サポート サイトにアクセスし、ナレッジ ベースで一般的な問題に対する解決策を検索するか、サポートに直接お問い合わせください(シリアル番号はアプライアンスの背面に記載されています)。連絡先: [arcserve.com/support](http://arcserve.com/support)

## 16. 保証

Arcserve の各アプライアンスには、3 年間のハードウェア保証が付いています。この保証に関する詳細については、次の URL を参照してください。[arcserve.com/udp-appliance-warranty](http://arcserve.com/udp-appliance-warranty)

Arcserve の詳細については、[arcserve.com](http://arcserve.com) にアクセスするか、+1.844.639.6792 にお電話ください

Copyright © 2018 Arcserve (USA), LLC and its affiliates and subsidiaries. All rights reserved. 本書に記載されたすべての製品名、サービス名、商号およびロゴはそれぞれの所有者の商標またはサービスマークです。このドキュメントは、情報を提供することのみを目的としています。Arcserve は、この情報の正確性と完全性に対して責任を負いません。準拠法により認められる限り、ARCserve は本ドキュメントを現状有姿のまま提供し、商品性、お客様の使用目的に対する適合性、他者の権利に対する不侵害についての黙示の保証を含むいかなる保証もしません。また、本ドキュメントの使用に起因して、逸失利益、業務の中断、営業権の喪失、情報の損失等、いかなる損害(直接損害か間接損害かを問いません)が発生しても、ARCserve は責任を負いません。ARCserve がかかる損害の発生の可能性について事前に明示に通告されていた場合も同様とします。



P/N: ARE-509-0307-00



REV: 0A

