

Arcserve

Appliance X Series Compute Node - Hardware-Installationshandbuch



Inhalt

| | | |
|---------------------|---|----|
| Abschnitt 1 | Technische Daten | 3 |
| Abschnitt 2 | Vorbereitung des Gerätestandorts | 3 |
| Abschnitt 3 | Auspacken der Appliance | 4 |
| Abschnitt 4 | Installieren der Schienen im Rack..... | 4 |
| Abschnitt 5 | Sichern der Schienen am Rack | 5 |
| Abschnitt 6 | Installieren der Appliance im Rack | 5 |
| Abschnitt 7 | Sichern der Appliance im Rack | 6 |
| Abschnitt 8 | Anschlüsse auf der Rückseite..... | 7 |
| Abschnitt 9 | Verkabeln der Appliance | 8 |
| Abschnitt 10 | Sichern der Kabel am Rack..... | 9 |
| Abschnitt 11 | Vorderseite | 9 |
| Abschnitt 12 | Blendeninstallation auf der Appliance..... | 12 |
| Abschnitt 13 | Ausführen des Arcserve Appliance-Assistenten..... | 13 |
| Abschnitt 14 | Zugreifen auf Arcserve Unified Data Protection (UDP)..... | 13 |
| Abschnitt 15 | Kontaktaufnahme mit dem Support | 14 |
| Abschnitt 16 | Gewährleistungsinformationen..... | 14 |



1. Technische Daten

| Netzteil | Klasse | Wärmeabstrahlung | Frequenz | Spannung 200–240 V | Hochspannung 100–140 V | Niederspannung | Strom |
|--------------------|----------|------------------|-------------------------------------|------------------------|------------------------|----------------|----------|
| 750 W Wechselstrom | Platinum | 2891 BTU/h | 50/60 Hz, automatische Bereichswahl | 100–240 V Wechselstrom | 750 W | 750 W | 10,5–5 A |

2. Vorbereitung des Gerätestandorts

Sicherheitsvorkehrungen für Aufstellungsort, Rack und Appliance

- **Erhöhte Umgebungstemperatur während des Betriebs:** Bei Installation in einer geschlossenen Baugruppe oder einer Baugruppe mit mehreren Racks kann die Umgebungstemperatur über die Raumtemperatur steigen. Daher sollte das Gerät in einer Umgebung aufgestellt werden, in der die Temperatur nicht über die vom Hersteller vorgegebene maximale Umgebungstemperatur (T_{ma}) steigt.

Halten Sie die Vordertür des Racks sowie alle Seiten und Komponenten der Appliances geschlossen, wenn keine Wartungsarbeiten vorgenommen werden, um die Kühlung zu gewährleisten.

- **Eingeschränkte Belüftung:** Das Gerät muss so im Rack eingebaut sein, dass der Luftstrom für den sicheren Betrieb des Geräts nicht unterbrochen wird. Lassen Sie genügend Abstand vor (ca. 64 cm) und hinter (ca. 76 cm) dem Rack, damit die Appliance-Komponenten für Sie zugänglich sind und ausreichend belüftet werden.
- **Mechanische Belastung:** Achten Sie bei der Montage des Geräts im Rack darauf, dass keine gefährliche Situation infolge mechanischer Belastung entsteht.

ALLE RACKS MÜSSEN FEST MONTIERT SEIN. Stellen Sie sicher, dass alle Nivellierstützen und Stabilisierer fest am Rack montiert sind. Wenn Sie mehrere Appliances in einem Rack installieren, achten Sie darauf, dass die Gesamtlast pro Abzweigstromkreis nicht die Nennlast überschreitet.

Ziehen Sie immer nur eine Appliance aus dem Rack heraus. Wenn Sie mehrere Appliances gleichzeitig herausfahren, kann das Rack instabil werden. Installieren Sie die Appliance aufgrund des Gewichts im unteren Teil des Racks. Dort sind die Appliance-Komponenten außerdem besser zugänglich.

- **Überlastung:** Stellen Sie Überlegungen an, wie das Gerät an den Speisestromkreis angeschlossen werden soll. Beachten Sie die Auswirkungen einer Überlastung des Stromkreises auf den Überstromschutz und die Stromleitungen. Berücksichtigen Sie in diesem Zusammenhang die Angaben auf dem Typenschild.
- **Zuverlässige Erdung:** Die im Rack montierten Geräte müssen immer sicher geerdet sein. Beachten Sie hierzu vor allem die Anschlüsse außer den Direktanschlüssen am Abzweigstrom (z. B. beim Einsatz von Stromleisten).

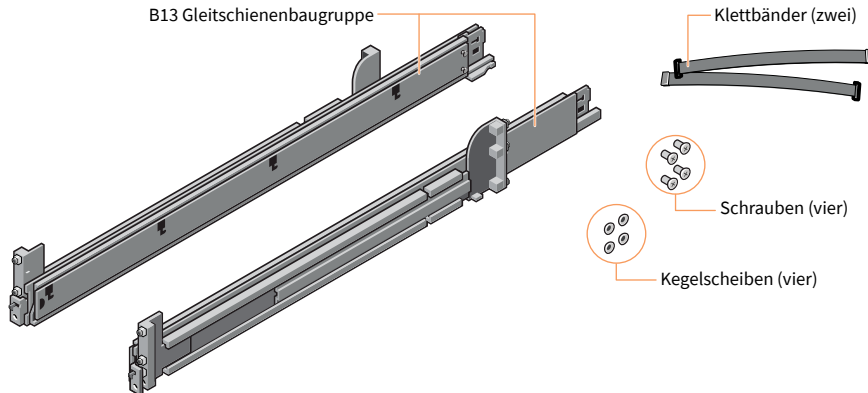
Nehmen Sie die Installation in der Nähe geeigneter Netzsteckdosen und Ethernet-Hubs oder einzelner Buchsen vor. Denken Sie daran, einen Sicherheitsschalter für die gesamte Rack-Baugruppe zu installieren. Der Sicherheitsschalter muss deutlich gekennzeichnet sein. Erden Sie die Rack-Baugruppe, um Stromschläge zu vermeiden.



3. Auspacken der Appliance

Stellen Sie vor der Installation sicher, dass der folgende Satz von Befestigungselementen für die Installation im Lieferumfang enthalten ist:

B13 (2U) Befestigungselemente für die Installation



HINWEIS: Dieses Schienen-Kit kann für Racks mit Vierkantlöchern sowie solche mit runden Löchern mit oder ohne Gewinde verwendet werden.

HINWEIS: Verwenden Sie die Befestigungselemente zum jeweiligen Rack, wenn sie sich von den Befestigungselementen in diesem Satz unterscheiden.

HINWEIS: Die in diesem Handbuch dargestellten Installationsverfahren gelten für die Schienen und Befestigungselemente im Lieferumfang des Kits. Wenn für Ihr Rack andere Befestigungselemente erforderlich sind, befolgen Sie die Anweisungen im Lieferumfang des jeweiligen Schienen- oder Rack-Kits.

4. Installieren der Schienen im Rack

Beginnen Sie mit der Installation der linken Schiene

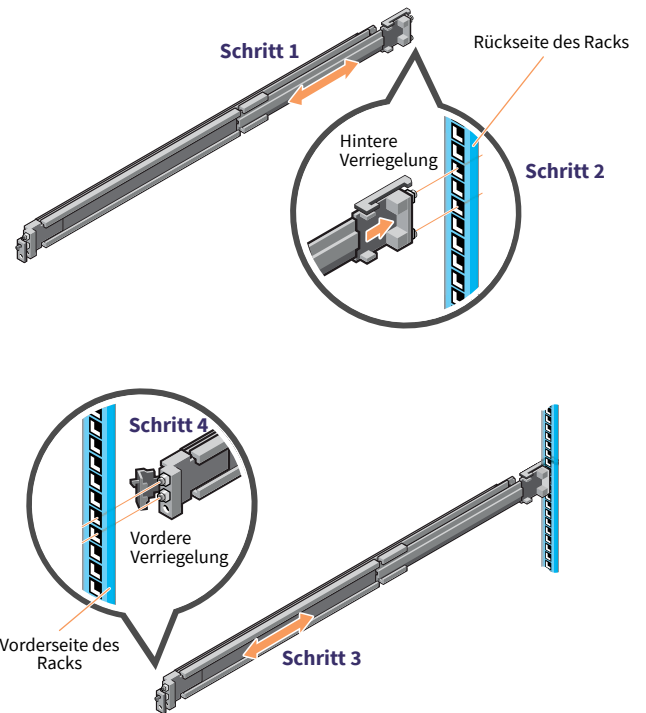
Schritt 1: Ziehen Sie die hintere Gleithalterung der Schiene vollständig aus, sodass die Schiene so lang wie möglich ist.

Schritt 2: Positionieren Sie das mit FRONT gekennzeichnete Schienenendstück so, dass es nach innen zeigt, und richten Sie das hintere Endstück an den Löchern an den rückwärtigen Rack-Flanschen aus.

Schritt 3: Drücken Sie die Schiene gerade zur Rückseite des Racks, bis die Verriegelung einrastet.

Schritt 4: Drehen Sie die Verriegelung des vorderen Endstücks nach außen, und ziehen die Schiene nach vorne, bis die Stifte in den Flansch gleiten. Lassen Sie die Verriegelung los, um die Schiene zu fixieren.

Schritt 5: Wiederholen Sie die Schritte 1 bis 4, um die rechte Schiene zu installieren.



HINWEIS: Stellen Sie sicher, dass die Rack-Schienenbaugruppen nicht nur vorne und hinten im Rack ausgerichtet sind, sondern sich links und rechts auf gleicher Höhe befinden, um die Appliance richtig auszurichten.

HINWEIS: Um die Schienen zu entfernen, öffnen Sie die vordere Verriegelung, und lösen Sie die Schiene vom Flansch. Ziehen Sie die gesamte Schiene nach vorne, um das hintere Ende der Schiene vom Flansch zu lösen.

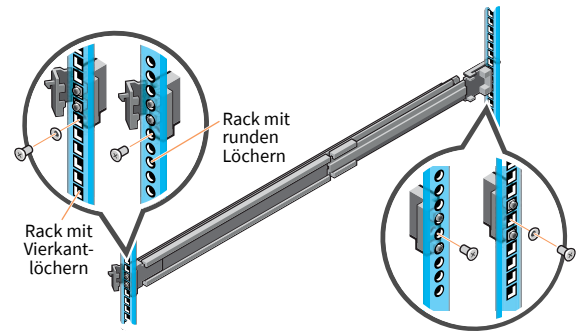


5. Sichern der Schienen am Rack

Schritt 1: Um die Schienen für den Transport oder in instabilen Umgebungen am Rack zu sichern, bringen Sie die mitgelieferten Schrauben an den Schienen an.

- Bei Racks mit Vierkantloch müssen Sie die mitgelieferte Kegelscheibe an der Schraube anbringen, bevor Sie die Schraube eindrehen.
- Installieren Sie bei Racks mit runden Löchern ohne Gewinde nur die Schraube ohne die Kegelscheibe.

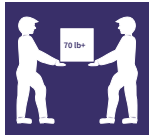
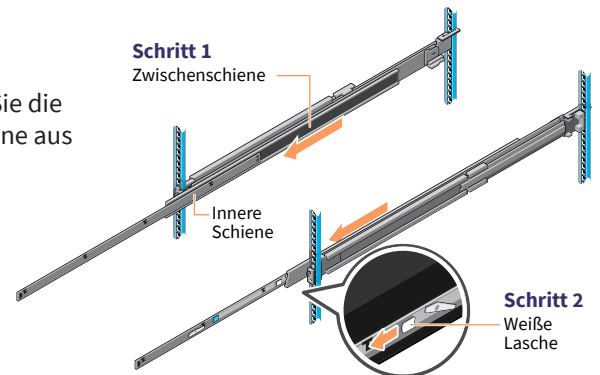
Schritt 2: Setzen Sie die beiden Schrauben ein, und ziehen Sie sie mit dem Kreuzschlitzschraubendreher Nr. 2 fest, um die Schienen am Rack zu sichern.



6. Installieren der Appliance im Rack

Schritt 1: Ziehen Sie die Zwischenschienen aus dem Rack, bis sie einrasten.

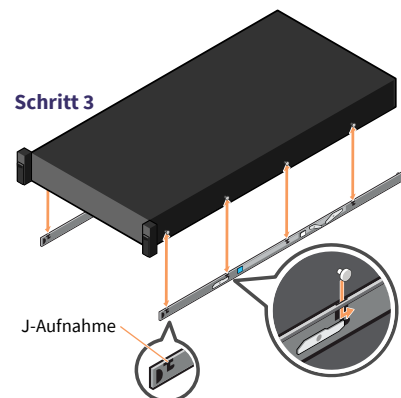
Schritt 2: Lösen Sie die Verriegelung der inneren Schiene, indem Sie die weißen Laschen nach vorne ziehen und die innere Schiene aus den Zwischenschienen schieben.



VORSICHT

Zur Installation und Ausrichtung der Appliance in den Rackschienen ist ein mechanisches Hilfsmittel erforderlich.

Schritt 3: Bringen Sie die inneren Schienen an den Seiten des Systems an, indem Sie die J-Aufnahmen in der Schiene an den Abstandshaltern am System ausrichten und am System nach vorne schieben, bis sie einrasten.



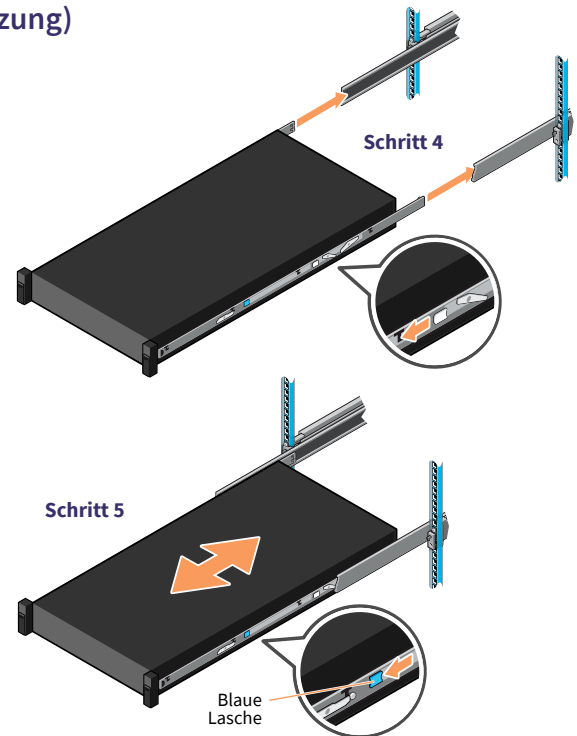
(Fortsetzung auf der nächsten Seite)



6. Installieren der Appliance im Rack (Fortsetzung)

Schritt 4: Installieren Sie das System mit ausgezogenen Zwischenschienen in den ausgezogenen Schienen.

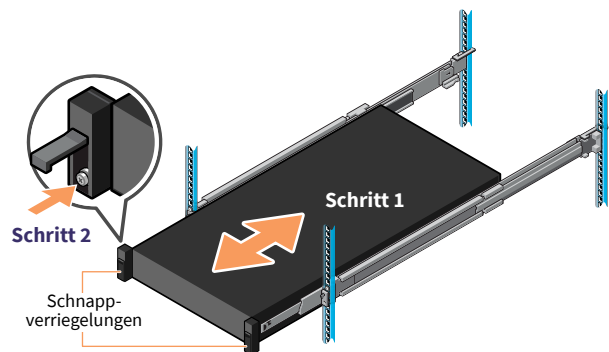
Schritt 5: Ziehen Sie die blauen Laschen zur Schienenentriegelung an beiden Seiten beider Schienen nach vorne, und schieben Sie das System in das Rack.



7. Sichern der Appliance im Rack

Schritt 1: Schieben Sie die Appliance ganz in das Rack, bis die Schnappverriegelungen einrasten und die Einheit im Rack arretieren.

Schritt 2: Um das System vollständig im Rack zu sichern (z. B. für den Transport oder zur Verwendung in anderen instabilen Umgebungen), suchen Sie die unverlierbare Feststellschraube unter jeder Verriegelung, und ziehen Sie alle mit einem Kreuzschlitzschraubendreher Nr. 2 fest.



HINWEIS: Um die Appliance aus dem Rack zu entfernen, heben Sie die Schnappverriegelungen an, und schieben Sie das System aus dem Rack. Wenn die Verriegelung arretiert ist, lösen Sie die unverlierbaren Schrauben, mit denen das System fixiert ist, mit einem Kreuzschlitzschraubendreher Nr. 2.

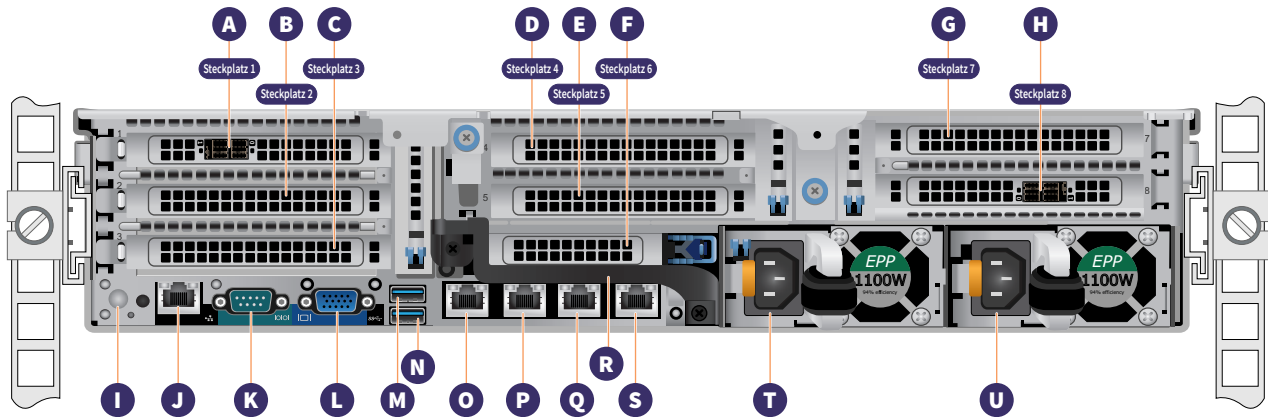


8. Anschlüsse auf der Rückseite



VORSICHT

Die Schiebeseite/die montierten Geräte dürfen nicht als Regal oder Arbeitsfläche verwendet werden.



| | | | |
|---|---|---|---------------------|
| A | Steckplatz 1 – PCIe-Erweiterungssteckplatz (volle Höhe) | L | VGA-Anschluss |
| B | Steckplatz 2 – PCIe-Erweiterungssteckplatz (volle Höhe) | M | USB-Port |
| C | Steckplatz 3 – PCIe-Erweiterungssteckplatz (volle Höhe) | N | USB-Port |
| D | Steckplatz 4 – PCIe-Erweiterungssteckplatz (halbe Höhe) | O | ETH0 (Netzwerk 1) |
| E | Steckplatz 5 – PCIe-Erweiterungssteckplatz (halbe Höhe) | P | ETH1 (Netzwerk 2) |
| F | Steckplatz 6 – PCIe-Erweiterungssteckplatz (halbe Höhe) | Q | ETH2 (Netzwerk 3) |
| G | Steckplatz 7 – PCIe-Erweiterungssteckplatz (halbe Höhe) | R | Hinterer Griff |
| H | Steckplatz 8 – PCIe-Erweiterungssteckplatz (halbe Höhe) | S | ETH3 (Netzwerk 4) |
| I | System-ID-Taste | T | Netzteilmodul Nr. 1 |
| J | Dedizierter iDRAC-Port | U | Netzteilmodul Nr. 2 |
| K | Serieller Port | | |

Position der PCI-Kartensteckplätze

| | | |
|------------------|---------------------|-------------------|
| A – Steckplatz 1 | HBA-Karte | Immer installiert |
| B – Steckplatz 2 | Leer | |
| C – Steckplatz 3 | NVME Flash auf PCIe | Immer installiert |
| D – Steckplatz 4 | NVME Flash auf PCIe | Immer installiert |

| | | |
|------------------|----------------------------|-------------------|
| E – Steckplatz 5 | HBA-Karte | Optional |
| F – Steckplatz 6 | HBA QLE2692 | Optional |
| G – Steckplatz 7 | Dual-Port 25 GB oder 10 GB | Optional |
| H – Steckplatz 8 | HBA-Karte | Immer installiert |



WARNUNGEN und VORSICHTSMASSNAHMEN

- **WARNUNG:** Bevor Sie Ihr System einrichten, befolgen Sie die Sicherheitsanweisungen im Dokument zu Sicherheit, Umgebung und Vorschriften, das im Lieferumfang des Systems enthalten ist.
- **VORSICHT:** Verwenden Sie für Ihr System EPP-konforme (Extended Power Performance) Netzteile mit EPP-Aufkleber. Weitere Informationen zu EPP finden Sie im Installations- und Servicehandbuch unter Dell.com/poweredgemanuals.

HINWEIS: Die Dokumentation für Ihr System finden Sie unter Dell.com/poweredgemanuals. Informieren Sie sich immer in dieser Dokumentation über die neuesten Aktualisierungen.

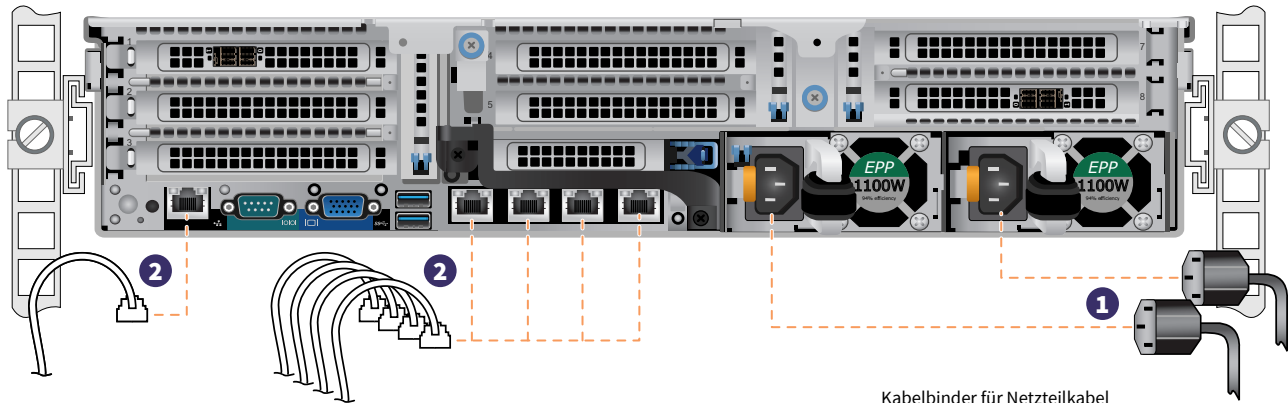
HINWEIS: Stellen Sie sicher, dass das Betriebssystem installiert ist, bevor Sie Hardware oder Software installieren, die Sie nicht mit dem System erworben haben.

Weitere Informationen zu den unterstützten Betriebssystemen finden Sie unter Dell.com/ossupport.

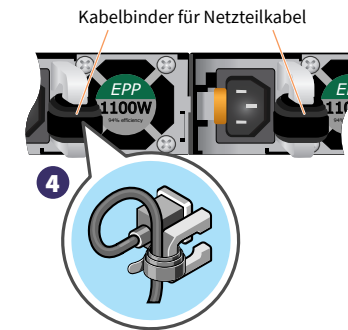
HINWEIS: Die Eingangsanschlüsse des Netzteils können je nach Netzteiltyp variieren.



9. Verkabeln der Appliance



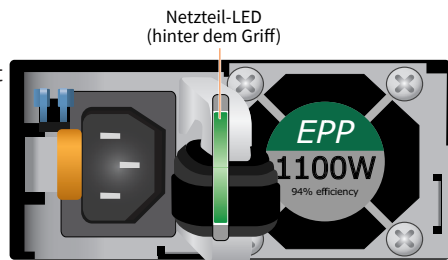
- Schritt 1** Schließen Sie das Netzkabel an.
- Schritt 2** Schließen Sie die Ethernet-Kabel an.
- Schritt 3** Schließen Sie alle anderen erforderlichen Kabel an.
- Schritt 4** Sichern Sie das/die Netzkabel wie in der Abbildung rechts gezeigt mithilfe der Kabelbinder (achten Sie auf die Schlaufe).



Fahren Sie mit Abschnitt 10, "Sichern der Kabel am Rack", auf Seite 9 fort.

LED zur Anzeige des Netzteilstatus

An jedem Netzteilmodul befindet sich unter dem Griff eine LED für "Stromversorgung OK", die den Status des Netzteils anzeigt. Eine Erklärung der LED-Anzeigen finden Sie in der Tabelle unten.



| Status | Beschreibung |
|--------------------------|---|
| Grün | Das Netzteil ist an eine zulässige Stromquelle angeschlossen und betriebsbereit. |
| Gelb blinkend | Zeigt ein Problem mit dem Netzteil an. |
| Aus | Das Netzteil ist nicht an die Stromversorgung angeschlossen. |
| Grün blinkend | Wenn die Firmware des Netzteils aktualisiert wird, blinkt der Netzteilgriff grün. |
| Blinkt grün und erlischt | Wenn ein Netzteil im laufenden Betrieb angeschlossen wird (Hot-Plugging), blinkt der Netzteilgriff mit einer Frequenz von 4 Hz fünf Mal grün und erlischt dann. Dies zeigt einen Netzteilkonflikt in Bezug auf Effizienz, Funktionssatz, Integritätsstatus oder unterstützte Spannung an. |

! VORSICHTSMASSNAHMEN

- Trennen Sie beim Aktualisieren der Firmware nicht das Netzkabel oder das Netzteil. Wenn die Aktualisierung der Firmware unterbrochen wird, funktionieren die Netzteile nicht.
- Wenn zwei Netzteile installiert sind, müssen beide denselben Aufklebertyp haben, beispielsweise einen EPP-Aufkleber (Extended Power Performance). Die Installation von unterschiedlichen Netzteilen wird nicht unterstützt, auch wenn die Netzteile dieselbe Leistung haben. Dies führt zu einem Netzteilkonflikt oder dazu, dass das System nicht eingeschaltet werden kann.
- Ersetzen Sie beim Korrigieren eines Netzteilkonflikts nur das Netzteil mit der blinkenden Anzeige. Wenn Sie das Netzteil austauschen, um ein übereinstimmendes Paar zu erhalten, kann dies zu einem Fehler und zum unerwarteten Herunterfahren des Systems führen. Um von einer Konfiguration mit hoher Ausgabeleistung zu einer Konfiguration mit niedriger Ausgabeleistung oder umgekehrt zu wechseln, müssen Sie das System ausschalten.
- Wechselstrom-Netzteile unterstützen sowohl 240-V- als auch 120-V-Eingangsspannungen, mit Ausnahme der Titanium-Netzteile, die nur 240 V unterstützen. Wenn zwei identische Netzteile mit unterschiedlichen Eingangsspannungen versorgt werden, können sie unterschiedliche Wattzahlen ausgeben und einen Konflikt auslösen.
- Wenn zwei Netzteile verwendet werden, müssen diese vom gleichen Typ sein und die gleiche maximale Ausgabeleistung aufweisen.
- Die Kombination von Wechselstrom- und Gleichstrom-Netzteilen wird nicht unterstützt und löst einen Konflikt aus.



10. Sichern der Kabel am Rack

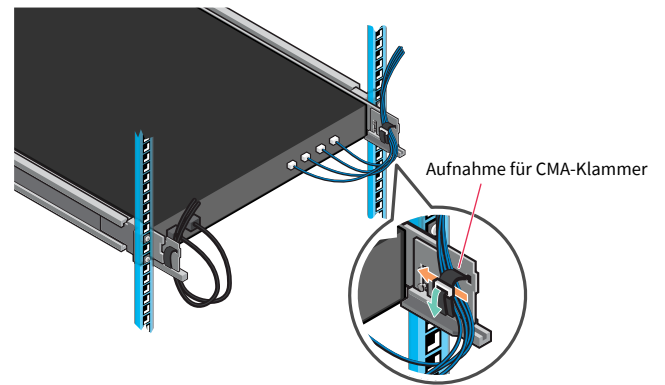
Informationen zum Einbau des Kabelführungsarms (Cable Management Arm, CMA) finden Sie in dem im Lieferumfang des CMA enthaltenen Dokument.

Wenn Sie den CMA nicht bestellt haben, verwenden Sie die beiden im Schienen-Kit enthaltenen Klettbänder, um die Kabel hinten im Rack zu verlegen und zu sichern.

Schritt 1: Suchen Sie die Aufnahmen für die CMA-Klammern am hinteren Ende beider Schienen.

Schritt 2: Bündeln Sie die Kabel vorsichtig, und ziehen Sie sie links und rechts von den Systemanschlüssen weg.

Schritt 3: Führen Sie die Klettbänder durch die Aufnahmen für die CMA-Klammern auf beiden Seiten des Systems, um die Kabelbündel zu fixieren.

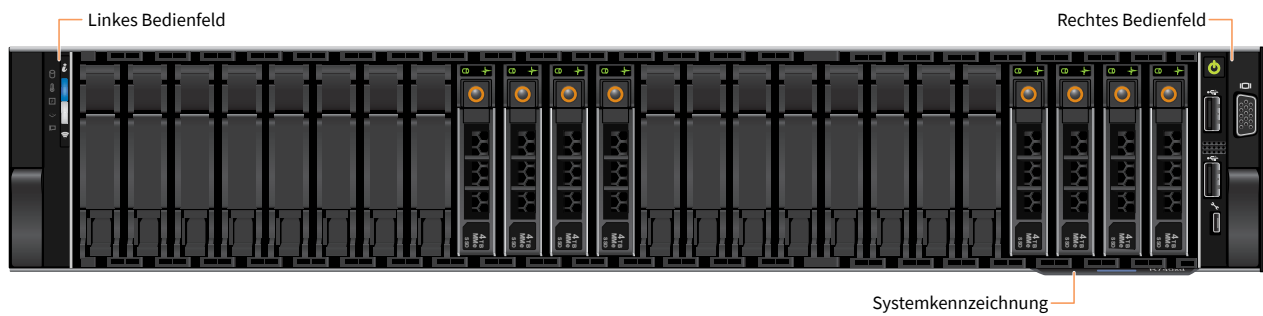


HINWEIS: Stellen Sie sicher, dass sich die Kabel beim Herausschieben des Systems aus dem Rack ausreichend bewegen können.

11. Vorderseite

Netzschalter:

Drücken Sie den Netzschalter, um das System einzuschalten.

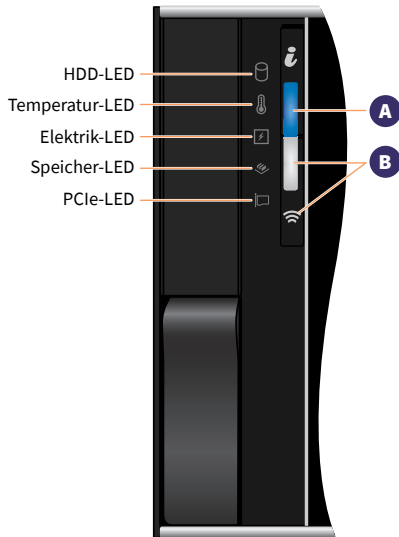


(Fortsetzung auf der nächsten Seite)



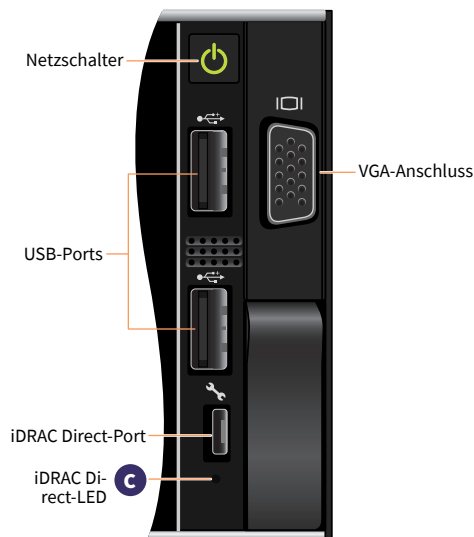
11. Vorderseite (Fortsetzung)

Linkes Bedienfeld



HINWEIS: Wenn ein Fehler auftritt, leuchten die LED-Anzeigen stetig gelb.

Rechtes Bedienfeld



A Tabelle mit Details zur Systemstatus-/System-ID-LED

| Status | Beschreibung |
|---------------|--|
| Stetig blau | Zeigt an, dass das System eingeschaltet und fehlerfrei und der System-ID-Modus nicht aktiv ist. Um in den System-ID-Modus zu wechseln, drücken Sie die Systemstatus-/System-ID-Taste. |
| Blau blinkend | Zeigt an, dass der System-ID-Modus aktiv ist. Um in den Systemstatus-Modus zu wechseln, drücken Sie die Systemstatus-/System-ID-Taste. |
| Stetig gelb | Zeigt an, dass sich das System im abgesicherten Modus befindet. |
| Gelb blinkend | Zeigt an, dass ein Fehler im System aufgetreten ist. Überprüfen Sie das Systemereignisprotokoll oder die LCD-Anzeige (sofern auf der Blende verfügbar) auf die entsprechenden Fehlermeldungen. Weitere Informationen zu Fehlermeldungen finden Sie im Dell Referenzhandbuch zu Ereignis- und Fehlermeldungen (Dell.com/openmanagemanuals > OpenManage Software) |

B Tabelle mit Details zur iDRAC Quick Sync 2-LED

| Status | Beschreibung |
|---|---|
| Aus | Zeigt an, dass die iDRAC Quick Sync 2-Funktion deaktiviert ist. Drücken Sie die iDRAC Quick Sync 2-Taste, um die iDRAC Quick Sync 2-Funktion zu aktivieren. |
| Stetig weiß | Zeigt an, dass iDRAC Quick Sync 2 zur Kommunikation bereit ist. Um diese Funktion zu deaktivieren, drücken Sie die iDRAC Sync 2-Taste. |
| Blinkt schnell weiß | Zeigt Datenübertragungsaktivität an. |
| Blinkt langsam weiß | Zeigt an, dass die Firmware aktualisiert wird. |
| Blinkt 5 Mal schnell weiß und erlischt dann | Zeigt an, dass die iDRAC Quick Sync 2-Funktion deaktiviert ist. |
| Stetig gelb | Zeigt an, dass sich das System im abgesicherten Modus befindet. |
| Gelb blinkend | Zeigt an, dass die iDRAC Quick Sync 2-Hardware nicht ordnungsgemäß reagiert. |

Die iDRAC Direct-LED-Anzeige leuchtet auf, um anzuzeigen, dass der Port verbunden ist und als Teil des iDRAC-Subsystems verwendet wird.

Sie können iDRAC Direct über ein USB- oder Micro-USB-Kabel (Typ AB) konfigurieren, das Sie an Ihren Laptop oder Ihr Tablet anschließen können. In der folgenden Tabelle wird die iDRAC Direct-Aktivität bei Verwendung des Ports beschrieben.

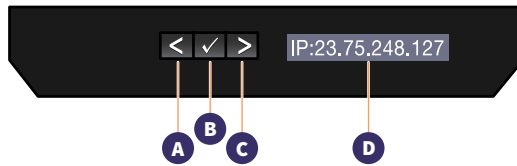
C Tabelle mit Details zur iDRAC Direct-LED

| Status | Beschreibung |
|--|---|
| Zwei Sekunden stetig grün | Zeigt an, dass der Laptop oder das Tablet verbunden ist. |
| Grün blinkend (2 Sekunden an und 2 Sekunden aus) | Zeigt an, dass der Laptop oder das Tablet erkannt wird. |
| Erlischt | Zeigt an, dass der Laptop oder das Tablet getrennt wurde. |



11. Vorderseite (Fortsetzung)

Vordere LCD-Anzeige



A **Nach-links-Pfeil:** Bewegt den Cursor um jeweils einen Schritt zurück.

B **Auswahlhäkchen:** Wählt das vom Cursor hervorgehobene Menüelement aus.

C **Nach-rechts-Pfeil:** Bewegt den Cursor um jeweils einen Schritt vorwärts.

Beim Scrollen durch Meldungen:

- Halten Sie die rechte Taste gedrückt, um die Scroll-Geschwindigkeit zu erhöhen.
- Drücken Sie die Taste, und lassen Sie sie los, um anzuhalten. Der Scroll-Vorgang wird beendet, wenn die Taste losgelassen wird. Nach 45 Sekunden Inaktivität beginnt die Anzeige zu scrollen.

Die LCD-Anzeige stellt Systeminformationen, Statusangaben und Fehlermeldungen bereit, die angeben, ob das System ordnungsgemäß funktioniert oder überprüft werden muss. Über die LCD-Anzeige kann die iDRAC-IP-Adresse des Systems konfiguriert oder angezeigt werden. Weitere Informationen zu Fehlermeldungen finden Sie im Dell Referenzhandbuch zu Ereignissen und Fehlermeldungen unter: Dell.com/openmanagemanuals > **OpenManage Software**.

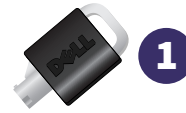
D **Vordere LCD-Anzeige für Statusangaben, Fehlermeldungen oder iDRAC-IP-Adresse**

| Status | Beschreibung |
|--------|---|
| Weiß | Die Hintergrundbeleuchtung ist unter normalen Betriebsbedingungen weiß. |
| Gelb | <ul style="list-style-type: none"> ■ Die Hintergrundbeleuchtung wird gelb, wenn das System überprüft werden muss. Ein Fehlercode gefolgt von einem beschreibenden Text wird angezeigt. ■ Wenn das System an eine Stromquelle angeschlossen ist und ein Fehler erkannt wird, wird die LCD-Anzeige gelb, unabhängig davon, ob das System ein- oder ausgeschaltet ist. |
| Aus | <ul style="list-style-type: none"> ■ Das System wechselt in den Standby-Modus und schaltet sich nach fünf Minuten Inaktivität fehlerfrei aus. Drücken Sie eine beliebige Taste, um es wieder einzuschalten. ■ Die LCD-Anzeige reagiert nicht mehr. Entfernen Sie die Blende, und bringen Sie sie wieder an. Wenn das Problem weiterhin besteht, lesen Sie den Abschnitt zum Anfordern von Hilfe unter: Dell.com/openmanagemanuals > OpenManage Software. ■ Die LCD-Hintergrundbeleuchtung bleibt ausgeschaltet, wenn die LCD-Meldungsausgabe mithilfe des iDRAC-Hilfsprogramms, der LCD-Anzeige oder anderer Tools ausgeschaltet wird. |



12. Blendeninstallation auf der Appliance

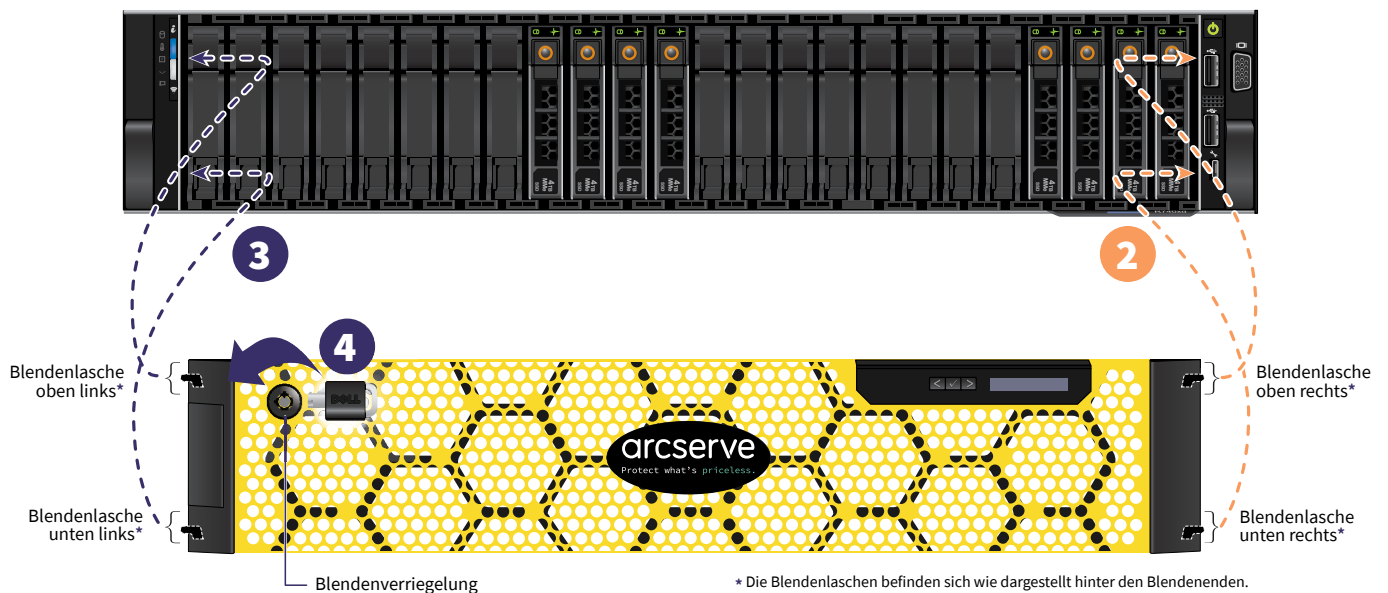
Schritt 1 Suchen Sie den Blendenschlüssel, der mit Klebeband innen an der Blende befestigt ist. Legen Sie diesen Schlüssel zur Seite, bis die Installation der Blende abgeschlossen ist.



Schritt 2 Richten Sie die Blende an der Vorderseite der Appliance aus. Schieben Sie die oberen und unteren Blendenlaschen auf der rechten Seite der Blende in den Griff auf der rechten Seite der Appliance ein.

Schritt 3 Schwenken Sie die linke Seite der Blende nach innen in Richtung Appliance. Drücken Sie auf die Blende, um die oberen und unteren Blendenlaschen auf der linken Seite der Blende in den Griff auf der linken Seite der Appliance einzurasten.

Schritt 4 Stecken Sie einen der Blendenschlüssel in die Blendenverriegelung, drücken Sie leicht darauf, und drehen Sie ihn um eine Vierteldrehung gegen den Uhrzeigersinn bis zum Anschlag. Die Blende ist verriegelt. Bewahren Sie die Schlüssel zur späteren Verwendung auf, um die Blende bei Bedarf entfernen zu können.



13. Ausführen des Arcserve Appliance-Assistenten

1. Wenn die Appliance zu Beginn eingeschaltet wird, wird der Arcserve Appliance-Assistent gestartet. Navigieren Sie durch die einzelnen Seiten des Assistenten. Weitere Informationen zum Assistenten finden Sie im Benutzerhandbuch zur Arcserve Appliance (arcserve.com/udp-appliance-userguide).

Hinweis: Nachdem Sie die Sprache des Betriebssystems ausgewählt haben, wird möglicherweise ein Fenster zur Eingabe der Windows-Lizenz angezeigt.

Überspringen Sie dies, und **fahren Sie hier fort**, da das Betriebssystem bereits lizenziert und aktiviert ist.

Im Assistenten können Sie die folgenden Aufgaben ausführen:

- Legen Sie den Hostnamen der Appliance fest.
- Geben Sie die LAN-Verbindungen für die Appliance an.
- Konfigurieren Sie E-Mail- und Warnmeldungs-Einstellungen.
- Erstellen Sie Schutzpläne. *In einem Schutzplan können Sie die Quellknoten und das Sicherungsziel definieren und einen Sicherungsablaufplan konfigurieren.*

Nach Abschluss des Assistenten startet die Arcserve Appliance die UDP-Konsole auf der Dashboard-Seite.

14. Zugreifen auf Arcserve Unified Data Protection (UDP)

Die Arcserve UDP-Software ist eine umfassende Lösung für den Schutz komplexer IT-Umgebungen. Die Lösung für quellseitige und globale Deduplizierung schützt Ihre Daten, die sich auf verschiedenen Arten von Knoten befinden, darunter Windows-, Linux- und virtuelle Rechnern auf VMware ESX-Servern oder Microsoft Hyper-V-Servern. Sie können Daten entweder auf einem lokalen Rechner oder auf einem Recovery Point Server sichern. Ein Recovery Point Server ist ein zentraler Server, auf dem Sicherungen von verschiedenen Quellen gespeichert werden und der global dedupliziert werden kann. Weitere Informationen über Arcserve UDP finden Sie im Knowledge Center auf: arcserve.com/udp-knowledge-center.

Arcserve UDP bietet folgende Funktionen:

- Sichern von Daten in Deduplizierungs- und Nicht-Deduplizierungs-Datenspeichern auf Recovery Point Servern
- Sichern von Wiederherstellungspunkten auf Band
- Erstellen von Virtual Standby-Rechnern aus Sicherungsdaten
- Replizieren von Sicherungsdaten auf Recovery Point Servern und Remote-Recovery Point Servern
- Wiederherstellen von Sicherungsdaten und Durchführen einer Bare-Metal-Recovery (BMR)
- Kopieren ausgewählter Datensicherungsdateien auf einen sekundären Sicherungsspeicherort



15. Kontaktaufnahme mit dem Support

Wenn Sie bei der Appliance auf Probleme stoßen, besuchen Sie unsere Arcserve Support-Website, um unsere Knowledge Base nach Lösungen für häufige Problemen zu durchsuchen oder Live Support für eine unmittelbare Hilfestellung zu erhalten (die Seriennummer befindet sich auf der Rückseite der Appliance). Die Support-Website finden Sie unter: arcserve.com/support.

16. Gewährleistung

Jede Arcserve Appliance wird mit einer dreijährigen Gewährleistung für die Hardware ausgeliefert. Ausführliche Informationen zu dieser Gewährleistung finden Sie unter arcserve.com/udp-appliance-warranty. arcserve.com/udp-appliance-warranty.

Weitere Informationen über Arcserve erhalten Sie auf arcserve.com/de, oder telefonisch unter 08001014982.

Copyright © 2018 Arcserve (USA), LLC und seine Schwester- und Tochtergesellschaften. Alle Rechte vorbehalten. Alle Marken, Handelsnamen, Dienstleistungsmarken und Logos, auf die hier verwiesen wird, sind Eigentum der entsprechenden Rechtsinhaber. Dieses Dokument dient lediglich zur Information. Arcserve übernimmt keine Verantwortung für die Genauigkeit oder Vollständigkeit der Informationen. Soweit gesetzlich zulässig stellt Arcserve diese Dokumentation im vorliegenden Zustand ohne jegliche Gewährleistung zur Verfügung; dazu gehören ohne Anspruch auf Vollständigkeit alle stillschweigenden Gewährleistungen der Markttauglichkeit, der Eignung für einen bestimmten Zweck und der Nichtverletzung von Rechten. In keinen Fall haftet Arcserve Ihnen oder Dritten gegenüber für unmittelbare Verluste oder Schäden, die aus der Nutzung dieser Dokumentation entstehen; dazu gehören ohne Anspruch auf Vollständigkeit entgangene Gewinne, Betriebsunterbrechungen sowie Verlust von Goodwill oder Daten, selbst wenn Arcserve im Voraus ausdrücklich über die Möglichkeit eines solchen Verlustes oder Schadens informiert wurde.



P/N: ARE-509-0307-00



REV: 0A

