

> Arcserve UDP 8300 および UDP 8400
アプリケーション ハードウェア取り付け
ガイド



目次

| | | |
|----------|------------------------------------|----|
| セクション 1 | 安全上の通知と警告..... | 3 |
| セクション 2 | 定格 | 3 |
| セクション 3 | 電気および一般的な安全に関するガイドライン..... | 4 |
| セクション 4 | 場所の準備..... | 6 |
| セクション 5 | アプライアンスの開梱..... | 7 |
| セクション 6A | 4 ポスト ラックへの取り付け（正方形の穴）..... | 8 |
| セクション 6B | 4 ポスト ラックへの取り付け（円形の穴）..... | 9 |
| セクション 7 | アプライアンスへのレールの取り付け..... | 10 |
| セクション 8 | ラックへのアプライアンスの取り付け..... | 11 |
| セクション 9 | 背面パネルの接続..... | 12 |
| セクション 10 | 前面パネルの接続 | 14 |
| セクション 11 | アプライアンスへのベゼルの取り付け..... | 15 |
| セクション 12 | Arcserve UDP アプライアンス ウィザードの実行..... | 15 |
| セクション 13 | Arcserve UDP へのアクセス..... | 16 |
| セクション 14 | サポートへの連絡..... | 16 |
| セクション 15 | 保証に関する情報..... | 16 |

1. 安全上の通知と警告

FCC 通知

このデバイスは、FCC 規則の Part 15 に準拠しています。以下の 2 つの条件に従って運用される必要があります。

1. このデバイスは、有害な干渉を引き起こしません。
2. このデバイスは、受け取った干渉を受け入れる必要があります（意図しない操作を発生させる可能性がある干渉を含む）。

いかなる TNV（Telecommunications Network Voltage）接続 PCB の取り付けも許可されません。

CAN ICES-3 (A)/NMB-3(A)

CE マーク警告

これは、クラス A 製品です。この製品を家庭環境で使用すると電波妨害を引き起こすことがあります。この場合には使用者が適切な対策を講ずるよう要求されることがあります。

VCCI 警告

これは、VCCI クラス A に準拠した製品です。

この装置は、クラス A 情報技術装置です。この装置を家庭環境で使用すると電波妨害を引き起こすことがあります。この場合には使用者が適切な対策を講ずるよう要求されることがあります。 VCCI-A

環境に関する警告

過塩素酸塩物質 - 特殊な取り扱いが必要な場合があります。

www.dtsc.ca.gov/hazardouswaste/perchlorate を参照してください。

この通知は、California Code of Regulations, Title 22, Division 4.5, Chapter 33: Best Management Practices for Perchlorate Materials によって義務付けられています。この製品または部品には、過塩素酸塩物質を含むバッテリーが使用されています。

2. 定格

| | |
|--------------|---|
| AC 定格 : | 100 - 240 V、11 - 4.4 アンペア |
| 定格入力周波数 : | 50 - 60 Hz |
| 配電盤を使用する場合 : | +5V : 45 アンペア +3.3V : 24 アンペア -12V : 0.6 アンペア |
| 基本重量 : | 52 ポンド (23.6kg) この重量は、ハード ディスク ドライブ、PCI 基板などの追加によって増える可能性があります。 |

3. 電気および一般的な安全に関するガイドライン



注意

このアプライアンスは、立ち入り制限区域での取り付けのみを前提としています。初期設定および保守は、要件を満たす担当者が実施する必要があります。



注意

アプライアンスの電源を切る際は、オペレーティング システムの適切な電源切断手順に従って前面パネルから操作してください。保守作業の前には AC 電源コードを抜いてください。



注意

感電を避けるために、次のようにして電源コードを確認してください。

- この製品は、必ず立ち入り制限区域に取り付ける必要があります。
- 要求されているとおりの電源コードを使用してください。
- 安全証明書が添付されている電源コードを使用してください。
- 電源コードは、取り付けの地域の AC 電圧に適合している必要があります。
- 電源コード プラグの電流定格は、この製品の電流定格の 125% 以上である必要があります。

電源の AC コンセントに差し込む電源コード プラグは、IEC 320 C13 のメス型コネクタである必要があります。

電源を入れる前に、適切に接地されたソケットに電源コードを差し込みます。



注意

アプライアンスの動作に必要な条件は、以下のとおりです。

温度 : 10 - 35°C。

湿度 (結露しないこと) : 8 - 90%。



注意

クラス 1 レーザー製品

APPAREIL À LASER DE CLASSE 1

バッテリー バックアップ ユニット (BBU) の廃棄 - 該当する場合



警告

BBU が何らかの損傷を受けると、毒性のある化学物質が漏れる可能性があります。

バッテリー パック内の物質には、環境に悪影響を与えるおそれのある重金属が含まれています。連邦、州、および各地域の規制により、公共のごみ投棄場所に充電式バッテリーを廃棄することは禁じられています。使用済みのバッテリー パックは、必ず適切にリサイクルしてください。BBU を使用する国などの管轄区域における、バッテリーの廃棄と有害物質の取り扱いに関するすべての法律および規制に従ってください。



警告

バッテリーを上下逆に取り付けたり誤ったタイプのもものと交換したりすると、爆発する危険があります。必ず同じタイプ、またはメーカーが推奨する同等のタイプのもものと交換してください。使用済みバッテリーは指示に従って廃棄します。

3. 電気および一般的な安全に関するガイドライン（続き）



警告

いずれかのコンポーネントに触れる際は、あらかじめサーキットブレーカで電源を切断してください。システムの電源スイッチを切っても、電源端子盤からの感電による危険性は低減しません。



注意

- ユニットの過熱を避けるため、適切な換気や冷却が行われない閉所には絶対にアプライアンスを取り付けないでください。適切な通気を確保するために、アプライアンスの前面および背面に障害物を置かないでください。また、他の機器の排出口から離してください。
- 事故発生時に電源を切断できるように、シャーシにある電源スイッチ、および部屋の電源スイッチの場所を把握しておいてください。
- 高電圧の部品を扱う場合は、通常よりも注意を払って事前の対策を講じてください。1人では作業しないでください。

主要なシステム部品の取り外し、または取り付けの際は、必ず事前に電源を切断してください。電源を切断する前に、システムをオフにしてください。

電源がオンになっている電子機器を扱う場合は、感電を避けるために片手のみを使用します。

コンピュータシステムを操作するときは、絶縁物として設計されているゴム製のマットを使用します。

電源装置の電源コードには、アース端子付きプラグが含まれている必要があります。アース接地用コンセントに接続する必要があります。



注意

ESD（Electric Static Discharge、静電放電）は、電気部品に損傷を与えるおそれがあります。システム基板は、損傷を避けるために慎重に取り扱う必要があります。重要な部品が ESD によって損傷するのを避けるために、以下の手段が有効です。

静電気の放電を防ぐように設計されている接地されたリストストラップを使用します。

すべての部品およびプリント回路基板（PCB）は、使用するまで静電気防止バッグに入れておきます。

基盤を静電気防止バッグから取り出す前に、接地されたメタルオブジェクトに触れます。

部品または PCB が洋服に触れないようにします。触れた場合は、リストストラップを装着していても静電気を帯びる可能性があります。

基板は常に端だけに触れるようにします。部品、周辺チップ、メモリモジュール、接点には触れないでください。

チップまたはモジュールを扱う場合、そのピンに触れないようにします。

マザーボードおよび周辺機器を使用しない場合は静電気防止バッグに戻します。

接地目的のため、コンピュータのシャーシが、電源、ケース、マウントファスナー、マザーボード間で優れた伝導性を持っていることを確認します。

4. 場所の準備

取り付け場所、ラック、およびアプライアンスに関する事前注意

動作中の周囲温度上昇 - クローズ式またはマルチユニット用のラック アセンブリに取り付けた場合、ラック環境における動作中の周囲温度が部屋の温度よりも高くなる可能性があります。

そのため、メーカーが指定する最大周囲温度を満たす環境に機器を取り付けるように考慮する必要があります。

適切な冷却状態を保つために、保守作業を行っている間を除き、ラックの前面ドアとアプライアンスのすべてのパネルおよび部品は常に閉めておきます。

通気の低下 - ラックへの機器の取り付けは、機器の安全な動作のために必要な量の通気が妨げられないようにする必要があります。アプライアンスの部品へのアクセスと十分な通気を確保するために、周囲との間に十分な間隔を確保してください。具体的には、ラックの前面は約 63 センチ、背面は約 76 センチです。

機器の荷重 - ラックへの機器の取り付けは、機器の荷重が不均等なために危険な状況が発生することがないようにします。

すべてのラックを安全に取り付ける必要があります。 すべてのレベリング ジャッキやスタビライザがラックに適切に取り付けられていることを確認します。1 つのラックに複数のアプライアンスを取り付ける場合は、各分岐回路の総負荷が定格容量を超えないことを確認します。

ラックから複数のアプライアンスを同時に引き出さないでください。複数のアプライアンスを同時に開くと、ラックが不安定になるおそれがあります。重さを考慮して、また部品にアクセスしやすくするために、アプライアンスはラックの低い位置に取り付けます。

回路の過負荷 - 機器と電源回路との接続、および回路の過負荷が過電流保護機能と電源の配線に与える可能性のある影響を考慮する必要があります。この点に関する懸念を取り除くには、機器の銘板に示されている定格を参考にして検討します。

確実な接地 - ラックにマウントした機器には、確実な接地を施す必要があります。分岐回路に直接接続しない電源接続（電源タップを使用する場合など）は、特に注意が必要です。

近くにある適切な AC コンセントと、Ethernet ハブまたは独立したジャックを使用してください。必ず、ラック アセンブリ全体の AC 電源切断装置を取り付けます。電源切断装置には目立つ印を付けてください。感電を避けるために、ラック アセンブリを適切に接地します。

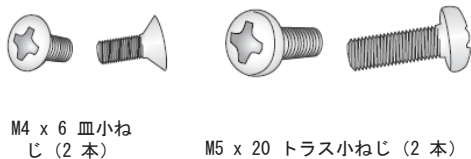
5. アプライアンスの開梱

最初に、配送キットに以下の取り付け器具が含まれていることを確認します。

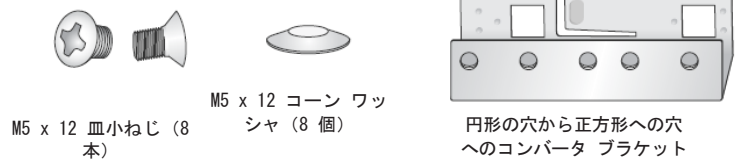
- 電源コード (2 本)
- 4 ポスト ラック マウント器具 (下図参照)
- 2 ポスト クイック レール アセンブリ (1 組) (下図参照)

注：お使いのラックに付属していた器具がこのキットの器具と異なる場合は、その器具をお使いください。

取り付け器具



代替の取り付け器具 (円形の穴のラック)

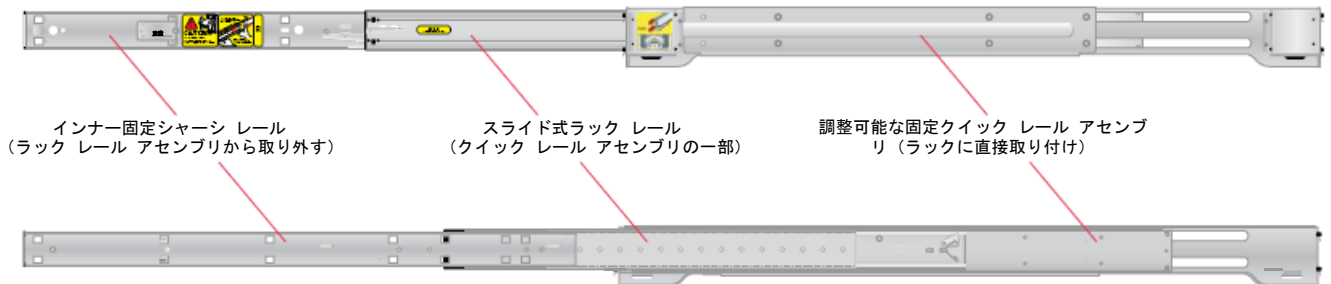


4 ポスト (19 インチ) クイック レール アセンブリの内容

ラックに直接取り付ける調整可能な固定クイック ラック レール アセンブリ (スライド式ラック レールを含む) (1 組)

アプライアンスに取り付けるインナー固定シャーシ レール (それぞれのクイック レール アセンブリから取り外す必要があります) (1 組)

完成したシャーシと調整可能なラック レール アセンブリ (内側)



完成したシャーシと調整可能なラック レール アセンブリ (外側)

6A. 4 ポスト ラックへの取り付け（正方形の穴）

注：以下に示すセクション 6A の 4 ポスト ラックの取り付け手順は、配送キットでお届けするレールと器具を使用することが前提です。異なる形状のレールを使用する場合や、ラックにとって必要な器具が異なる場合は、お使いのレールまたはラックの配送キットに付属する指示を参照してください。

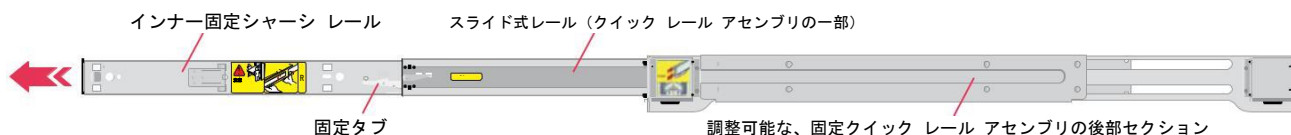
ステップ 1

調整可能な 2 つの標準ラック レール アセンブリを用意します。

調整可能なクイック レール アセンブリから、インナー固定シャーシ レールを取り外します。

インナー固定シャーシ レールどうしができるだけ遠くなるように引き離します。固定タブを押し込んで、シャーシ レールを完全に引き出します。

後でアプライアンスに取り付けるために、レールは脇に置いておきます。



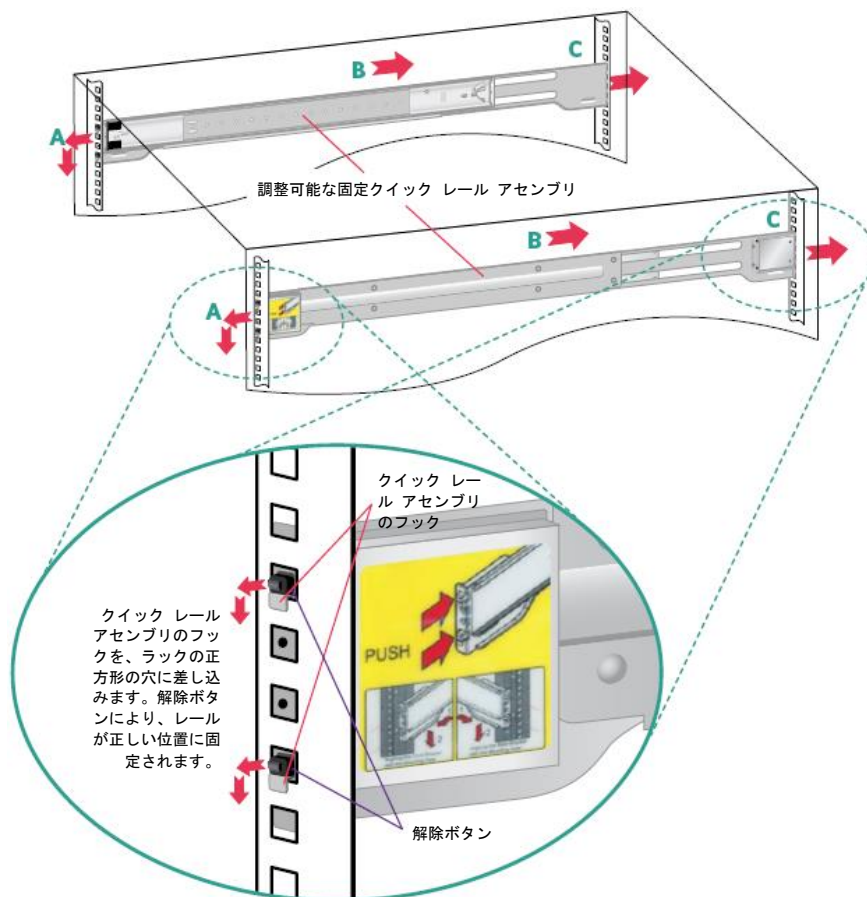
ステップ 2

A クイック レール アセンブリをラックの（片側の）前部に取り付けます。ラックの開口部に、アセンブリのフックを下向きに差し込みます。解除タブにより、レールが正しい位置に固定されます（詳細を右図に示します）。

B 調整可能なレール アセンブリをラックの背面に向かって引きます。ラックの適切な深さに合わせて後部セクションが伸びます。*

C ラック後部の開口部に、後部クイック レール アセンブリのフックを下向きに差し込みます。*

もう 1 つの調整可能な固定クイック レール アセンブリを、上記のステップ **A** から **C** に従ってラックに取り付けます。*



* 注：アプライアンスを適切に取り付けるために、クイック レール アセンブリがラックの前後で位置が揃っているだけでなく、左右の高さに関しても水平になるようにします。

6B. 4 ポスト ラックへの取り付け（円形の穴）

注：以下に示すセクション 6B の 4 ポスト ラックの取り付け手順は、配送キットでお届けするレールと器具を使用することが前提です。異なる形状のレールを使用する場合や、ラックにとって必要な器具が異なる場合は、お使いのレールまたはラックの配送キットに付属する指示を参照してください。

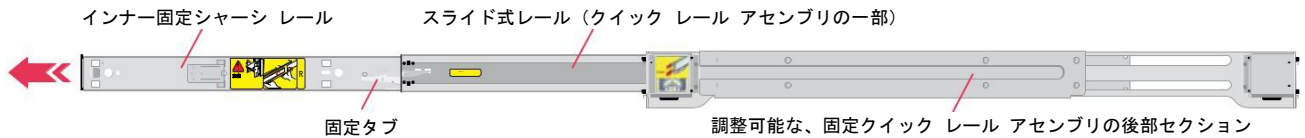
ステップ 1

調整可能な 2 つの標準ラック レール アセンブリを用意します。

調整可能なクイック レール アセンブリから、インナー固定シャーシ レールを取り外します。

インナー固定シャーシ レールどうしができるだけ遠くなるように引き離します。固定タブを押し込んで、シャーシ レールを完全に引き出します。

後でアプライアンスに取り付けるために、レールは脇に置いておきます。



ステップ 2

A. 右の詳細図に示すように、2 本の M5 x 12 皿小ねじと 2 本の M5 x 12 コーン ワッシャを使用してラックの前面に正方形の穴へのコンバータ ブラケットを取り付けます。

B. 手順 A を繰り返して、2 本の M5 x 12 皿小ねじと 2 個のコーン ワッシャを使用してラックの後部に正方形の穴へのコンバータ ブラケットを取り付けます。

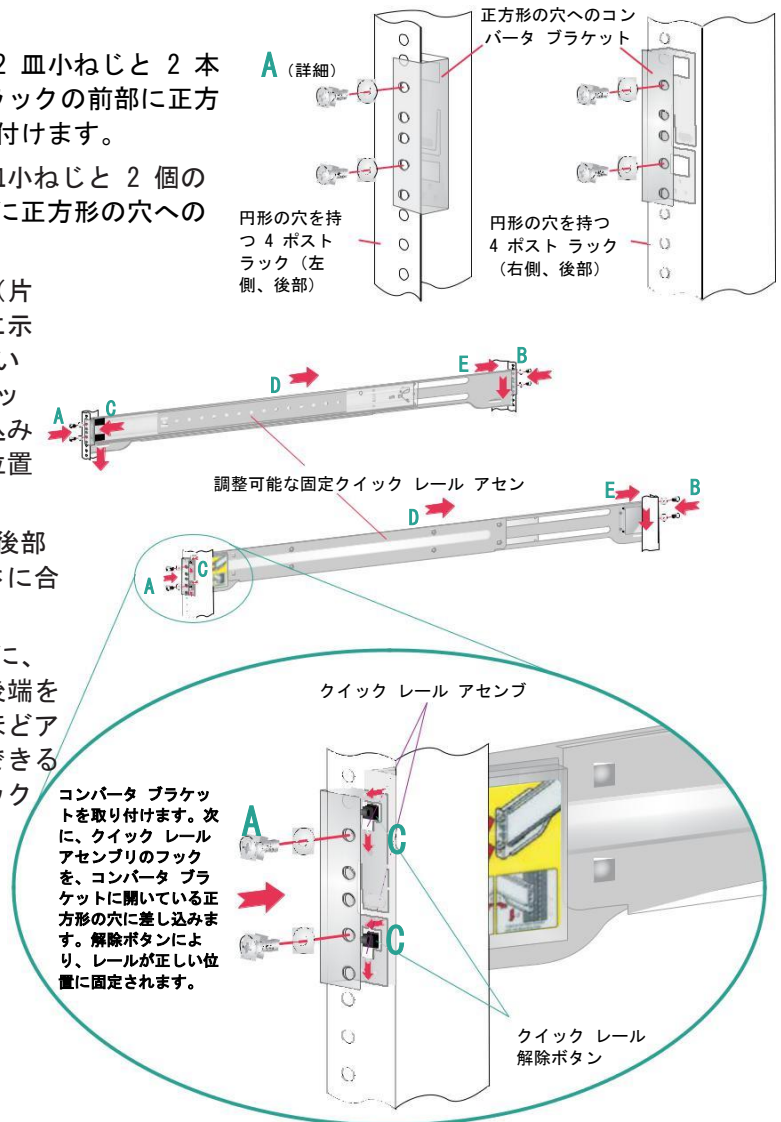
C. クイック レール アセンブリをラックの（片側の）前面に取り付けます。下の詳細図に示すように、1 つ目のクイック レールに開いている正方形の穴へのコンバータ ブラケットにアセンブリのフックを下向きに差し込みます。解除タブにより、レールが正しい位置に固定されます。

D. 調整可能なレール アセンブリをラックの後部に向かって引き込みます。ラックの適切な深さに合わせて後部セクションが伸びます。*

E. 正方形の穴を持つコンバータ ブラケットに、クイック レール アセンブリのフックの後端を下向きに差し込みます。このガイドで後ほどアプライアンスを正しく取り付けることができるように、ラック レール アセンブリがラック内で水平になっていることを確認します。

上記のステップ A から E に従って、正方形の穴へのコンバータ ブラケットとレール アセンブリをラックの反対側に取り付けます。*

*注：アプライアンスを適切に取り付けるために、クイック レール アセンブリがラックの前後で位置が揃っているだけでなく、左右の高さに関しても水平になるようにします。

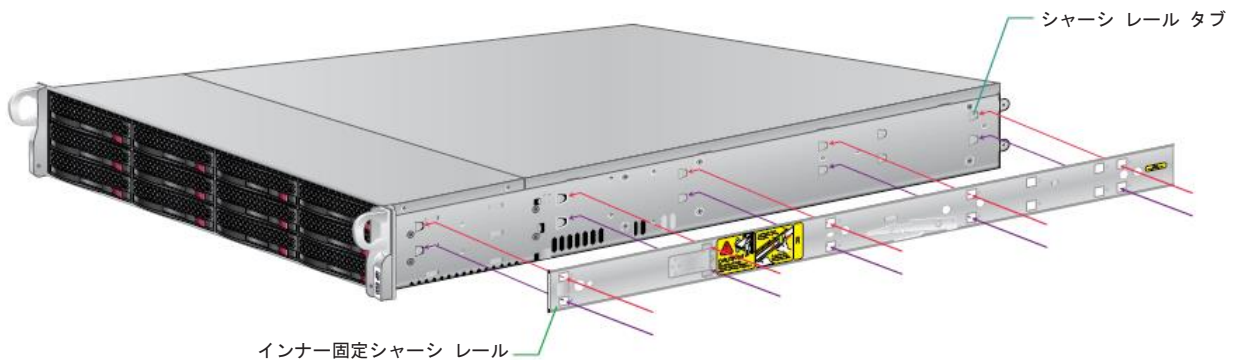


7. アプライアンスへのレールの取り付け

ステップ 1

ページ 8 または 9 のステップ 1 で脇に置いたインナー固定シャーシ レールを用意します。

下図に示すように、アプライアンスの両側にある上下のシャーシ レール タブにレールの開口部をスライドさせて、インナー固定シャーシ レールをアプライアンスにそれぞれ取り付けます。

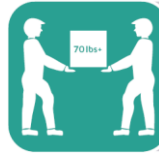


ステップ 2

シャーシ レール ロックによってインナー固定シャーシ レールが正しい位置に固定されていることを確認します。

下図に示すように、左右それぞれの側の後部に 1 本の M4 x 6 ネジを差し込み、締めます。





注意

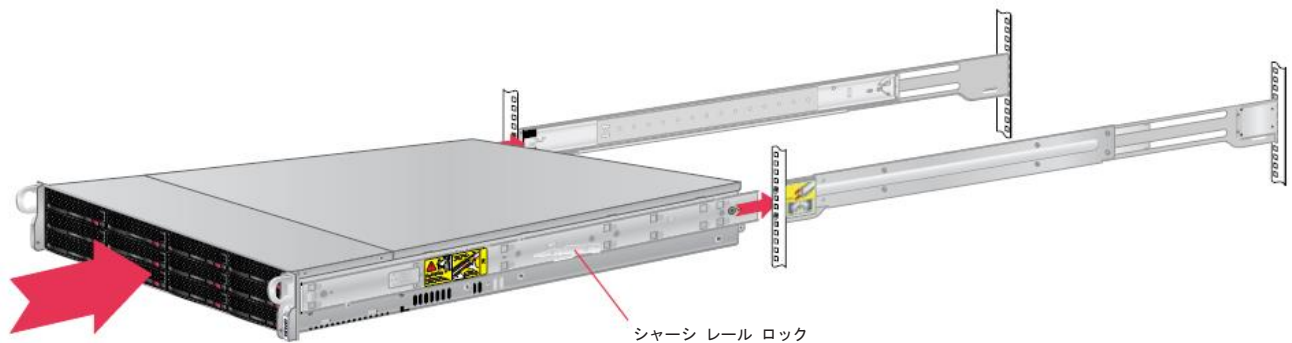
ラック レールへのサーバの取り付けと位置調整には、機器による補助を使用する必要があります。

8. ラックへのアプライアンスの取り付け

ステップ 1

アプライアンスの底部を支えながら、アプライアンスに取り付けた固定シャーシ レールの後端と、ラックに取り付け済みの固定された調整可能なラック レール アセンブリの位置を慎重に合わせます。

シャーシ レールの固定タブが正しい位置に収まる音が聞こえるまで、ラック レール上のアプライアンスを慎重にスライドさせます。



ステップ 2

ラックの一番奥に当たってアプライアンスが止まるまで押し込みます。

左右それぞれの側について図示したように、アプライアンス ハンドルの穴に 1 本の M5 x 20 トラスねじを差し込んで締めることにより、ユニットをラックに固定します。



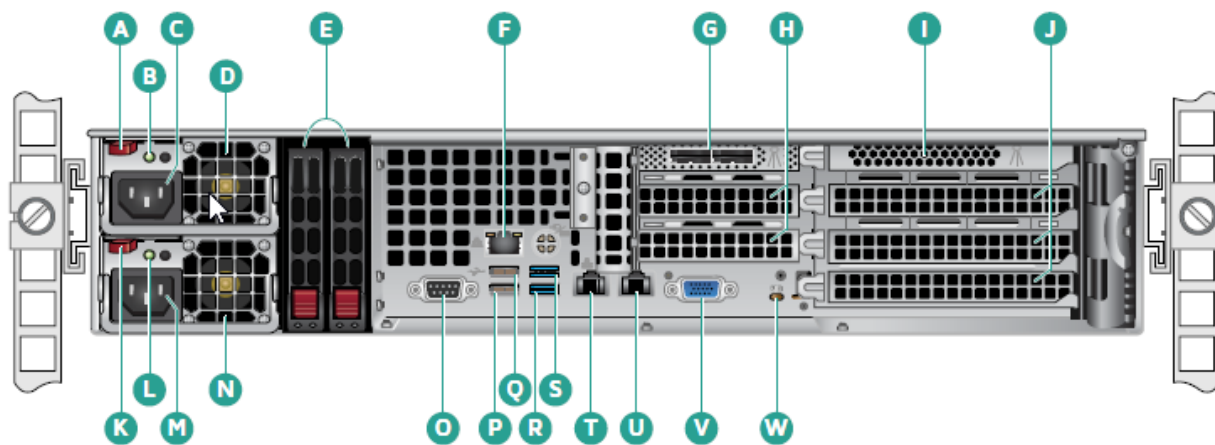
注: この配送キットに用意されているものとねじが異なる場合、適切なサイズと種類のねじについては、ラックのハードウェア取り付けに関するドキュメントを参照してください。



注意

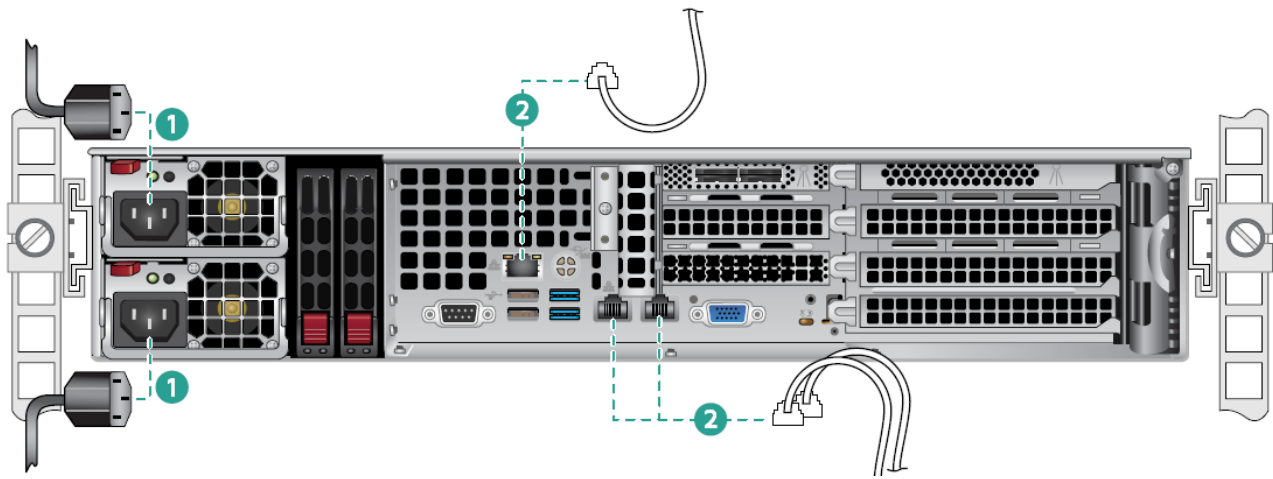
スライド レール/マウント済み機器を棚や作業場所として使用しないでください。

9. 背面パネルの接続



| | | | |
|----------|---------------------|----------|---------------------|
| A | 電源モジュール #1 ロック | M | 電源モジュール #2 AC コンセント |
| B | 電源モジュール #1 電源正常 LED | N | 電源モジュール #2 ファン |
| C | 電源モジュール #1 AC コンセント | O | COM ポート |
| D | 電源モジュール #1 ファン | P | USB ポート 1 (第 2 世代) |
| E | 背面接続 SSD (オプション) | Q | USB ポート 2 (第 2 世代) |
| F | IPMI ポート (リモート管理) | R | USB ポート 3 (第 3 世代) |
| G | 外部 SAS HBA ポート | S | USB ポート 4 (第 3 世代) |
| H | ハーフサイズ PCI 拡張スロット | T | ETH0 (ネットワーク 1) |
| I | 内部 RAID コントローラ | U | ETH1 (ネットワーク 2) |
| J | フルサイズ PCI 拡張スロット | V | VGA ポート (モニタ) |
| K | 電源モジュール #2 ロック | W | UID LED |
| L | 電源モジュール #2 電源正常 LED | | |

9. 背面パネルの接続（続き）



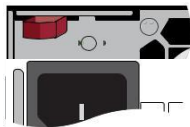
ステップ 1 電源コードを接続します。

ステップ 2 Ethernet ケーブルを接続します。

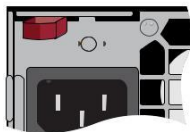
ステップ 3 その他の必要なケーブルを接続します。

セクション 10 の「前面パネルの操作」

(14 ページ) に進みます。



電源ステータス LED



各電源モジュールには、電源のステータスを示す 2 色の電源正常 LED が 1 つずつあります。LED の動作は、次の表のように定義されています。

電源の状態

電源モジュールの背面にある LED によってステータスが表示されます。

緑（点灯）：点灯しているとき、電源はオンです。

オレンジ（点灯）：点灯しているとき、電源が接続されてオフになっているか、システムがオフになっていて異常なステータスです。

オレンジ（点滅）：点滅しているとき、このシステムの電源の温度は 145°F（63°C）に達しています。システムは電源の温度が 158°F（70°C）に達すると自動的に停止し、温度が 140°F（60°C）未満になると再開します。



注意

電源がホットスワップ可能になるのは、サーバが冗長電源を備えている場合に限られます。電源が 1 つしか取り付けられていない場合は、電源の取り外しまたは交換の前に、サーバのサービスを停止し、サーバに接続されているすべての周辺機器の電源を切り、サーバの電源ボタンを押してオフにし、サーバまたはコンセントから AC 電源コードを抜く必要があります。

注：サーバは冗長、ホットスワップ機能を備えています。AC 主電源への接続は、冗長電源の有無に関係なく、ローカル コードに適した方法で、顧客向け配電に合わせて行う必要があります。

10. 前面パネルの操作

電源ボタン：

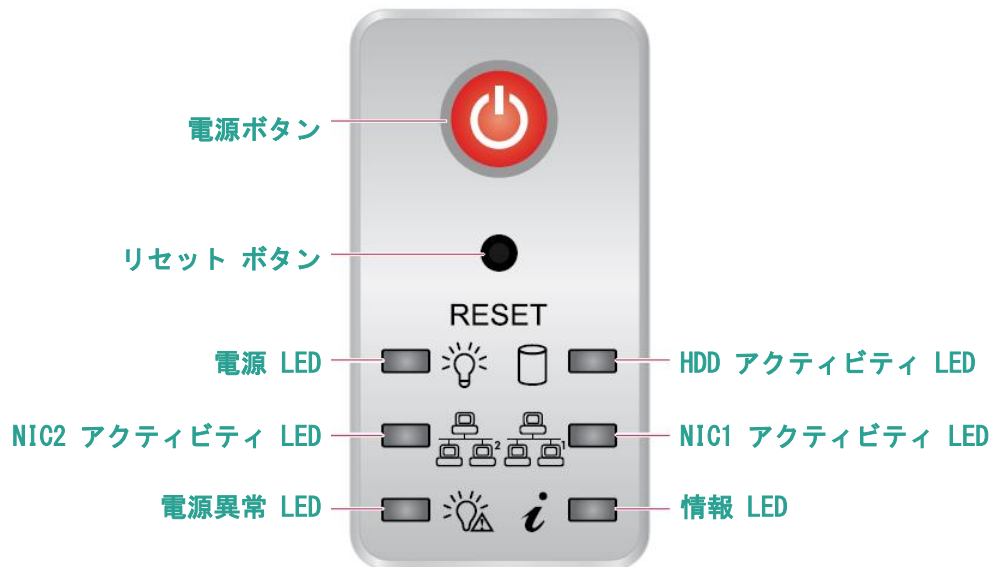
電源ボタンを押すと、システムの電源がオンになります。

リセット ボタン：

このボタンを押すと、アプライアンスの状態や現在アプライアンスが実行しているアプリケーションに関係なく、アプライアンスが再起動します。リセット ボタンを押すには、ペンのような道具が必要です。



前面パネルについては、下の詳細図と表を参照してください



この LED により、下記の表に示すいくつかの状態がオペレータに警告されます。

| ステータス | 説明 |
|-----------------|---|
| 赤 (継続的に点灯) | 過熱状態が発生しています (ケーブルが密集していることが原因である場合があります)。 |
| 赤 (1 Hz で点滅) | ファン障害。動作していないファンがないか確認してください。 |
| 赤 (0.25 Hz で点滅) | 電源障害。稼動中でない電源を確認してください。 |
| 青 (点灯) | ローカル UID がアクティブ化されました。この機能を使用して、ラック マウント環境のサーバを特定します。 |
| 青 (点滅) | リモート UID がオンになっています。この機能を使 |

11. アプライアンスへのベゼルの取り付け

ステップ 1 ベゼルのアプライアンスの前面の正しい位置に当てます。ベゼルの右側の上下にあるタブをアプライアンスの右側のハンドルに差し込みます。

ステップ 2 ベゼルの左側をアプライアンスに向かってスライドさせます。ベゼルを押し込んで、ベゼルの左側の上下にあるタブをアプライアンスの左側のハンドルに差し込みます。



12. Arcserve UDP アプライアンス ウィザードの実行

- 1. アプライアンスの電源が初めて入ると、Arcserve UDP アプライアンス ウィザードが起動します。ウィザードの各ページを移動します。ウィザードの詳細については、「Arcserve UDP アプライアンス ユーザ ガイド」 (arcserve.com/udp-appliance-userguide) または次の URL にあるビデオを参照してください。 arcserve.com/udp-appliance-wizard-video.

ウィザードを使用すると、以下のタスクを実行できます。

アプライアンス ホスト名を定義します。

アプライアンスに対する LAN 接続を指定します。

電子メールとアラートの環境を設定します。

保護プランを作成します。保護プランでは、ソース ノードおよびバックアップ先を定義し、バックアップのスケジュールを設定できます。

ウィザードが完了した時点で、Arcserve UDP が UDP コンソールを [ダッシュボード] ページで起動します。

13. Arcserve UDP へのアクセス

➤ Arcserve UDP ソフトウェアは、複雑な IT 環境を保護する包括的なソリューションです。ソース側およびグローバル デデュープリケーションのソリューションは、Windows、Linux、VMware ESX Server、Microsoft Hyper-V Server など、さまざまな種類のノードに存在するデータを保護します。ローカル マシンまたは復旧ポイント サーバのいずれかへデータをバックアップできます。復旧ポイント サーバは複数のソースからのバックアップが保存され、

グローバルにデデュープリケーションが可能な中央サーバです。Arcserve UDP の詳細については、次の URL のナレッジ センターを参照してください。 arcserve.com/udp-knowledge-center。

Arcserve UDP には、以下の機能が用意されています。

- 復旧ポイント サーバ上のデデュープリケーション/非デデュープリケーション データ ストアにデータをバックアップ
- 復旧ポイントをテープにバックアップ
- バックアップ データから仮想スタンバイ マシンを作成
- バックアップ データを復旧ポイント サーバおよびリモート復旧ポイント サーバにレプリケート
- バックアップ データをリストアし、ベア メタル復旧 (BMR) を実行
- 選択したデータ バックアップ ファイルをセカンダリ バックアップ先へコピー
- 環境内の重要なサーバに対して Arcserve High Availability (HA) を設定および管理

14. テクニカル サポートへの問い合わせ

アプライアンスで問題が発生した場合は、Arcserve サポート サイトにアクセスし、ナレッジ ベースで一般的な問題に対する解決策を検索するか、サポートに直接お問い合わせください (シリアル番号はアプライアンスの背面に記載されています)。連絡先: arcserve.com/support

15. 保証

Arcserve UDP 8000 シリーズの各アプライアンスには、3 年間のハードウェア保証が付いています。この保証に関する詳細については、次の URL を参照してください。
arcserve.com/udp-appliance-warranty

Arcserve の詳細については、arcserve.com にアクセスするか、+1. 844. 639. 6792 にお電話ください。

Copyright © 2016 Arcserve (USA), LLC and its affiliates and subsidiaries. All rights reserved. 本書に記載されたすべての製品名、サービス名、商号およびロゴはそれぞれの所有者の商標またはサービスマークです。このドキュメントは、情報を提供することのみを目的としています。Arcserve は、この情報の正確性と完全性に対して責任を負いません。標準法により認められる限り、ARCserve は本ドキュメントを現状有姿のまま提供し、商品性、お客様の使用目的に対する適合性、他者の権利に対する不侵害についての黙示の保証を含むいかなる保証もしません。また、本ドキュメントの使用に起因して、逸失利益、業務の中断、営業権の喪失、情報の損失等、いかなる損害 (直接損害か間接損害かを問いません) が発生しても、ARCserve は責任を負いません。ARCserve がかかる損害の発生の可能性について事前に明示に通告されていた場合も同様とします。



P/N: 509-0303-00



REV: 0A