

> Arcserve UDP 8100 および UDP 8200  
アプリケーション ハードウェア取り付け  
ガイド



## 目次

セクション 1	安全上の通知と警告.....	3
セクション 2	定格 .....	3
セクション 3	電気および一般的な安全に関するガイドライン.....	4
セクション 4	場所の準備.....	6
セクション 5	4 ポスト ラック取り付けアセンブリの開梱.....	7
セクション 6A	4 標準レールによるポスト ラックへの取り付け.....	8
セクション 6B	4 クイック マウント レールによるポスト ラックへの取り付け（穴が正方形のラックのみ）.....	9
セクション 7	4 ポスト ラックへのアプライアンスの取り付け.....	10
セクション 8	2 ポスト ラック取り付けハードウェアの開梱.....	11
セクション 9	2 ポスト ラックの取り付け.....	12
セクション 10	2 ポスト ラックへのアプライアンスの取り付け.....	13
セクション 11	背面パネルの接続.....	14
セクション 12	前面パネルの操作.....	16
セクション 13	Arcserve UDP アプライアンス ウィザードの実行.....	16
セクション 14	Arcserve UDP へのアクセス.....	17
セクション 15	サポートへの連絡.....	17
セクション 16	保証に関する情報.....	17

## 1. 安全上の通知と警告

### FCC 通知

このデバイスは、FCC 規則の Part 15 に準拠しています。以下の 2 つの条件に従って運用される必要があります。

1. このデバイスは、有害な干渉を引き起こしません。
2. このデバイスは、受け取った干渉を受け入れる必要があります（意図しない操作を発生させる可能性がある干渉を含む）。

いかなる TNV（Telecommunications Network Voltage）接続 PCB の取り付けも許可されません。  
CAN ICES-3 (A)/NMB-3 (A)

### CE マーク警告

これは、クラス A 製品です。この製品を家庭環境で使用すると電波妨害を引き起こすことがあります。この場合には使用者が適切な対策を講ずるよう要求されることがあります。

### VCCI 警告

これは、VCCI クラス A に準拠した製品です。

この装置は、クラス A 情報技術装置です。この装置を家庭環境で使用すると電波妨害を引き起こすことがあります。この場合には使用者が適切な対策を講ずるよう要求されることがあります。 VCCI-A

### 環境に関する警告

過塩素酸塩物質 - 特殊な取り扱いが必要な場合があります。 [www.dtsc.ca.gov/hazardouswaste/perchlorate](http://www.dtsc.ca.gov/hazardouswaste/perchlorate) を参照してください。

この通知は、California Code of Regulations, Title 22, Division 4.5, Chapter 33: Best Management Practices for Perchlorate Materials によって義務付けられています。この製品または部品には、過塩素酸塩物質を含むバッテリーが使用されています。

## 2. 定格

AC 入力電圧 :	100 - 240V
入力周波数範囲 :	50/60 Hz
定格入力電圧 :	6.1 - 2.6A (x2)

### 3. 電気および一般的な安全に関するガイドライン



#### 注意

このアプライアンスは、立ち入り制限区域での取り付けのみを前提としています。初期設定および保守は、要件を満たす担当者が実施する必要があります。



#### 注意

アプライアンスの電源を切る際は、オペレーティング システムの適切な電源切断手順に従って前面パネルから操作してください。保守作業の前には AC 電源コードを抜いてください。



#### 注意

感電を避けるために、次のようにして電源コードを確認してください。

- この製品は、必ず立ち入り制限区域に取り付ける必要があります。
- 要求されているとおりの電源コードを使用してください。
- 安全証明書が添付されている電源コードを使用してください。
- 電源コードは、取り付け地域の AC 電圧に適合している必要があります。
- 電源コード プラグの電流定格は、この製品の電流定格の 125% 以上である必要があります。
- 電源の AC コンセントに差し込む電源コード プラグは、IEC 320 C13 のメス型コネクタである必要があります。
- 電源を入れる前に、適切に接地されたソケットに電源コードを差し込みます。



#### 注意

アプライアンスの動作に必要な条件は、以下のとおりです。

- 温度： 10 - 35°C。
- 湿度（結露しないこと）： 8 - 90%。



#### 注意

クラス 1 レーザー製品  
APPAREIL À LASER DE CLASSE 1

#### バッテリー バックアップ ユニット (BBU) の廃棄 - 該当する場合



#### 警告

BBU が何らかの損傷を受けると、毒性のある化学物質が漏れる可能性があります。

バッテリー パック内の物質には、環境に悪影響を与えるおそれのある重金属が含まれています。連邦、州、および各地域の規制により、公共のごみ投棄場所に充電式バッテリーを廃棄することは禁じられています。使用済みのバッテリー パックは、必ず適切にリサイクルしてください。BBU を使用する国などの管轄区域における、バッテリーの廃棄と有害物質の取り扱いに関するすべての法律および規制に従ってください。



#### 警告

バッテリーを上下逆に取り付けたり誤ったタイプのもものと交換したりすると、爆発する危険があります。必ず同じタイプ、またはメーカーが推奨する同等のタイプのもものと交換してください。使用済みバッテリーは指示に従って廃棄します。

### 3. 電気および一般的な安全に関するガイドライン（続き）



#### 警告

いずれかのコンポーネントに触れる際は、あらかじめサーキットブレーカで電源を切断してください。システムの電源スイッチを切っても、電源端子盤からの感電による危険性は低減しません。



#### 注意

- ユニットの過熱を避けるため、適切な換気や冷却が行われない閉所には絶対にアプライアンスを取り付けないでください。適切な通気を確保するために、アプライアンスの前面および背面に障害物を置かないでください。また、他の機器の排出口から離してください。
- 事故発生時に電源を切断できるように、シャーシにある電源スイッチ、および部屋の電源スイッチの場所を把握しておいてください。
- 高電圧の部品を扱う場合は、通常よりも注意を払って事前の対策を講じてください。1人では作業しないでください。
- 主要なシステム部品の取り外し、または取り付けの際は、必ず事前に電源を切断してください。電源を切断する前に、システムをオフにしてください。
- 電源がオンになっている電子機器を扱う場合は、感電を避けるために片手のみを使用します。
- コンピュータシステムを操作するときは、絶縁物として設計されているゴム製のマットを使用します。
- 電源装置の電源コードには、アース端子付きプラグが含まれている必要があり、アース接地用コンセントに接続する必要があります。



#### 注意

ESD（Electric Static Discharge、静電放電）は、電気部品に損傷を与えるおそれがあります。システム基板は、損傷を避けるために慎重に取り扱う必要があります。重要な部品が ESD によって損傷するのを避けるために、以下の手段が有効です。

- 静電気の放電を防ぐように設計されている接地されたリストストラップを使用します。
- すべての部品およびプリント回路基板（PCB）は、使用するまで静電気防止バッグに入れておきます。
- 基盤を静電気防止バッグから取り出す前に、接地されたメタルオブジェクトに触れます。
- 部品または PCB が洋服に触れないようにします。触れた場合は、リストストラップを装着していても静電気を帯びる可能性があります。
- 基板は常に端だけに触れるようにします。部品、周辺チップ、メモリモジュール、接点には触れないでください。
- チップまたはモジュールを扱う場合、そのピンに触れないようにします。
- マザーボードおよび周辺機器を使用しない場合は静電気防止バッグに戻します。
- 接地目的のため、コンピュータのシャーシが、電源、ケース、マウントファスナー、マザーボード間で優れた伝導性を持っていることを確認します。

## 4. 場所の準備

### 取り付け場所、ラック、およびアプライアンスに関する事前注意

- **動作中の周囲温度上昇** - クローズ式またはマルチユニット用のラック アセンブリに取り付けた場合、ラック環境における動作中の周囲温度が部屋の温度よりも高くなる可能性があります。そのため、メーカーが指定する最大周囲温度を満たす環境に機器を取り付けるように考慮する必要があります。

適切な冷却状態を保つために、保守作業を行っている間を除き、ラックの前面ドアとアプライアンスのすべてのパネルおよび部品は常に閉めておきます。

- **通気の低下** - ラックへの機器の取り付けは、機器の安全な動作のために必要な量の通気が妨げられないようにする必要があります。アプライアンスの部品へのアクセスと十分な通気を確保するために、周囲との間に十分な間隔を確保してください。具体的には、ラックの前面は約 63 センチ、背面は約 76 センチです。
- **機器の荷重** - ラックへの機器の取り付けは、機器の荷重が不均等なために危険な状況が発生することがないようにします。

すべてのラックを安全に取り付ける必要があります。すべてのレベリング ジャッキやスタビライザがラックに適切に取り付けられていることを確認します。1 つのラックに複数のアプライアンスを取り付ける場合は、各分岐回路の総負荷が定格容量を超えないことを確認します。

ラックから複数のアプライアンスを同時に引き出さないでください。複数のアプライアンスを同時に開くと、ラックが不安定になるおそれがあります。重さを考慮して、また部品にアクセスしやすくするために、アプライアンスはラックの低い位置に取り付けます。

- **回路の過負荷** - 機器と電源回路との接続、および回路の過負荷が過電流保護機能と電源の配線に与える可能性のある影響を考慮する必要があります。この点に関する懸念を取り除くには、機器の銘板に示されている定格を参考にして検討します。
- **確実な接地** - ラックにマウントした機器には、確実な接地を施す必要があります。分岐回路に直接接続しない電源接続（電源タップを使用する場合など）は、特に注意が必要です。

近くにある適切な AC コンセントと、Ethernet ハブまたは独立したジャックを使用してください。必ず、ラック アセンブリ全体の AC 電源切断装置を取り付けます。電源切断装置には目立つ印を付けてください。感電を避けるために、ラック アセンブリを適切に接地します。

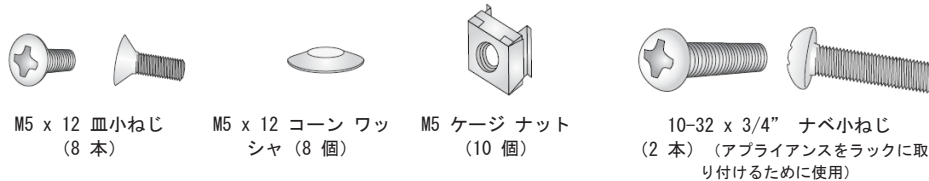


## 5. 4 ポスト ラック取り付けアセンブリの開梱

配送キットに、以下のいずれかの取り付けアセンブリが含まれていることを確認します。

### 取り付けアセンブリ A - 標準レール アセンブリおよび取り付け器具

- 電源コード (2 本) \*
- 4 ポスト ラック マウント器具 (1 セット) \*\*



注: お使いのラックに付属していた器具がこのキットの器具と異なる場合は、そちらの器具をお使いください。

注: 複数のレール キットをお届けする場合でも、配送キットに含まれる電源コードは 2 本だけです。

\*\*注: この取り付けアセンブリ キットでは使用されない、追加の取り付け器具が含まれていることがあります。

- ラックに直接取り付ける 4 ポスト ラック スライド式シャーシのレール ラックアセンブリ (1 組)

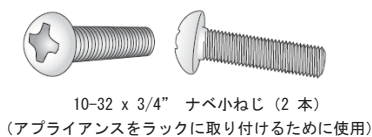
#### ラック レール アセンブリ、内側



#### ラック レール アセンブリ、外側

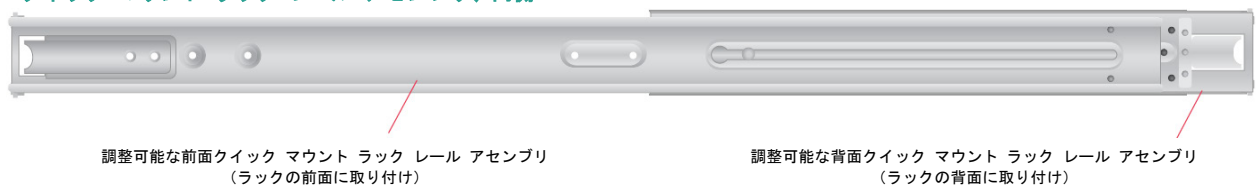
### 取り付けアセンブリ B - クイック マウント レール (穴が正方形のラックのみ)

- 電源コード (2 本) \*
- 10-32 x 3/4" ナベ小ねじ (2 本) \*\*



- 調整可能なクイック マウント ラック レール アセンブリ (他の取り付け器具や工具は不要) (1 組)

#### クイック マウント ラック レール アセンブリ、内側



#### クイック マウント ラック レール アセンブリ、外側

注：以下および 9 ページに示す セクション 6A および 6B の 4 ポスト ラックの取り付け手順は、配送キットでお届けするレールと器具を使用することが前提です。異なる形状のレールを使用する場合や、ラックにとって必要な器具が異なる場合は、お使いのレールまたはラックの配送キットに付属

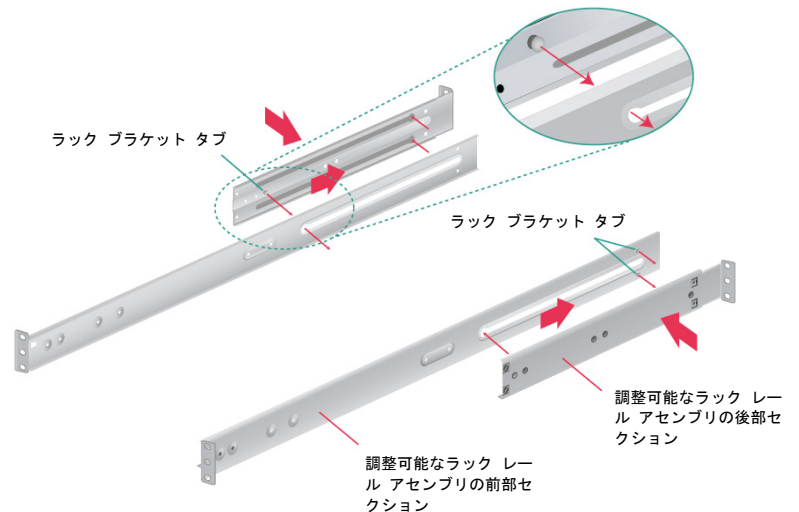
## 6A. 4 ポスト ラックへの標準レールの取り付け

下記に示す取り付け器具とラック レール アセンブリを用意します

### ステップ 1

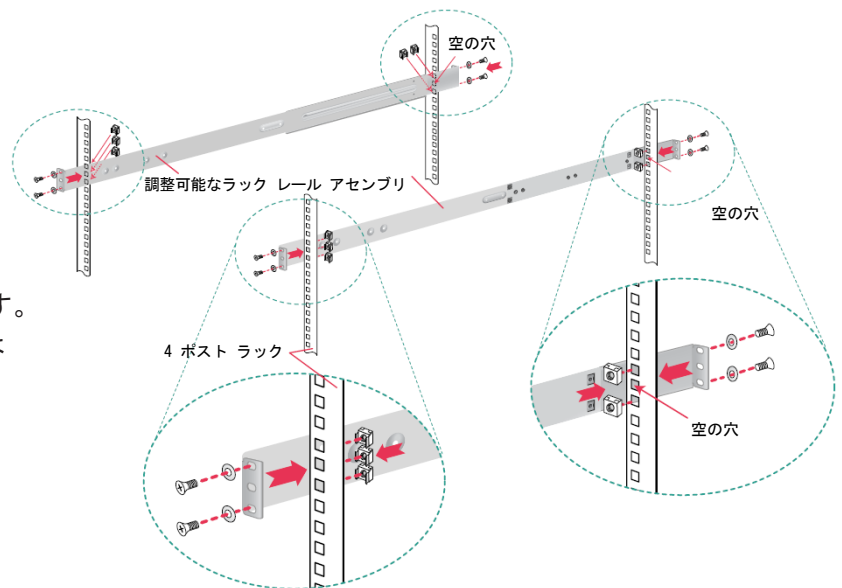
調整可能な 2 つの標準ラック  
レール アセンブリを用意します。

- 調整可能なラック レール アセンブリの  
前部セクションにあるタブを、アセ  
ンブリの後部セクションの開口部分に  
差し込みます。
- 調整可能なラック レール アセンブリが  
正しく組み合わされていることを確認し  
てから、前部セクションを前に、後部セ  
クションを後ろにスライドさせて、両者  
を互いに遠ざけます。このアセンブリ  
キーは、ラックの深さに合わせて調整で  
きます。



### ステップ 2

- 図に示すように、使用するラックの正  
方形の穴にそれぞれケージ ナットを差  
し込みます（前部に 3 個、後部に  
2 個）。ケージ ナットは正しい位置に  
収まるようになっています。
- 前部と後部で 2 組の M5 x 12 皿小ねじ  
とコーン ワッシャを使って、ラック/レ  
ール アセンブリをラックに取り付けま  
す。コーン ワッシャの凸面がラックを向く  
ようにします。
- アプライアンスを適切に取り付けるた  
めに、ラック/レール アセンブリとね  
じがラックの前後で位置が揃って  
いるだけでなく、左右の高さに関しても水  
平になるようにします。





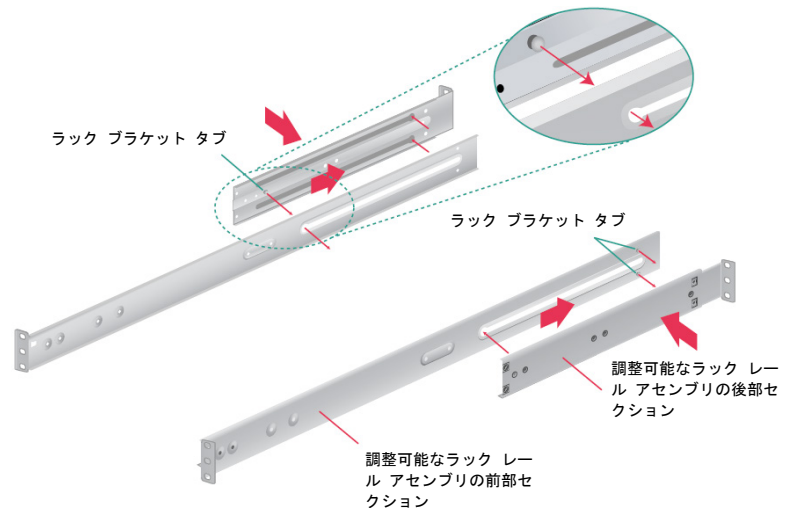
## 6B. 4 ポスト ラックへのクイック マウント レールの取り付け (穴が正方形のラックのみ)

下記に示すクイック マウント レール アセンブリを用意します

### ステップ 1

2 つの調整可能なクイック マウント ラック  
レール アセンブリを用意します。

- 調整可能なラック レール アセンブリの前部セクションにあるタブを、アセンブリの後部セクションの開口部分に差し込みます。
- 調整可能なラック レール アセンブリが正しく組み合わされたことを確認してから、前部セクションを前に、後部セクションを後ろにスライドさせて、両者を互いに遠ざけます。このアセンブリ キーは、ラックの深さに合わせて調整できます。



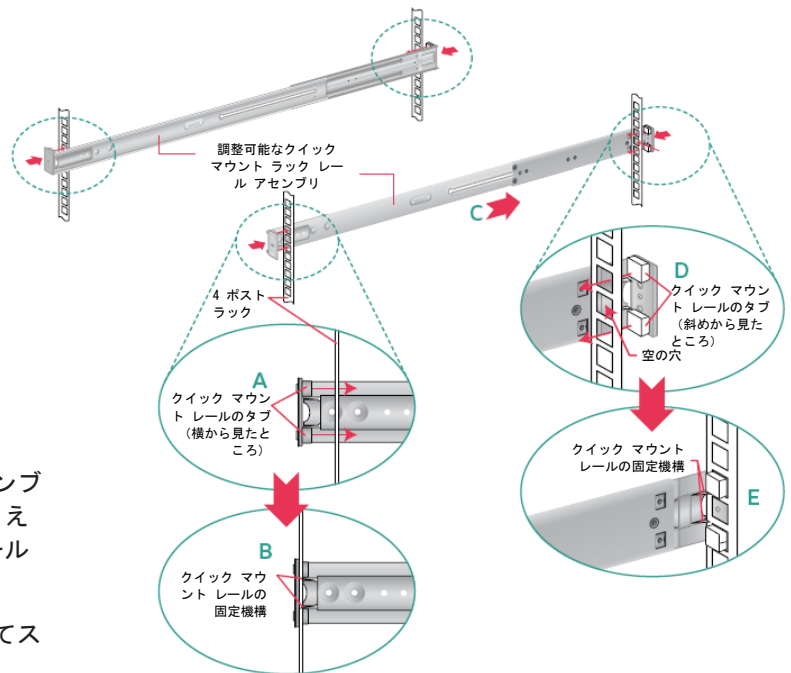
### ステップ 2

正方形の穴を持つラックへのクイック  
マウント レールの取り付け

- A. ラック レール アセンブリの前部にあるクイック マウント レールのタブを、ラックの正方形の穴のうち適切な位置のものに差し込みます。

**注:** レール アセンブリの 2 つのクイック マウント タブの間には、ねじ穴が 1 つあります。この穴は、このガイドで後ほどラックにアプライアンスを固定するときに使用します。

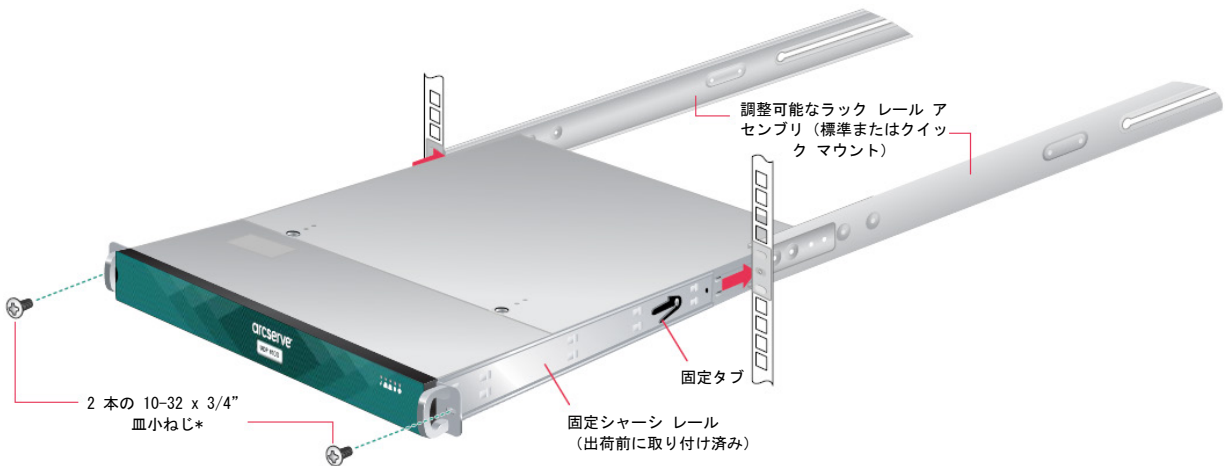
- B. タブをラックの穴に差し込み、レール アセンブリの固定機構が正しい位置に収まる音が聞こえるまで押し込みます。固定機構により、レールがラックに固定されます。
- C. レール アセンブリをラックの背面に向かってスライドさせます。
- D. 背面のクイック マウント レールのタブを、前面と同じ高さの正方形の穴に差し込みます。
- E. タブを穴に差し込み、固定機構が正しい位置に収まる音が聞こえるまで押し込みます。
- ラックの反対側についてこれらのステップを繰り返します。\*



**\* 注:** アプライアンスを適切に取り付けるために、クイック マウント レール アセンブリがラックの前後で位置が揃っているだけでなく、左右の高さについても水平になるようにします。

## 7. 4 ポスト ラックへのアプライアンスの取り付け

- アプライアンスに取り付けたインナー固定シャーシ レールを、先ほどラックに取り付けた固定シャーシのラック レール アセンブリに合わせます。
- シャーシ レールの固定タブが正しい位置に収まる音が聞こえるまで、ラック レール上のアプライアンスを慎重にスライドさせます。
- ラックの一番奥に当たってアプライアンスが止まるまで押し込みます。
- 片側につき 1 か所ずつ、合計 2 本の 10-32 x 3/4" ナベ小ねじを差し込んで締めることにより、ユニットをラックに固定します。\*



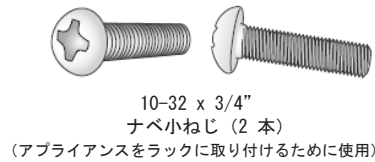
**注：**ラックからアプライアンスを取り外すときは、アプライアンスをラックから外すために固定タブを押し下げの必要があります。常にユニットの両側を支えたまま、アプライアンスを慎重にスライドさせて取り出します。

## 8. 2ポスト ラック取り付け器具の開梱

配送キットに以下の取り付け器具が含まれていることを確認します。

### 取り付け器具

- 電源コード (2 本) \*
- 2 ポスト ラック マウント器具 (1 セット) \*\*

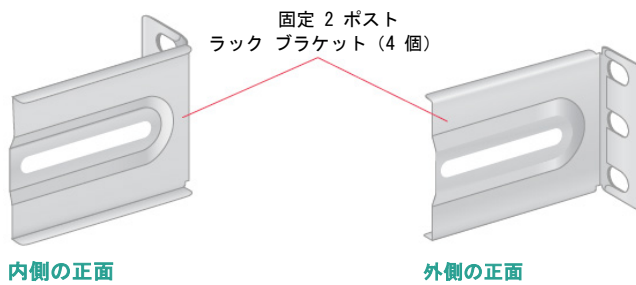


**注:** お使いのラックに付属していた器具がこのキットの器具と異なる場合は、そちらの器具をお使いください。

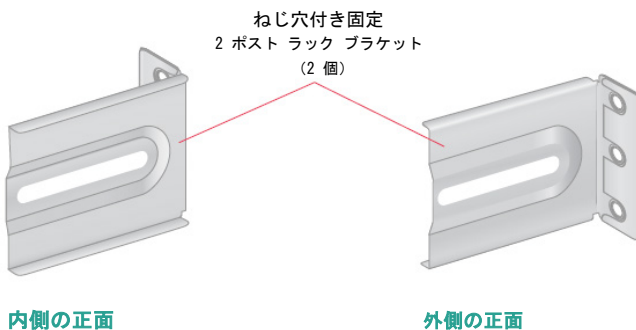
\* 注: 複数のレール キットをお届けする場合でも、配送キットに含まれる電源コードは 2 本だけです。

\*\*注: この取り付けアセンブリ キットでは使用されない、追加の取り付け器具が含まれていることがあります。

- 2 ポスト ラック マウント ブラケット (2 組)



- ねじ穴付き 2 ポスト ラック マウント ブラケット (1 組)



- ラックに直接取り付ける 2 ポスト ラック アセンブリ (1 組)

#### 2 ポスト ラック レール アセンブリ、内側



#### 2 ポスト ラック レール アセンブリ、外側



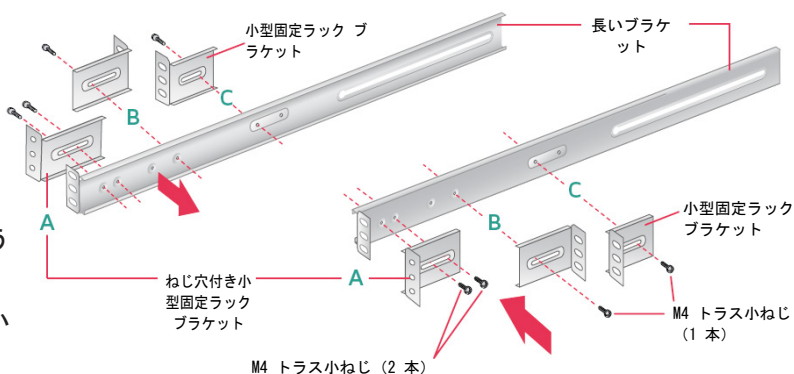
## 9. 2 ポスト ラックの取り付け

アプライアンスを開梱し、取り付け器具を用意します

### ステップ 1

配送キットに含まれている 2 個の長いラック ブラケットと 6 個の短いラック ブラケットを用意します。

- A. 図に示すように、ねじ穴のある短いブラケットを長いブラケットの先端部にしっかりと取り付けます。各ブラケットに M4 トラス小ねじを 2 本ずつ使用します。
- B. 図に示すように、残りの短いブラケットのうち 1 セットを長い固定ブラケットにゆるく取り付けます。各ブラケットに M4 トラス小ねじを 1 本ずつ使用します。フラップに開いている 3 つの穴は、後で 2 ポスト ラックに取り付けるために後ろ向きにします。
- C. 図に示すように、残りの短いブラケットを長い固定ブラケットにゆるく取り付けます。各ブラケットに M4 トラス小ねじを 1 本ずつ使用します。フラップに開いている 3 つの穴は、後で 2 ポスト ラックに取り付けるために前向きにします。



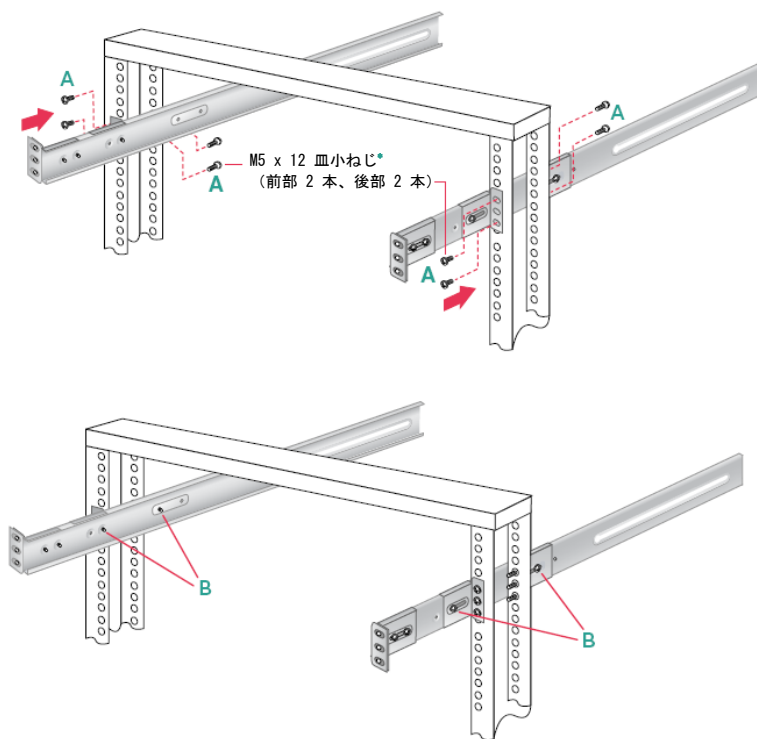
注：以下および 9 ページに示すセクション 9 の 2 ポスト ラックの取り付け手順は、配送キットでお届けするレールと器具を使用することが前提です。異なる形状のレールを使用する場合や、ラックにとって必要な器具が異なる場合は、お使いのレールまたはラックの配送キットに付属する指示を参照してください。

注：組み立てたレールをラックに取り付けたら、ステップ B、C の 1 本のねじをしっかりと締めます。

### ステップ 2

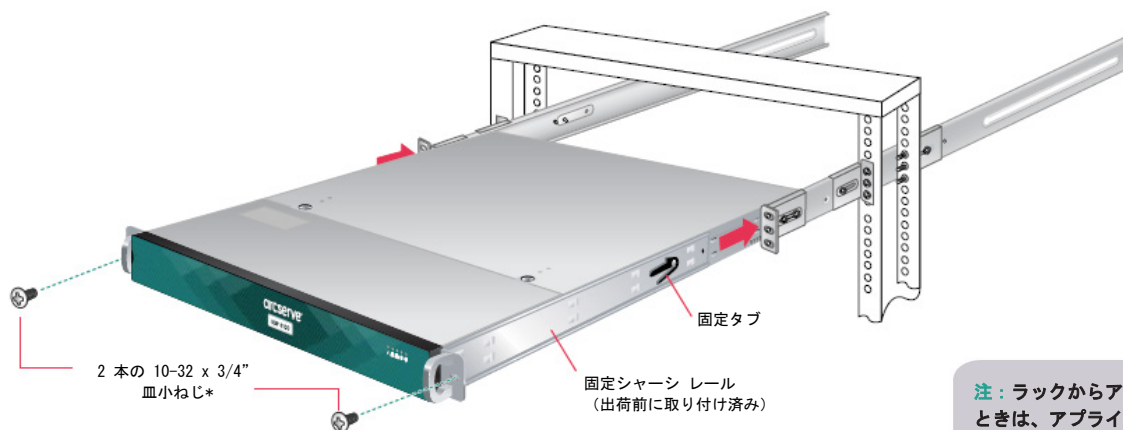
組み立てたブラケットを 2 ポスト ラックに取り付けます。

- A. 2 本の M5 x 12 皿小ねじを短いブラケットに通し、2 ポスト ラックに（図に示すようにラックの前部と後部に）差し込んで、締めます。ブラケットどうしの位置と高さが、前後だけでなく左右両側も揃っていることを確認します。
- B. ブラケットをラックに固定し、アプライアンスを安定させるために、（ラックの両側にある）小型固定ブラケットの 1 本のねじをそれぞれ締めます。



## 10. 2 ポスト ラックへのアプライアンスの取り付け

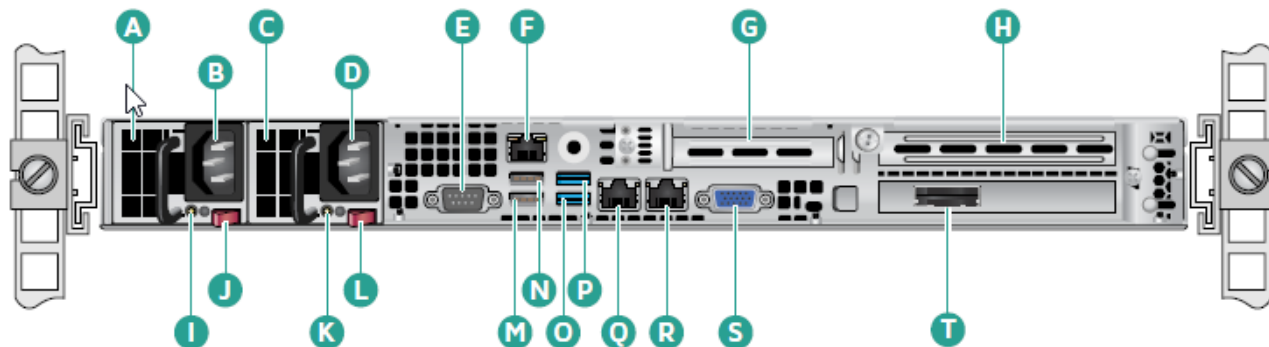
- アプライアンスに取り付けたインナー固定シャーシ レールを、先ほどラックに取り付けた固定シャーシのラック レール アセンブリに合わせます。
- シャーシ レールの固定タブが正しい位置に収まる音が聞こえるまで、ラック レール上のアプライアンスを慎重にスライドさせます。
- ラックの一番奥に当たってアプライアンスが止まるまで押し込みます。
- 片側につき 1 か所ずつ、合計 2 本の 10-32 x 3/4" ナベ小ねじを差し込んで締めることにより、ユニットをラックに固定します。



**注：**ラックからアプライアンスを取り外すときは、アプライアンスをラックから外すために固定タブを押し下げる必要があります。常にユニットの両側を支えたまま、アプライアンスを慎重にスライドさせて取り出します。



## 11. 背面パネルの接続

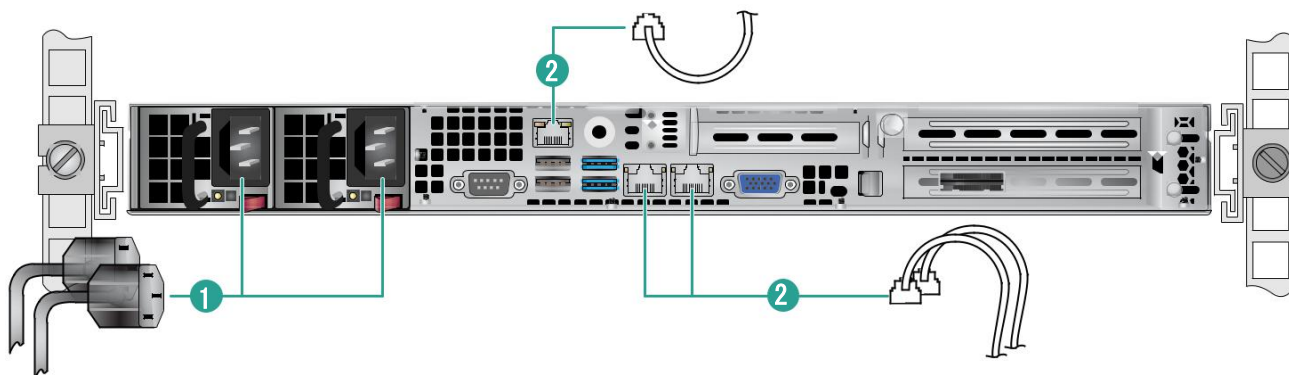


<b>A</b>	電源モジュール #1
<b>B</b>	AC 電源入力 #1
<b>C</b>	電源 #2
<b>D</b>	AC 電源入力 #2
<b>E</b>	COM ポート
<b>F</b>	IPMI ポート (リモート管理)
<b>G</b>	ロー プロファイル PCI 拡張スロット
<b>H</b>	PCI 拡張スロット
<b>I</b>	電源正常 LED #1
<b>J</b>	電源ロック #1

<b>K</b>	電源正常 LED #2
<b>L</b>	電源ロック #2
<b>M</b>	USB 2.0 ポート 1 (黒)
<b>x</b>	USB 2.0 ポート 2 (黒)
<b>O</b>	USB 3.0 ポート 3 (青)
<b>P</b>	USB 3.0 ポート 4 (青)
<b>Q</b>	ネットワーク データ I/O ポート 1 (ネットワーク 1 用 Eth0)
<b>R</b>	ネットワーク データ I/O ポート 2 (ネットワーク 2 用 Eth1)
<b>S</b>	VGA ポート
<b>T</b>	外部ストレージ デバイス ポート (テープ ドライブ用 SAS ポート)



## 11. 背面パネルの接続 (続き)



ステップ 1 電源コードを接続します。

ステップ 2 Ethernet ケーブルを接続します。

セクション 12 の「前面パネルの操作」  
(16 ページ) に進みます。

### 電源ステータス LED

各電源モジュールには、電源のステータスを示す 2 色の電源正常 LED が 1 つずつあります。LED の動作は、次の表のように定義されています。



電源の状態	LED の状態
出力オン、正常	緑
両方の電源に AC なし	消灯
AC の供給あり/5VSB のみ (PS オフ)	オレンジ
AC コードが抜けているか AC 電源が失われているが、対応する第 2 電源の電源入力は保たれている	消灯
電源は引き続き動作中だが電源警告イベントが発生 (高温、高負荷、大電流、ファン速度低下)	オレンジが 1 Hz で点滅
電源致命的イベントによりシャットダウンが発生 (障害、OCP、OVP、ファン障害)	オレンジ

通常動作時、電源モジュール 1 および 2 の電源正常 LED は緑が点灯しています。電源が失われると、LED はどちらも緑が点滅しなくなります。

### 注意

電源がホットスワップ可能になるのは、サーバが冗長電源を備えている場合に限られます。電源が 1 つしか取り付けられていない場合は、電源の取り外しまたは交換の前に、サーバのサービスを停止し、サーバに接続されているすべての周辺機器の電源を切り、サーバの電源ボタンを押してオフにし、サーバまたはコンセントから AC 電源コードを抜く必要があります。

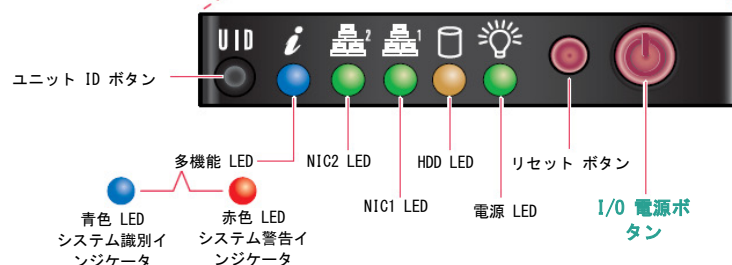
注：サーバは冗長、ホットスワップ機能を備えています。AC 主電源への接続は、冗長電源の有無に関係なく、ローカル コードに適した方法で、顧客向け配電に合わせて行う必要があります。

## 12. 前面パネルの操作



### アプライアンスの電源をオンにします。

- アプライアンスに前面ベゼルが取り付けられている場合は、ベゼルの左側を押してアプライアンスから離し、取り外します。
- アプライアンスの前面の右端にある電源ボタンを押します。
- システムの電源がオンになったら、ベゼルの元に戻します。



## 13. Arcserve UDP アプライアンス ウィザードの実行

1. アプライアンスの電源が初めて入ると、Arcserve UDP アプライアンス ウィザードが起動します。ウィザードの各ページを移動します。ウィザードの詳細については、「Arcserve UDP アプライアンス ユーザ ガイド」 ([arcserve.com/udp-appliance-userguide](http://arcserve.com/udp-appliance-userguide)) または次の URL にあるビデオを参照してください。 [arcserve.com/udp-appliance-wizard-video](http://arcserve.com/udp-appliance-wizard-video).

### ウィザードを使用すると、以下のタスクを実行できます。

- アプライアンス ホスト名を定義します。
- アプライアンスに対する LAN 接続を指定します。
- 電子メールとアラートの環境を設定します。
- 保護プランを作成します。保護プランでは、ソース ノードおよびバックアップ先を定義し、バックアップのスケジュールを設定できます。

ウィザードが完了した時点で、Arcserve UDP が UDP コンソールを [ダッシュボード] ページで起動します。

## 14. Arcserve UDP へのアクセス

➤ Arcserve UDP は、複雑な IT 環境を保護する包括的なソリューションです。ソース側およびグローバル デデュープリケーションのソリューションは、Windows、Linux、VMware ESX Server、Microsoft Hyper-V Server など、さまざまな種類のノードに存在するデータを保護します。ローカル マシンまたは復旧ポイント サーバのいずれかへデータをバックアップできます。復旧ポイント サーバは複数のソースからのバックアップが保存され、グローバルにデデュープリケーションが可能な中央サーバです。Arcserve UDP の詳細については、次の URL のナレッジ センターを参照してください。[arcserve.com/udp-knowledge-center](http://arcserve.com/udp-knowledge-center).

**Arcserve UDP には、以下の機能が用意されています。**

- 復旧ポイント サーバ上のデデュープリケーション/非デデュープリケーション データ ストアにデータをバックアップ
- 復旧ポイントをテープにバックアップ
- バックアップ データから仮想スタンバイ マシンを作成
- バックアップ データを復旧ポイント サーバおよびリモート復旧ポイント サーバにレプリケート
- バックアップ データをリストアし、ベア メタル復旧 (BMR) を実行
- 選択したデータ バックアップ ファイルをセカンダリ バックアップ先へコピー
- 環境内の重要なサーバに対して Arcserve High Availability (HA) を設定および管理

## 15. テクニカル サポートへの問い合わせ

アプライアンスで問題が発生した場合は、Arcserve サポート サイトにアクセスし、ナレッジ ベースで一般的な問題に対する解決策を検索するか、サポートに直接お問い合わせください（シリアル番号はアプライアンスの背面に記載されています）。連絡先：[arcserve.com/support](http://arcserve.com/support)

## 16. 保証

Arcserve UDP 8000 シリーズの各アプライアンスには、3 年間のハードウェア保証が付いています。この保証に関する詳細については、次の URL を参照してください。[arcserve.com/udp-appliance-warranty](http://arcserve.com/udp-appliance-warranty)

Arcserve の詳細については、[arcserve.com](http://arcserve.com) にアクセスするか、+1. 844. 639. 6792 にお電話ください。

Copyright © 2016 Arcserve (USA), LLC and its affiliates and subsidiaries. All rights reserved. 本書に記載されたすべての製品名、サービス名、商号およびロゴはそれぞれの所有者の商標またはサービスマークです。このドキュメントは、情報を提供することのみを目的としています。Arcserve は、この情報の正確性と完全性に対して責任を負いません。準拠法により認められる限り、ARCSERVE は本ドキュメントを現状有姿のまま提供し、商品性、お客様の使用目的に対する適合性、他者の権利に対する不侵害についての黙示の保証を含むいかなる保証もしません。また、本ドキュメントの使用に起因して、逸失利益、業務の中断、営業権の喪失、情報の損失等、いかなる損害（直接損害か間接損害かを問いません）が発生しても、ARCSERVE は責任を負いません。ARCSERVE がかかる損害の発生の可能性について事前に明示に通告されていた場合も同様とします。



P/N: 509-0301-00



REV: 0A